

# STIHL

## STIHL AL 301-4

Gebrauchsanleitung  
Instruction Manual  
Notice d'emploi  
Manual de instrucciones



Uputa za uporabu  
Skötselanvisning  
Käyttöohje  
Istruzioni d'uso  
Betjeningsvejledning  
Bruksanvisning  
Návod k použití  
Használati utasítás  
Instruções de serviço  
Návod na obsluhu  
Handleiding  
Инструкция по эксплуатации  
Lietošanas instrukcija  
Інструкція з експлуатації  
Қолдану нұсқаулығы  
οδηγίες χρήσης  
Kullanma talimatı  
Instrukcja użytkowania  
Kasutusjuhend  
Eksploataavimo instrukcija  
Ръководство за употреба  
Instrucțiuni de utilizare  
Uputstvo za upotrebu  
Navodilo za uporabo



## Obsah

<b>1 Úvod</b> .....	<b>148</b>	<b>10 Čištění</b> .....	<b>157</b>
<b>2 Informace k tomuto návodu k použití</b> .....	<b>148</b>	10.1 Čištění nabíječky .....	157
2.1 Platné dokumenty .....	148	<b>11 Údržba a opravy</b> .....	<b>157</b>
2.2 Označení varovných odkazů v textu .....	148	11.1 Údržba a opravy nabíječky .....	157
2.3 Symboly v textu .....	148	<b>12 Odstranění poruch</b> .....	<b>158</b>
<b>3 Přehled</b> .....	<b>149</b>	12.1 Odstranění poruch nabíječky .....	158
3.1 Nabíječka .....	149	<b>13 Technická data</b> .....	<b>159</b>
3.2 Symboly .....	149	13.1 Nabíječka STIHL AL 301-4 .....	159
<b>4 Bezpečnostní pokyny</b> .....	<b>149</b>	13.2 Prodlužovací kabely .....	159
4.1 Varovné symboly .....	149	13.3 REACH .....	159
4.2 Řádné používání .....	150	<b>14 Náhradní díly a příslušenství</b> .....	<b>159</b>
4.3 Požadavky na uživatele .....	150	14.1 Náhradní díly a příslušenství .....	159
4.4 Pracovní pásmo a okolí .....	150	<b>15 Likvidace</b> .....	<b>159</b>
4.5 Stav odpovídající bezpečnostním požadavkům .....	151	15.1 Likvidace nabíječky .....	159
4.6 Nabíjení .....	151	<b>16 Prohlášení o konformitě EU</b> .....	<b>159</b>
4.7 Elektrické připojení .....	152	16.1 Odkaz na konformitu nabíječky .....	159
4.8 Přeprava .....	153	<b>17 Adresy</b> .....	<b>160</b>
4.9 Skladování .....	153	17.1 Hlavní sídlo firmy STIHL .....	160
4.10 Čištění, údržba a opravy .....	154	17.2 Distribuční společnosti STIHL .....	160
<b>5 Příprava nabíječky k práci</b> .....	<b>154</b>	17.3 Dovozci firmy STIHL .....	160
5.1 Příprava nabíječky k práci .....	154		
<b>6 Nabíjení akumulátoru a světla LED</b> .....	<b>154</b>		
6.1 Montáž nabíječky .....	154		
6.2 Nabíjení akumulátoru .....	155		
6.3 Indikace stavu nabití .....	156		
6.4 Světla LED na nabíječce .....	156		
<b>7 Vsazení a vyjmutí akumulátoru</b> .....	<b>156</b>		
7.1 Vsazení akumulátoru .....	156		
7.2 Vyjmutí akumulátoru .....	156		
<b>8 Přeprava</b> .....	<b>156</b>		
8.1 Přeprava nabíječky .....	156		
<b>9 Skladování</b> .....	<b>157</b>		
9.1 Skladování nabíječky .....	157		



Tento návod k použití je chráněn autorským zákonem. Veškerá práva zůstávají vyhrazena, zejména právo reprodukce, překladu a zpracování elektronickými systémy.

# 1 Úvod


Vážená zákaznice, vážený zákazníku,

těší nás, že jste se rozhodli pro firmu STIHL. Vyrábíme a vyrábíme naše výrobky ve špičkové kvalitě podle potřeb našich zákazníků. Tím vznikají výrobky s vysokým stupněm spolehlivosti i při extrémním namáhání.

STIHL je zárukou špičkové kvality také v servisních službách. Náš odborný prodej zajišťuje kompetentní poradenství a instruktáž, jakož i obsáhlou technickou podporu.

STIHL se výslovně zasazuje za trvale udržitelné a zodpovědné zacházení s přírodou. Tento návod k použití Vám má být oporou při bezpečném a ekologickém používání Vašeho výrobku STIHL po dlouhý čas.

Děkujeme Vám za Vaši důvěru a přejeme mnoho spokojenosti s Vaším výrobkem STIHL.



Dr. Nikolas Stihl

**DŮLEŽITÉ! PŘED POUŽITÍM SI NÁVOD PŘEČTĚTE A ULOŽTE JEJ PRO DALŠÍ POTŘEBU.**

## 2 Informace k tomuto návodu k použití

### 2.1 Platné dokumenty

Platí lokální bezpečnostní předpisy.

- ▶ Kromě tohoto návodu k použití je třeba si přečíst níže uvedené dokumenty, porozumět jim a uložit je pro pozdější použití:
  - návod k použití pro akumulátory STIHL AR
  - bezpečnostní pokyny pro akumulátor STIHL AP

- návod k použití výrobce vozidla (pokud bude nabíječka vestavována do vozidla)
- bezpečnostní informace pro akumulátory STIHL a výrobky s integrovaným akumulátorem:  
www.stihl.com/safety-data-sheets

### 2.2 Označení varovných odkazů v textu

#### NEBEZPEČÍ

Odkaz upozorňuje na nebezpečí, která vedou k těžkým úrazům či úmrtí.

- ▶ Uvedená opatření mohou zabránit těžkým úrazům či úmrtí.

#### VAROVÁNÍ

Odkaz upozorňuje na nebezpečí, která **mohou** vést k těžkým úrazům či úmrtí.

- ▶ Uvedená opatření mohou zabránit těžkým úrazům či úmrtí.

#### UPOZORNĚNÍ

Odkaz upozorňuje na nebezpečí, která mohou vést k věcným škodám.

- ▶ Uvedená opatření mohou zabránit věcným škodám.

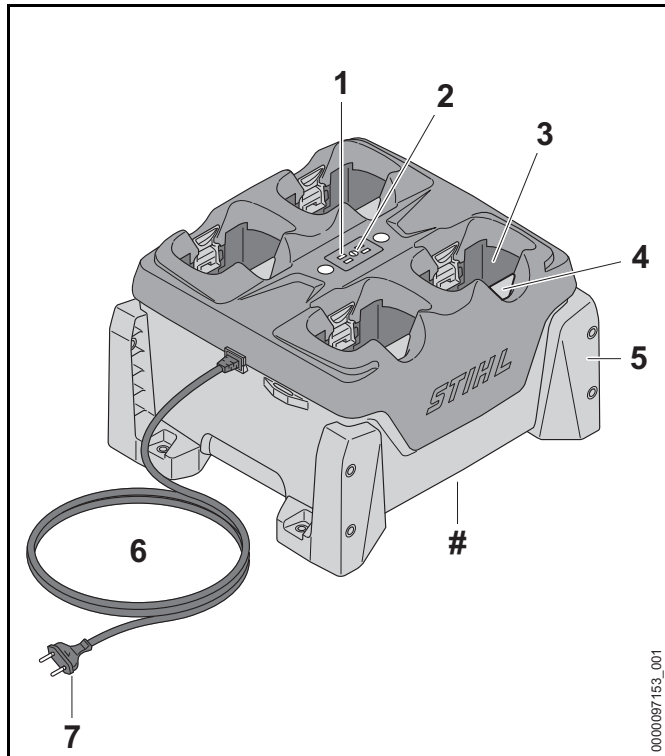
### 2.3 Symboly v textu



Tento symbol odkazuje na kapitolu v tomto návodu k použití.

## 3 Přehled

### 3.1 Nabíječka



#### 1 Světla LED na nabíječce

Světla LED signalizují stav nabíječky.

#### 2 Tlačítko

Tlačítko aktivuje světla LED na nabíječce a na akumulátorech.

#### 3 Akumulátorová šachta

Do akumulátorové šachty se vsunuje akumulátor.

#### 4 Aretační páčka

Aretační páčka drží akumulátor v akumulátorové šachtě.

#### 5 Držák

Držáky připevňují nabíječku na zeď, na stůl, na polici nebo na stolní zásuvku.

#### 6 Připojovací kabel

Připojovací kabel spojuje nabíječku s elektrickou vidlicí.

#### 7 Elektrická vidlice

Elektrická vidlice spojuje připojovací kabel se zásuvkou.

#### # Výkonový štítek s výrobním číslem

### 3.2 Symboly

Tyto symboly se mohou nacházet na nabíječce a mají následující význam:



Chraňte elektrický stroj před deštěm a vlhkem.



Nelikvidujte výrobek s domácím odpadem.



Návod k použití je třeba si přečíst, porozumět mu a uložit ho pro další potřebu.

## 4 Bezpečnostní pokyny

### 4.1 Varovné symboly

Varovné symboly na nabíječce mají následující význam:



Dbejte na bezpečnostní pokyny a jejich opatření.



Návod k použití je třeba si přečíst, porozumět mu a uložit ho pro další potřebu.



Nabíječku chráňte před deštěm a vlhkem.



Skládejte na sebe maximálně tři nabíječky.

## 4.2 Řádné používání

Nabíječka STIHL AL 301-4 nabíjí po sobě až čtyři akumulátory STIHL AP a AR.

### ▲ VAROVÁNÍ

- Nabíječka a akumulátory, které nejsou firmou STIHL povoleny, mohou způsobit požáry a exploze. Může tak dojít k těžkým úrazům či úmrtí osob a ke vzniku věcných škod.
  - ▶ Nabíječkou STIHL AL 301-4 nabíjejte akumulátory STIHL AP a AR.
- Pokud nabíječka nebude používána v souladu s určeným účelem, může dojít k těžkým úrazům nebo úmrtí osob a ke vzniku věcné škody.
  - ▶ Nabíječku používejte tak, jak je to popsáno v tomto návodu k použití.

## 4.3 Požadavky na uživatele

### ▲ VAROVÁNÍ

- Uživatelé bez instruktáže nemohou rozpoznat nebo dobře odhadnout nebezpečí hrozící nabíječkou. Uživatel nebo jiné osoby mohou utrpět těžká nebo smrtelná zranění.
  - ▶ Návod k použití je třeba si přečíst, porozumět mu a uložit ho pro další potřebu.
- ▶ Pokud se bude nabíječka předávat další osobě: předejte zároveň s ní i návod k použití.



- ▶ Zajistěte, aby uživatel splňoval níže uvedené požadavky:
  - Uživatel je odpočatý.
  - Uživatel je tělesně, sensoricky a duševně schopen nabíječku obsluhovat. Pokud je uživatel tělesně, sensoricky a duševně způsobilý pouze částečně, smí s výrobkem pracovat pouze pod dohledem nebo po zaškolení odpovědnou osobou.
  - Uživatel může rozpoznat a dobře odhadnout nebezpečí hrozící nabíječkou.
  - Uživatel je plnoletý nebo bude podle národních předpisů pod dohledem zaškolen pro výkon povolání.
  - Uživatel obdržel instruktáž od odborného prodejce výrobků STIHL nebo od osoby znalé odborné tematiky ještě dříve, než poprvé nabíječku použije.
  - Uživatel není pod vlivem alkoholu, léků nebo drog.
- ▶ V případě nejasností: vyhledejte odborného prodejce výrobků STIHL.

## 4.4 Pracovní pásmo a okolí

### ▲ VAROVÁNÍ

- Nezúčastněné osoby, děti a zvířata nemohou rozpoznat ani odhadnout nebezpečí nabíječky a elektrického proudu. Nezúčastněné osoby, děti a zvířata mohou být těžce zraněny nebo usmrceny.
  - ▶ Nezúčastněné osoby, děti a zvířata nepouštějte do blízkosti stroje.
  - ▶ Zajistěte, aby si děti nemohly s nabíječkou hrát.
- Nabíječka není chráněna proti vodě. Pokud by se pracovalo v dešti nebo ve vlhkém prostředí, může dojít k úrazu elektrickým proudem. Uživatel může být zraněn a nabíječka se může poškodit.
  - ▶ Nikdy nepracujte v dešti ani ve vlhkém prostředí.



- Nabíječka není chráněna před všemi okolními vlivy. Pokud je nabíječka vystavena určitým okolním vlivům, může začít hořet nebo explodovat. Může dojít k těžkým úrazům osob a ke vzniku věcných škod.
  - ▶ Skladujte nabíječku v uzavřeném a suchém prostoru.
  - ▶ Pokud má být nabíječka vestavěna do vozidla a v něm provozována: vestavujte a provozujte nabíječku v uzavřených a suchých částech vozidla.
  - ▶ Nikdy nabíječku nepoužívejte ve snadno hořlavém a explozivním prostředí.
  - ▶ Nikdy nabíječku nepoužívejte na snadno hořlavém podkladu.
  - ▶ Používejte a skladujte nabíječku v tepelném pásmu mezi +5 °C a +40 °C.
- Osoby mohou zakopnout o připojovací kabel. Mohlo by dojít k poranění osob a poškození nabíječky.
  - ▶ Připojovací kabel uložte ploše na zem.
- Pokud bude nabíječka používána jako odkládací plocha pro předměty nebo nádoby s tekutinami, mohou tyto objekty spadnout, vytéct nebo přetížit šroubení nabíječky. Může dojít k úrazům osob a ke vzniku věcných škod.
  - ▶ Nepoužívejte nabíječku jako odkládací plochu.

#### 4.5 Stav odpovídající bezpečnostním požadavkům

Nabíječka je ve stavu odpovídajícím bezpečnosti, když jsou splněny níže uvedené podmínky:

- Nabíječka není poškozená.
- Nabíječka je čistá a suchá.
- Pokud jsou akumulátory vsazené do nabíječky: akumulátory jsou úplně vsazené do akumulátorových šachet a zaaretovány.

## ⚠ VAROVÁNÍ

- Ve stavu neodpovídajícím bezpečnosti nemohou konstrukční díly již bezpečně fungovat a bezpečnostní zařízení mohou být vyřazena z provozu. Může dojít k těžkým úrazům nebo usmrcení osob.
  - ▶ Používejte nepoškozenou nabíječku.
  - ▶ Pokud je nabíječka znečištěná nebo mokrá: nabíječku vyčistěte a nechejte uschnout.
  - ▶ Akumulátor používejte tak, jak je to popsáno v tomto návodu k použití.
  - ▶ Nabíječku nepozměňujte.
  - ▶ Do otvorů nabíječky nestrkejte žádné předměty.
  - ▶ Elektrické kontakty nabíječky nespojujte a nezkratujte kovovými předměty.
  - ▶ Nabíječku nikdy neotvírejte.
  - ▶ Opatřované nebo poškozené informační štítky vyměňte.
  - ▶ V případě nejasností: vyhledejte odborného prodejce výrobků STIHL.

#### 4.6 Nabíjení

## ⚠ VAROVÁNÍ

- Během nabíjení může být poškozená nebo defektní nabíječka nezvykle cítit nebo může kouřit. Může dojít k úrazům osob a ke vzniku věcných škod.
  - ▶ Vytáhněte elektrickou vidlici ze zásuvky.
- Nabíječka se může při nedostatečném odvodu tepla přehřát a způsobit požár. Může tak dojít k těžkým úrazům či úmrtí osob a ke vzniku věcných škod.
  - ▶ Nabíječku ničím nezakrývejte.
- Několik nabíječek může být položeno na sebe. Pokud na sebe budou naskládány více než tři nabíječky, může se tento stoh snadno zřítit. Uživatel může být vážně zraněn a nabíječka se může poškodit.



- ▶ Skládejte na sebe maximálně tři nabíječky.
- ▶ Pokud budete nabíjet nabíječku STIHL AR: nabíječky na sebe neskládejte.
- ▶ Pokud se bude nabíječka přepravovat v automobilu: nabíječky na sebe neskládejte.

## 4.7 Elektrické připojení

Kontakt s konstrukčními díly vedoucími elektrický proud může vzniknout z těchto příčin:

- Je poškozen připojovací kabel nebo prodlužovací kabel.
- Elektrická vidlice připojovacího kabelu nebo prodlužovacího kabelu je poškozená.
- Zásuvka není správně nainstalovaná.

## ⚠ NEBEZPEČÍ

- Kontakt s konstrukčními díly vedoucími elektrický proud může způsobit úraz elektrickým proudem. Uživatel může utrpět těžké nebo smrtelné zranění.
  - ▶ Zajistěte, aby připojovací kabel, prodlužovací kabel a jejich elektrické vidlice nebyly poškozeny.



Pokud je připojovací kabel nebo prodlužovací kabel poškozen:

- ▶ Poškozeného místa se nedotýkejte.
- ▶ Vytáhněte elektrickou vidlici ze zásuvky.
- ▶ Připojovacího kabelu, prodlužovacího kabelu a jejich elektrických vidlic se dotýkejte pouze suchýma rukama.
- ▶ Zasuňte elektrickou vidlici připojovacího kabelu nebo prodlužovacího kabelu do správně nainstalované a zajištěné zásuvky s ochranným kontaktem.
- ▶ Připojte nabíječku přes proudový chránič (30 mA, 30 ms).

- Poškozený nebo nevhodný prodlužovací kabel může vést k zásahu elektrickým proudem. Může dojít k těžkým úrazům nebo usmrcení osob.
  - ▶ Používejte prodlužovací kabel se správným kabelovým průřezem, 13.2.

## ⚠ VAROVÁNÍ

- Během nabíjení může nesprávné síťové napětí nebo nesprávná síťová frekvence vést k přepětí v nabíječce. Nabíječka může být poškozena.
  - ▶ Zajistěte, aby síťové napětí a síťová frekvence elektrické sítě souhlasily s údaji na výkonovém štítku nabíječky.
  - ▶ Pokud bude nabíječka používána ve vozidle: zajistěte, aby síťové napětí a síťová frekvence ve vozidle souhlasily s údaji na výkonovém štítku nabíječky.
- Nesprávně vedený připojovací nebo prodlužovací kabel může být poškozen a osoby o něj mohou zakopnout. Osoby mohou být zraněny a připojovací nebo prodlužovací kabel může být poškozen.
  - ▶ Připojovací kabel a prodlužovací kabel uložte, vedťe a označte tak, aby o ně osoby nemohly zakopnout.
  - ▶ Připojovací kabel a prodlužovací kabel vedťe tak, aby nebyly napnuté nebo smotané.
  - ▶ Připojovací kabel a prodlužovací kabel vedťe tak, aby nemohly být poškozeny, zlomeny, skřípnuty a neodíraly se.
  - ▶ Připojovací kabel a prodlužovací kabel chraňte před horkem, olejem a chemikáliemi.
  - ▶ Připojovací kabel a prodlužovací kabel vedťe po suchém podkladu.

- Během práce se prodlužovací kabel zahřívá. Pokud teplo nemůže odcházet, může způsobit požár.
  - ▶ Pokud se používá kabelový buben: kabelový buben kompletně odviňte.
- Pokud jsou zdi vedeny elektrické kabely a trubky, může dojít při montáži nabíječky na zeď k jejich poškození. Kontakt s kabely vedoucími elektrický proud může vést k zásahu elektrickým proudem. Může dojít k těžkým úrazům osob a ke vzniku věcných škod.
  - ▶ Zajistěte, aby na plánovaném místě nebyly ve zdi vedeny žádné elektrické kabely a trubky.
- Pokud by nabíječka nebyla na zeď namontována tak, jak je to popsáno v tomto návodu k použití, může se nabíječka pohybovat, spadnout dolů nebo se může přespříliš zahřát. Může dojít k úrazům osob a ke vzniku věcných škod.
  - ▶ Nabíječku namontujte tak, jak je to popsáno v tomto návodu k použití.
  - ▶ Nejdříve namontujte nabíječku a pak vsadte akumulátor.
- Nabíječka může být vestavěna do vozidla. Pokud nebude nabíječka odborně vestavěna do vozidla, může dojít k poškození dílů vozidla. Může dojít k úrazům osob a ke vzniku věcných škod.
  - ▶ Dbejte na pokyny výrobce k instalaci.
  - ▶ Při připojování na napájecí síť vozidla je nutné dodržet instalační předpisy dané země.

## 4.8 Přeprava

### VAROVÁNÍ

- Pokud nebude nabíječka vestavěna ve vozidle pevně, může se převrhnout nebo pohybovat. Může dojít k úrazům osob a ke vzniku věcných škod.
  - ▶ Vytáhněte elektrickou vidlici ze zásuvky.
  - ▶ Vyměňte všechny akumulátory.
  - ▶ Zajistěte nabíječku upínacími popruhy, řemenem nebo sítkou tak, aby se nemohla převrátit ani pohnout.
  - ▶ Nabíječky neskládejte na sebe.

- Připojovací kabel není určen k tomu, aby se za něj nabíječka nosila. Připojovací kabel a nabíječka tím mohou být poškozeny.
  - ▶ Sviňte připojovací kabel a připevněte jej na nabíječku.

## 4.9 Skladování

### VAROVÁNÍ

- Děti nemohou rozpoznat ani odhadnout nebezpečí hrozící nabíječkou. Může dojít k těžkým úrazům nebo usmrcení dětí.
  - ▶ Vyměňte akumulátor.
  - ▶ Skladujte nabíječku mimo dosah dětí.
- Nabíječka není chráněna před všemi okolními vlivy. Pokud je nabíječka vystavena určitým okolním vlivům, může dojít k poškození nabíječky.
  - ▶ Vyměňte akumulátor.
  - ▶ Pokud je nabíječka příliš zahřátá: nechte ji vychladnout.
  - ▶ Skladujte nabíječku v čistém a suchém stavu.
  - ▶ Skladujte nabíječku v uzavřeném prostoru.
  - ▶ Skladujte nabíječku v tepelném pásmu mezi +5 °C a +40 °C.
- Několik nabíječek může být položeno na sebe. Pokud na sebe budou naskládány více než tři nabíječky, může se tento stoh snadno zřítit. Uživatel může být vážně zraněn a nabíječka se může poškodit.
  - ▶ Skládejte na sebe maximálně tři nabíječky.



- Připojovací kabel není určen k tomu, aby se za něj nabíječka nosila či zavěšovala. Připojovací kabel a nabíječka tím mohou být poškozeny.
  - ▶ Nabíječku berte a držte za těleso. K usnadnění nadzdvíhnutí nabíječky je na zadní straně nabíječky umístěna prohlubeň na ruku.
  - ▶ Připevňujte nabíječku v bodech pro šrouby.



## 4.10 Čištění, údržba a opravy



### ▲ VAROVÁNÍ

- Agresivní čisticí prostředky, čištění pomocí vodního proudu nebo špičatými předměty mohou nabíječku poškodit. Pokud nabíječka není správně vyčištěna, nemohou konstrukční díly již správně fungovat a bezpečnostní zařízení mohou být vyřazena z provozu. Osoby mohou utrpět těžká zranění.
  - ▶ Nabíječku čistěte tak, jak je to popsáno v tomto návodu k použití.
- Pokud není nabíječka správně udržována nebo opravována, nemohou konstrukční díly již správně fungovat a bezpečnostní zařízení mohou být vyřazena z provozu. Může dojít k těžkým úrazům nebo usmrcení osob.
  - ▶ Nabíječku nikdy neopravujte ani neprovádějte údržbářské úkony sám/sama.
- Pokud je připojovací kabel defektní nebo poškozený:
  - ▶ Nechejte připojovací kabel vyměnit u odborného prodejce výrobků STIHL.

## 5 Příprava nabíječky k práci

### 5.1 Příprava nabíječky k práci

Před každým započatím práce musejí být provedeny níže uvedené kroky:

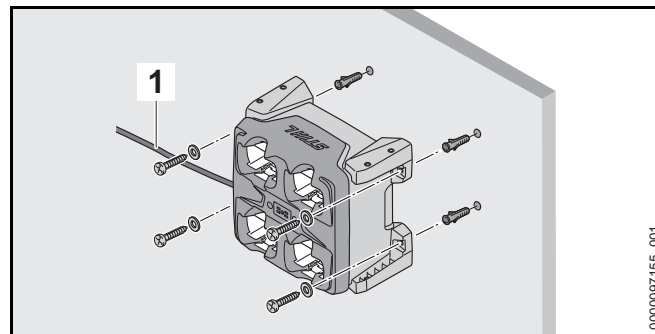
- ▶ Zajistit, aby nabíječka byla v bezpečnosti odpovídajícím stavu,  4.5.
- ▶ Nabíječku vyčistit,  10.1.
- ▶ Pokud tyto kroky nemohou být provedeny: nabíječku nepoužívat a vyhledat odborného prodejce výrobků STIHL.

## 6 Nabíjení akumulátoru a světla LED

### 6.1 Montáž nabíječky

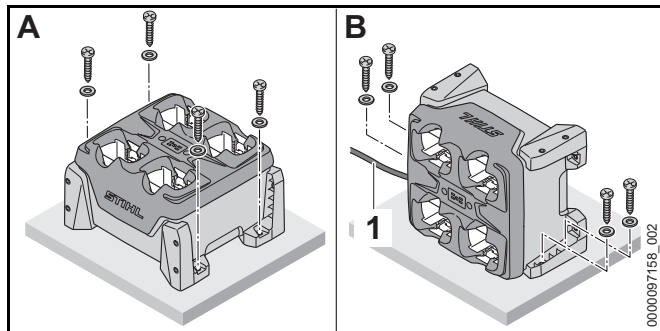
- ▶ Namontujte nabíječku na zeď tak, aby byly splněny níže uvedené podmínky:
  - Je použit vhodný připevňovací materiál.
  - Průměr používaných šroubů je minimálně 4,8 mm.
  - Použijte vhodné podložky s vnějším průměrem 15 mm.
  - Nabíječka je ve vodorovné poloze.
  - Nabíječka není připevněna výše než 1,8 m nad zemí.
  - Pokud je připevněno několik nabíječek vedle sebe: připojovací kabel je veden pod nabíječkou.

#### Montáž nabíječky na zeď



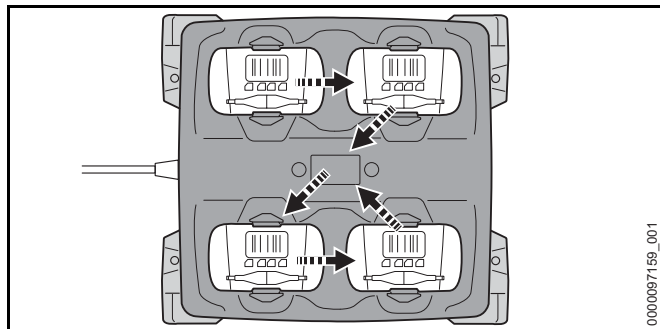
- ▶ Vyrovnajte nabíječku tak, aby se připojovací vedení (1) nacházelo na levé straně.
- ▶ Namontujte nabíječku na zeď pomocí všech čtyř držáků.

## Montáž nabíječky na zeď, stůl, polici nebo zásuvku



- ▶ Pokud se nabíječka montuje ve zobrazené poloze B: vyrovnejte nabíječku tak, aby se přípojovací vedení (1) nacházelo na levé straně.
- ▶ Namontujte nabíječku na zeď, stůl, polici nebo zásuvku pomocí dvou nebo čtyř držáků.

## 6.2 Nabíjení akumulátoru



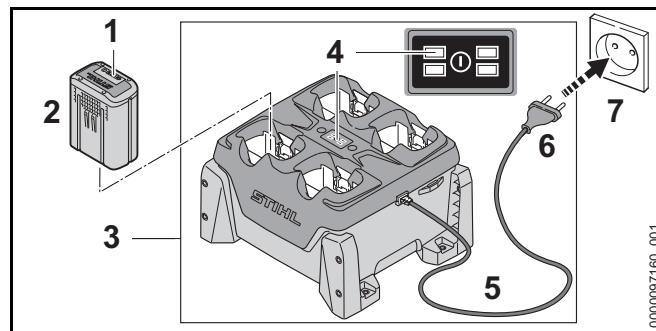
Nabíječka může nabíjet až čtyři akumulátory po sobě. Proces nabíjení se uskutečňuje v závislosti na prvním vsazeném akumulátoru ve znázorněném pořadí. Pokud nemůže být nějaký akumulátor nabíjen, je přeskočen a proces nabíjení pokračuje s dalším akumulátorem.

Délka doby nabíjení závisí na různých vlivech, např. na teplotě akumulátoru nebo na teplotě okolí. Skutečná délka doby nabíjení se může odchylovat od uvedené délky doby nabíjení. Délka doby nabíjení je uvedena na adrese [www.stihl.com/charging-times](http://www.stihl.com/charging-times).

Když je elektrická vidlice zasunuta do zásuvky a akumulátor je vsazen do nabíječky, proces nabíjení se spustí automaticky. Když je akumulátor zcela nabit, nabíječka se automaticky vypne.

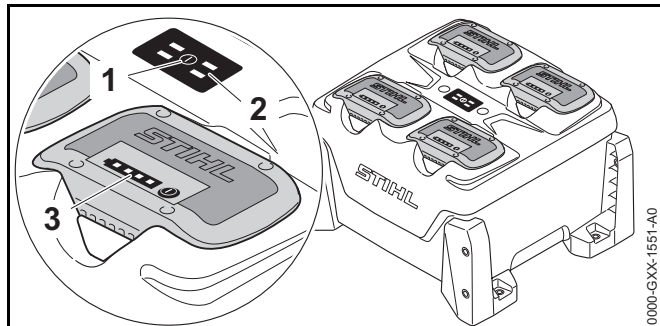
Během nabíjení se akumulátor a nabíječka zahřívají.

Nabíječka má integrovaný ventilátor, který se během nabíjení může automaticky zapnout a vypnout.



- ▶ Zasuňte elektrickou vidlici (6) do dobře přístupné zásuvky (7). Nabíječka (3) provede detekční test. Světlo LED (4) svítí cca 1 sekundu zeleně a cca 1 sekundu červeně.
- ▶ Uložte přípojovací kabel (5).
- ▶ Vsaďte akumulátor (2). Světlo LED (4) dané akumulátorové šachty svítí zeleně. Světla LED (1) na akumulátoru svítí zeleně a akumulátor (2) se nabíjí.
- ▶ Pokud světla LED (4) pro danou akumulátorovou šachtu a světla LED (1) na akumulátoru již nesvítí: akumulátor (2) je zcela nabitý a můžete ho z nabíječky (3) vyjmout.
- ▶ Pokud se nabíječka (3) již nebude používat: elektrickou vidlici (6) vytáhněte ze zásuvky (7).

### 6.3 Indikace stavu nabití



- ▶ Stiskněte tlačítko (1). Světla LED (2) na nabíječce a světla LED (3) na akumulátorech budou aktivována a indikují stav nabíječky a stav akumulátorů.

### 6.4 Světla LED na nabíječce

Světla LED signalizují stav nabíječky nebo poruchy. Světla LED mohou svítit zeleně nebo červeně blikat.

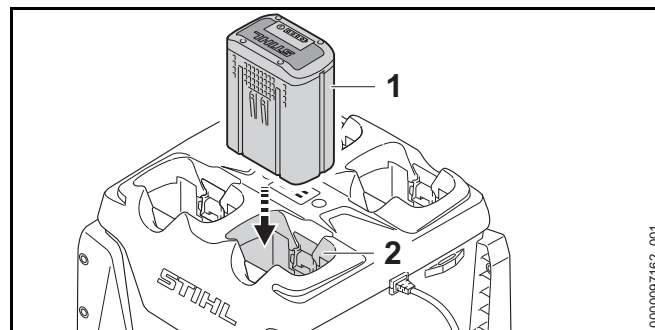
Pokud LED pro danou akumulátorovou šachtu svítí zeleně, akumulátor se nabíjí nebo čeká na to, aby byl nabíjen.

- ▶ Pokud světla LED červeně blikají: odstraňte závady. V nabíječce nebo v akumulátoru je porucha.

## 7 Vsazení a vyjmutí akumulátoru

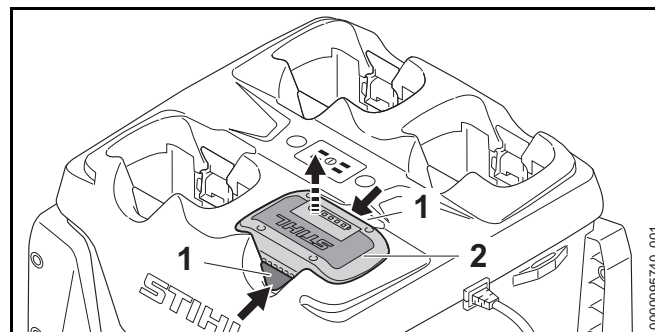
### 7.1 Vsazení akumulátoru

- ▶ Postavte nabíječku na rovnou plochu nebo ji namontujte tak, jak je to popsáno v tomto návodu k použití.



- ▶ Zamáčkněte akumulátor (1) do akumulátorové šachty (2) až na doraz. Akumulátor (1) s kliknutím zapadne a je zafixován.

### 7.2 Vyjmutí akumulátoru



- ▶ Stiskněte obě aretační páčky (1). Akumulátor (2) je deblokován a lze ho vyjmout.

## 8 Přeprava

### 8.1 Přeprava nabíječky

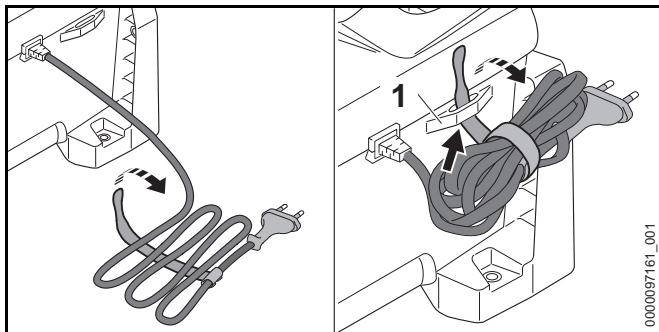
- ▶ Vytáhněte elektrickou vidlici ze zásuvky.
- ▶ Vyjměte všechny akumulátory.
- ▶ Sviňte přípojovací kabel a připevněte jej na nabíječku.

- ▶ Pokud se bude nabíječka přepravovat ve vozidle a není pevně vestavěna:
  - ▶ Zajistěte nabíječku upínacími popruhy, řemenem nebo sítčkou tak, aby se nemohla převrátit ani pohnout.
  - ▶ Nabíječky neskládejte na sebe.

## 9 Skladování

### 9.1 Skladování nabíječky

- ▶ Vytáhněte elektrickou vidlici ze zásuvky.
- ▶ Vyměňte akumulátor.



- ▶ Sviňte připojovací kabel a připevněte jej na nabíječku.
- ▶ Skladujte nabíječku tak, aby byly splněny níže uvedené podmínky:
  - Nabíječka je mimo dosah dětí.
  - Nabíječka je čistá a suchá.
  - Nabíječka je v uzavřeném prostoru.
  - Nabíječka je oddělena od akumulátoru.
  - Nabíječka není zavěšená za připojovací kabel nebo za držák (1) pro připojovací kabel.
  - Nabíječka je v teplotním pásmu mezi 5 °C a 40 °C.

## 10 Čištění

### 10.1 Čištění nabíječky

- ▶ Vytáhněte elektrickou vidlici ze zásuvky.
- ▶ Nabíječku vyčistěte vlhkým hadrem.
- ▶ Větrací štěrby vyčistěte štětcem.
- ▶ Odstraňte z akumulátorové šachty cizí předměty a vyčistěte akumulátorovou šachtu vlhkým hadrem.
- ▶ Elektrické kontakty v akumulátorové šachtě vyčistěte štětcem nebo měkkým kartáčem.

## 11 Údržba a opravy

### 11.1 Údržba a opravy nabíječky

Uživatel nemůže na nabíječce provádět údržbářské úkony a opravy sám.

- ▶ Pokud musí být na nabíječce prováděny údržbářské úkony nebo je nabíječka poškozena či defektní: vyhledejte odborného prodejce výrobků STIHL.
- ▶ Pokud je připojovací kabel defektní nebo poškozený: nabíječku nepoužívejte a připojovací kabel nechejte vyměnit u odborného prodejce výrobků STIHL.

## 12 Odstranění poruch

### 12.1 Odstranění poruch nabíječky

Porucha	Světla LED na nabíječce	Světla LED na akumulátoru	Příčina	Odstranění závady
Akumulátor se nenabíjí.	Světlo LED dané akumulátorov é šachty svítí zeleně.	1 LED na akumulátoru svítí červeně.	Akumulátor je příliš teplý nebo příliš studený.	<ul style="list-style-type: none"> <li>▶ Nechejte akumulátor vsazený v nabíječce. Proces nabíjení se spustí automaticky, jakmile je dosaženo přípustné tepelné pásmo.</li> </ul>
	Světlo LED dané akumulátorov é šachty bliká červeně.		Elektrické spojení mezi nabíječkou a akumulátorem je přerušeno.	<ul style="list-style-type: none"> <li>▶ Vyjměte akumulátor.</li> <li>▶ Vyčistěte elektrické kontakty v akumulátorové šachtě.</li> <li>▶ Vsaďte akumulátor.</li> </ul>
		4 světla LED na akumulátoru blikají červeně.	V akumulátoru je porucha.	▶ Akumulátor nepoužívejte a vyhledejte odborného prodejce výrobků STIHL.
	Při vsazení akumulátoru světlo LED pro danou akumulátorov ou šachtu svítí nebo neblinkne.		V nabíječce je porucha.	▶ Nabíječku nepoužívejte a vyhledejte odborného prodejce výrobků STIHL.
	2 nebo 4 LED blikají červeně.		V nabíječce je porucha.	▶ Nabíječku nepoužívejte a vyhledejte odborného prodejce výrobků STIHL.
Nabíječka neprovádí žádný detekční test.	Světla LED nesvítí cca 1 vteřinu zeleně a cca 1 vteřinu červeně.		Elektrické spojení k nabíječce bylo krátce přerušeno.	<ul style="list-style-type: none"> <li>▶ Vytáhněte elektrickou vidlici ze zásuvky.</li> <li>▶ Počkejte 1 minutu.</li> <li>▶ Zastrčte síťovou vidlici do zásuvky.</li> </ul>

## 13 Technická data

### 13.1 Nabíječka STIHL AL 301-4

- Jmenovité napětí: viz výkonový štítek
- Frekvence: viz výkonový štítek
- Jmenovitý výkon: viz výkonový štítek
- Nabíjecí proud: viz výkonový štítek
- Přípustné tepelné pásmo pro použití a skladování: +5 °C až +40 °C

Délky dob nabíjení jsou uvedeny na adrese [www.stihl.com/charging-times](http://www.stihl.com/charging-times).

### 13.2 Prodlužovací kabely

Pokud se používá prodlužovací kabel, musejí mít jeho žíly v závislosti na napětí a na délce prodlužovacího kabelu nejméně níže uvedené průřezy:

**Pokud je jmenovité napětí na výkonovém štítku 220 V až 240 V:**

- délka kabelu do 20 m: AWG 15 / 1,5 mm<sup>2</sup>
- délka kabelu 20 m až 50 m: AWG 13 / 2,5 mm<sup>2</sup>

**Pokud je jmenovité napětí na výkonovém štítku 100 V až 127 V:**

- délka kabelu do 10 m: AWG 14 / 2,0 mm<sup>2</sup>
- délka kabelu 10 m až 30 m: AWG 12 / 3,5 mm<sup>2</sup>

### 13.3 REACH

REACH je názvem ustanovení EG o registraci, klasifikaci a povolení chemikálií.

Informace ohledně splnění ustanovení REACH se nacházejí pod [www.stihl.com/reach](http://www.stihl.com/reach).

## 14 Náhradní díly a příslušenství

### 14.1 Náhradní díly a příslušenství

**STIHL** Tyto symboly označují originální náhradní díly STIHL a originální příslušenství STIHL.

STIHL doporučuje používat originální náhradní díly STIHL a originální příslušenství STIHL.

Náhradní díly a příslušenství jiných výrobců nemohou být i přes pečlivý monitoring trhu firmou STIHL posouzeny ohledně jejich spolehlivosti, bezpečnosti a vhodnosti a STIHL také nemůže ručit za jejich použití.

Originální náhradní díly STIHL a originální příslušenství STIHL jsou k dostání u odborného prodejce výrobků STIHL.

## 15 Likvidace

### 15.1 Likvidace nabíječky

Informace týkající se likvidace jsou k dostání u odborného prodejce výrobků STIHL.

- ▶ Nabíječku a balení likvidovat předpisově a s ohledem na životní prostředí.

## 16 Prohlášení o konformitě EU

### 16.1 Odkaz na konformitu nabíječky

Tato nabíječka je vyrobena a uvedena na trh v souladu s níže uvedenými směrnici: 2014/35/EU, 2014/30/EU a 2011/65/EU.

Rok výroby, země výroby a výrobní číslo jsou uvedeny na nabíječce.

Kompletní Prohlášení o shodě ES je k dostání u firmy  
ANDREAS STIHL AG & Co. KG, Badstraße 115,  
71336 Waiblingen, Německo.

## 17 Adresy

### 17.1 Hlavní sídlo firmy STIHL

ANDREAS STIHL AG & Co. KG  
Postfach 1771  
D-71307 Waiblingen

### 17.2 Distribuční společnosti STIHL

#### NĚMECKO

STIHL Vertriebszentrale AG & Co. KG  
Robert-Bosch-Straße 13  
64807 Dieburg  
Telefon: +49 6071 3055358

#### RAKOUSKO

STIHL Ges.m.b.H.  
Fachmarktstraße 7  
2334 Vösendorf  
Telefon: +43 1 86596370

#### ŠVÝCARSKO

STIHL Vertriebs AG  
Isenrietstraße 4  
8617 Mönchaltorf  
Telefon: +41 44 9493030

#### ČESKÁ REPUBLIKA

Andreas STIHL, spol. s r.o.  
Chrlická 753  
664 42 Modřice

### 17.3 Dovožci firmy STIHL

#### BOSNA-HERCEGOVINA

UNIKOMERC d. o. o.  
Bišće polje bb  
88000 Mostar  
Telefon: +387 36 352560  
Fax: +387 36 350536

#### CHORVATSKO

UNIKOMERC – UVOZ d.o.o.  
Sjedište:  
Amruševa 10, 10000 Zagreb  
Prodaja:  
Ulica Kneza Ljudevita Posavskog 56, 10410 Velika Gorica  
Telefon: +385 1 6370010  
Fax: +385 1 6221569

#### TURECKO

SADAL TARIM MAKİNALARI DIŞ TİCARET A.Ş.  
Alsancak Sokak, No:10 I-6 Özel Parsel  
34956 Tuzla, İstanbul  
Telefon: +90 216 394 00 40  
Fax: +90 216 394 00 44