

# STIHL AMK 443.0 STIHL AMK 448.0

# STIHL



<b>DE</b>	Gebrauchsanleitung	<b>LV</b>	Lietošanas pamācība
<b>EN</b>	Instruction manual	<b>LT</b>	Naudojimo instrukcija
<b>FR</b>	Manuel d'utilisation	<b>RO</b>	Instrucțiuni de utilizare
<b>NL</b>	Gebruiksaanwijzing	<b>EL</b>	Οδηγίες χρήσης
<b>IT</b>	Istruzioni per l'uso	<b>RU</b>	Инструкция по эксплуатации
<b>ES</b>	Manual de instrucciones	<b>BG</b>	Инструкция за експлоатация
<b>PT</b>	Manual de utilização	<b>UK</b>	Посібник з експлуатації
<b>NO</b>	Bruksanvisning	<b>ET</b>	Kasutusjuhend
<b>SV</b>	Bruksanvisning	<b>MK</b>	Упатство за употреба
<b>FI</b>	Käyttöopas	<b>SQ</b>	Udhëzime përdorimi
<b>DA</b>	Betjeningsvejledning	<b>AZ</b>	İstifadə üzrə təlimat
<b>PL</b>	Instrukcja obsługi	<b>KK</b>	Пайдаланушының нұсқаулығы
<b>SL</b>	Navodila za uporabo		
<b>SK</b>	Návod na obsluhu		
<b>TR</b>	Kullanım kılavuzu		
<b>HU</b>	Használati útmutató		
<b>SR</b>	Uputstvo za upotrebu		
<b>HR</b>	Upute za uporabu		
<b>CS</b>	Návod k použití		

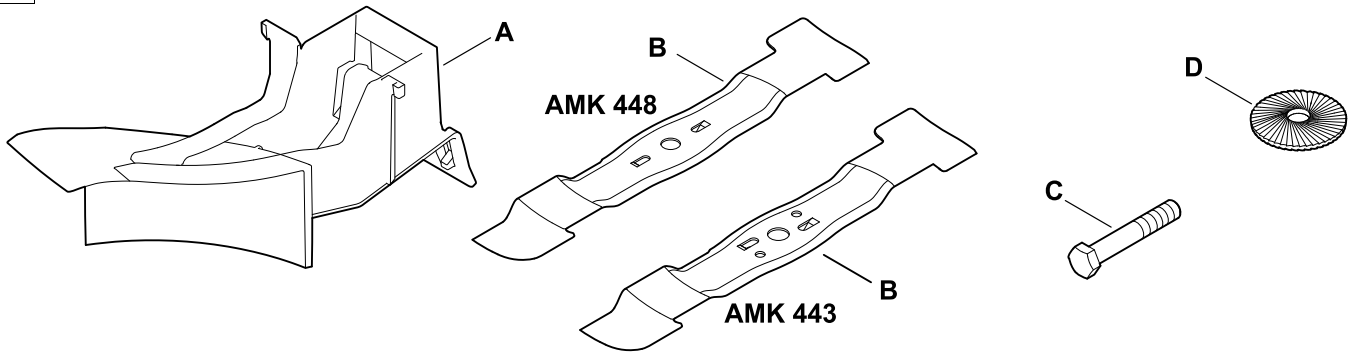
AMK 443.0

AMK 448.0

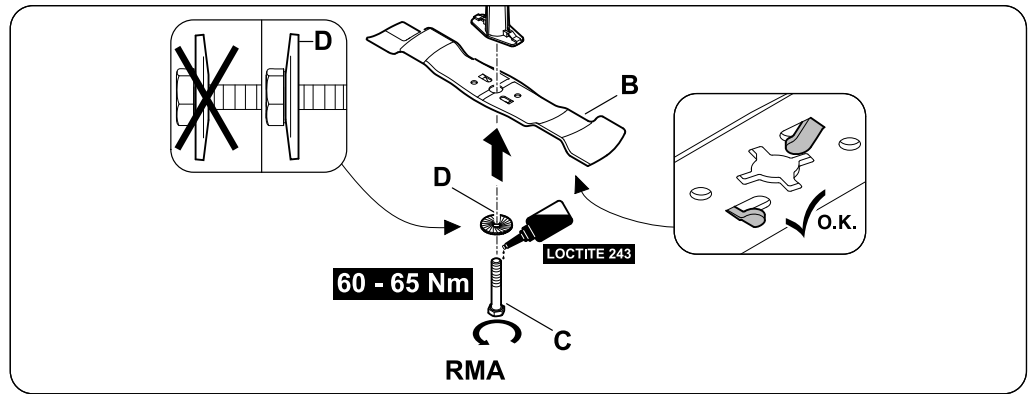
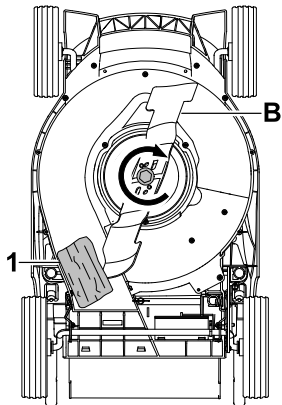
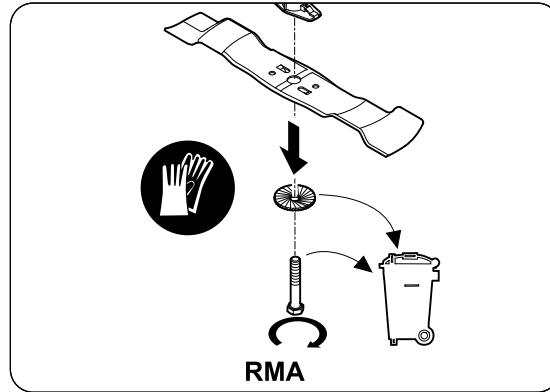
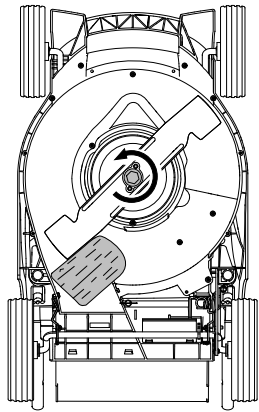


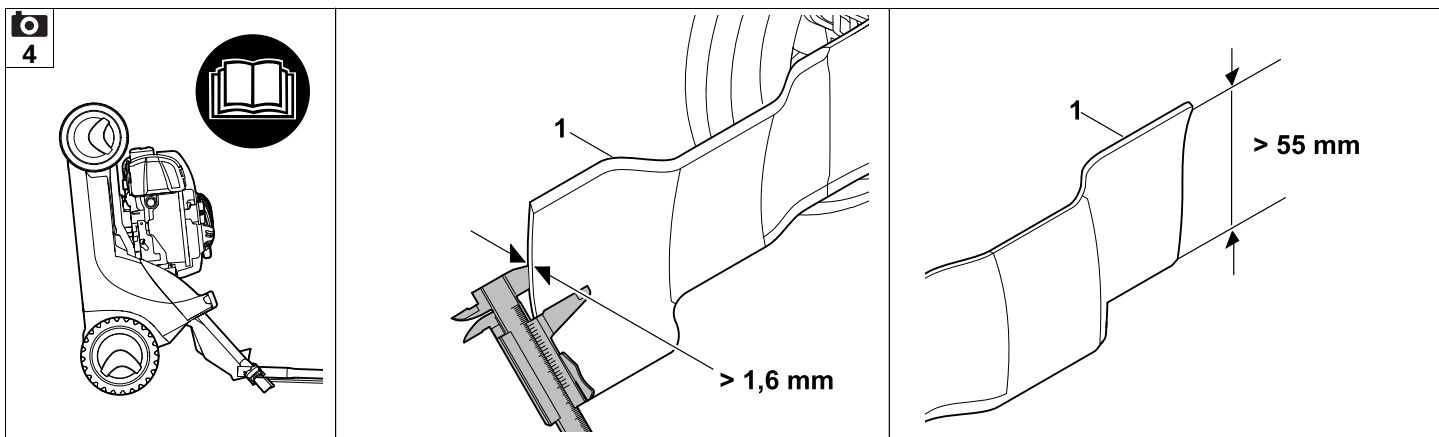
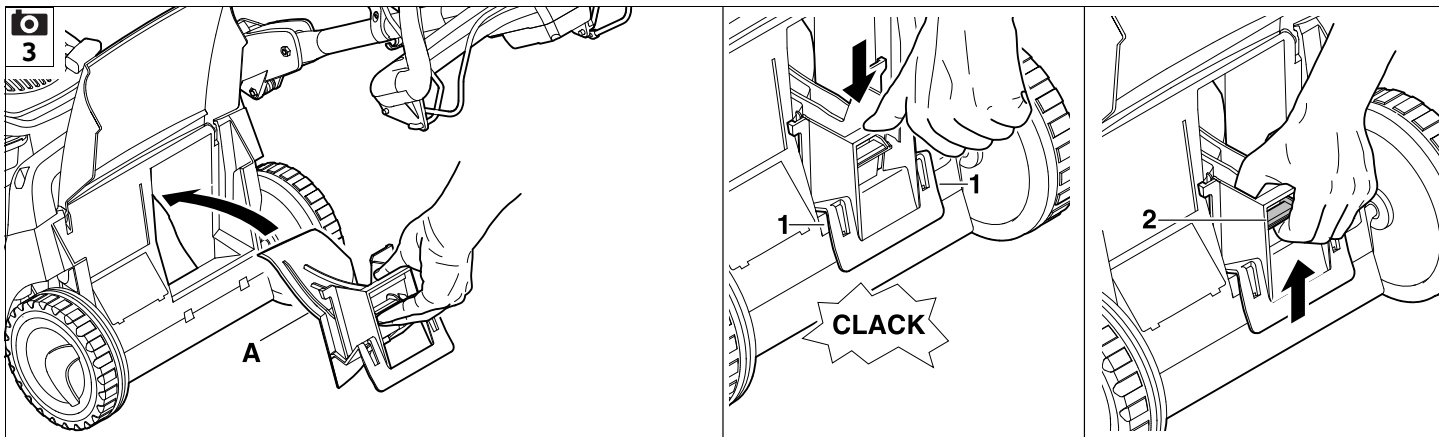


1



2





## Mulčovací soupravy AMK 443, AMK 448

Pomocí mulčovací soupravy lze standardní sekačku na trávu přestavět na mnohostranně využitelnou multi-sekačku. K tomu je nutné vyměnit žací nůž za multi-nůž.

Multi-sekačku lze používat jako sběrač trávy (se sběrným košem na trávu), sekačku se zadním vyhazováním (se zavřenou vyhazovací klapkou) nebo jako mulčovací sekačku (s mulčovacím klínem).

### 1. Pro vaši bezpečnost

Dodržujte návod k použití sekačky na trávu, zejména kapitolu „Pro vaši bezpečnost“ a „Údržba“. Je bezpodmínečně nutno dodržovat pokyny pro údržbu řezného nože.

Před zahájením všech prací na sekačce na trávu vytáhněte nástrčku resp. bezpečnostní zásuvku.

Před každým použitím proveďte vizuální kontrolu bezvadného stavu mulčovací vložky, multi-nože a upevnění nože.

Mulčovací vložku používejte pouze společně s multi-nožem.



#### Riziko smrti udušením!

Děti by se mohly při hře s obalovým materiálem udusit. Bezpodmínečně tedy zabraňte dětem v přístupu k obalovému materiálu.

## 2. Rozsah dodávky



Poz.	Název	ks
A	Mulčovací vložka	1
B	Multi-nůž	1
C	Šroub nože RM/RMA	1
D	Pojistná podložka	1
–	Návod k použití	1

## 3. Montáž

### 3.1 Montáž multi-nože



- Demontujte žací nůž (viz obrázek a návod k použití sekačky na trávu). Odstraňte šroub nože a příp. pružnou podložku.
- Vyčistěte dosedací plochu nože a pouzdro nože.
- Multi-nůž (B) nasadte zahnutými křídélky směrem nahoru (směrem k sekačce) na pouzdro nože.
- K přidržení multi-nože (B) použijte vhodný dřevěný špalek (1).
- Závit šroubu nože (C) namažte přípravkem **Loctite 243**.
- Šroub nože (C) společně s pojistnou podložkou (D) – pozor na vyklenutí – zašroubujte a utáhněte utahovacím momentem **60 - 65 Nm**.

## 3.2 Mulčovací vložka



### Vložení mulčovací vložky:

- Otevřete a podržte vyhazovací klapku.
- Mulčovací vložku (A) vložte do vyhazovacího kanálu a zatlačením shora ji zaaretujte pomocí dvou aretačních západek (1) ve skříni (viz obrázek).
- Zavřete vyhazovací klapku. Sekačka na trávu je připravena k mulčování.

### Vyjmutí mulčovací vložky:

- Otevřete a podržte vyhazovací klapku.
- Nadzvedněte aretační západku (2). Mulčovací vložku vytáhněte z vyhazovacího kanálu šikmo směrem nahoru.
- Při použití stroje jako sekačky se zadním vyhazováním zavřete vyhazovací klapku, pro sběr trávy zavěste sběrný koš na trávu.

## 4. Návod k mulčování

### 4.1 Všeobecné informace

Při mulčování se odsekнутá tráva působením silného proudu vzduchu v prostoru rotujícího nože ještě několikrát poseče až na jemné částice, které se pak vyfoukají zpět do travního drnu. Posečená hmota zůstane na travní ploše.

Zahnívající posečená tráva vrací zpět do půdy organické živiny, a tím slouží jako přírodní hnojivo.

Vyprázdnění sběrného koše na trávu a likvidace posečené hmoty odpadá. Růst plevelů se zpomalí a lze ušetřit značné množství hnojiva.

## 4.2 Jak by se mělo provádět mulčování?

- **Četnost:**  
Na jaře (hlavní období růstu) minimálně 2-krát týdně, v létě a na podzim minimálně 1-krát týdně.
- **Výška sečení:**  
Uřízněte přibližně jednu třetinu výšky trávy, použijte pouze výšky sečení **3 až 6**.
- Mulčování provádějte při suchém trávníku.
- Pracujte s dobře naostřeným řezným nožem.
- Měňte směr sečení a dbejte na to, aby se okraje posečených pruhů překrývaly.
- Velmi vysokou trávu zpracovávejte vždy postupně.

## 5. Údržba

### 5.1 Údržba řezného nože



- Pokyny pro údržbu řezného nože si zjistíte z návodu k použití sekačky na trávu, přičemž pokyny platí obdobně i pro multi-nůž. Montáž multi-nože je popsána v kapitole „Montáž“ (⇒ 3.1).

- Před každým použitím stroj překlopte do polohy pro čištění, vyčistěte multi-nůž, zkontrolujte jeho poškození (vruby, praskliny) a opotřebení a příp. jej vyměňte.
- Zkontrolujte pomocí posuvného měřítka na několika místech tloušťku řezného nože (> **1,6 mm**) (1).
- Zkontrolujte pomocí pravítka šířku řezného nože (> **55 mm**) (1).

## 6. Běžné náhradní díly

Multi-nůž AMK 443:  
6338 702 0105

Multi-nůž AMK 448:  
6358 702 0105

Šroub nože:  
9008 319 9028

Pružná podložka:  
0000 702 6600