

# **STIHL**

## **STIHL AR 2000 L, 3000 L**



**Gebrauchsanleitung  
Instruction Manual  
Notice d'emploi  
Manual de instrucciones**

**Skötselavvisning  
Käyttöohje  
Istruzioni d'uso  
Betjeningsvejledning  
Bruksanvisning  
Návod k použití  
Használati utasítás  
Instruções de serviço  
Handleiding  
Инструкция по эксплуатации  
Instrukcja użytkowania  
Ръководство за употреба  
Instrucțiuni de utilizare**



## Obsah

<b>1 Úvod</b> .....	<b>207</b>	<b>8.2 Montáž a demontáž akumulátoru a připojovacího kabelu na nosný systém</b> .....	<b>217</b>
<b>2 Informace k tomuto návodu k použití</b> .....	<b>207</b>	<b>9 Nastavení akumulátoru pro uživatele</b> .....	<b>218</b>
2.1 Platné dokumenty .....	207	9.1 Nastavení nosného systému na velikost uživatele .....	218
2.2 Označení varovných odkazů v textu .....	208	9.2 Uložení a nastavení připojovacího kabelu .....	218
2.3 Symboly v textu .....	208	9.3 Nasazení a sejmutí závěsného zařízení .....	219
<b>3 Přehled</b> .....	<b>208</b>	<b>10 Kontrola akumulátoru</b> .....	<b>219</b>
3.1 Akumulátor .....	208	10.1 Kontrola světel LED a signálních tónů .....	219
3.2 Nosný systém .....	209	<b>11 Práce s akumulátorem</b> .....	<b>220</b>
3.3 Připojovací kabel a adaptér AP .....	209	11.1 Práce s akumulátorem .....	220
3.4 Symboly .....	209	<b>12 Spojení a rozpojení akumulátoru</b> .....	<b>221</b>
<b>4 Bezpečnostní pokyny</b> .....	<b>210</b>	12.1 Spojení akumulátoru s akumulátorovým výrobkem STIHL se zdířkovou zásuvkou .....	221
4.1 Varovné symboly .....	210	12.2 Spojení akumulátoru s akumulátorovým výrobkem STIHL s akumulátorovou šachtou pro akumulátory STIHL AP .....	221
4.2 Řádné používání .....	210	12.3 Spojení akumulátoru s akumulátorovým výrobkem pro akumulátory STIHL AR L .....	221
4.3 Požadavky na uživatele .....	211	12.4 Odpojení akumulátoru .....	221
4.4 Pracovní pásmo a okolí .....	211	<b>13 Po skončení práce</b> .....	<b>221</b>
4.5 Stav odpovídající bezpečnostním požadavkům .....	212	13.1 Po skončení práce .....	221
4.6 Pracovní postup .....	213	<b>14 Připojení a nabíjení přístroje USB</b> .....	<b>221</b>
4.7 Přeprava .....	214	14.1 Připojení a nabíjení USB přístroje .....	221
4.8 Skladování .....	214	<b>15 Přeprava</b> .....	<b>222</b>
4.9 Čištění, údržba a opravy .....	214	15.1 Přeprava akumulátoru .....	222
<b>5 Příprava akumulátoru k použití</b> .....	<b>214</b>	<b>16 Skladování</b> .....	<b>222</b>
5.1 Příprava akumulátoru k použití .....	214	16.1 Skladování akumulátoru .....	222
5.2 Spojení akumulátoru s aplikací STIHL .....	215	16.2 Skladování nosného systému a adaptéru AP .....	222
<b>6 Nabíjení akumulátoru, světla LED a signální tóny</b> .....	<b>215</b>	<b>17 Čištění</b> .....	<b>223</b>
6.1 Nabíjení akumulátoru .....	215	17.1 Čištění akumulátoru, nosného systému, připojovacího kabelu a adaptéru AP .....	223
6.2 Indikace stavu nabití .....	216	17.2 Čištění kontaktních ploch .....	223
6.3 Světla LED a signální tóny .....	216	<b>18 Údržba a opravy</b> .....	<b>223</b>
<b>7 Aktivace a deaktivace rádiového rozhraní Bluetooth®</b> .....	<b>216</b>		
7.1 Aktivace rádiového rozhraní Bluetooth® .....	216		
7.2 Deaktivace rádiového rozhraní Bluetooth® .....	216		
<b>8 Smontování akumulátoru</b> .....	<b>217</b>		
8.1 Montáž připojovacího kabelu .....	217		

# STIHL

Tento návod k použití je chráněn autorským zákonem. Veškerá práva zůstávají vyhrazena, zejména právo reprodukce, překladu a zpracování elektronickými systémy.

18.1 Údržba a opravy akumulátoru, připojovacího kabelu a adaptéru AP .....	223
<b>19 Odstranění poruch .....</b>	<b>224</b>
19.1 Odstranění závad na akumulátoru nebo na akumulátorovém výrobku .....	224
19.2 Podpora a pomoc pro použití výrobku .....	225
<b>20 Technická data .....</b>	<b>226</b>
20.1 Akumulátor STIHL AR 2000 L, 3000 L .....	226
20.2 REACH .....	226
<b>21 Náhradní díly a příslušenství .....</b>	<b>226</b>
21.1 Náhradní díly a příslušenství .....	226
<b>22 Likvidace .....</b>	<b>226</b>
22.1 Likvidace akumulátoru, nosného systému, připojovacího kabelu a adaptéru AP .....	226
<b>23 Prohlášení o konformitě EU .....</b>	<b>226</b>
23.1 Akumulátor STIHL AR 2000 L, AR 3000 L .....	226
<b>24 Adresy .....</b>	<b>227</b>
24.1 Hlavní sídlo firmy STIHL .....	227
24.2 Distribuční společnosti STIHL .....	227
24.3 Dovození firmy STIHL .....	227

## 1 Úvod

Vážená zákaznice, vážený zákazníku,

těší nás, že jste se rozhodli pro firmu STIHL. Vyvíjíme a vyrábíme naše výrobky ve špičkové kvalitě odpovídající potřebám našich zákazníků. Tím vznikají výrobky s vysokým stupněm spolehlivosti i při extrémním namáhání.

STIHL je zárukou špičkové kvality také v servisních službách. Náš odborný prodej zajišťuje kompetentní poradenství a instruktáž jakož i obsáhlý technický suport.

Děkujeme Vám za Vaši důvěru a přejeeme mnoho spokojenosti s Vaším výrobkem STIHL.



Dr. Nikolas Stihl

**DŮLEŽITÉ! PŘED POUŽITÍM SI NÁVOD PŘEČÍST A ULOŽIT PRO DALŠÍ POTŘEBU.**

## 2 Informace k tomuto návodu k použití

### 2.1 Platné dokumenty

Platí lokální bezpečnostní předpisy.

- ▶ Kromě tohoto návodu k použití je třeba si přečíst níže uvedené dokumenty, porozumět jim a uložit je pro pozdější použití:
  - návod k použití pro používaný akumulátorový výrobek STIHL
  - návod k použití pro nabíječky STIHL AL 300, 500
  - Bezpečnostní informace pro akumulátory STIHL a výrobky s integrovaným akumulátorem: [www.stihl.com/safety-data-sheets](http://www.stihl.com/safety-data-sheets)

Další informace ke STIHL connected, kompatibilním výrobkům a FAQ jsou uvedeny pod <https://connect.stihl.com/> nebo jsou k dispozici u odborného prodejce výrobků STIHL.

Značka Bluetooth® a piktogramy (loga), které se k ní vážou, jsou registrované obchodní značky a vlastnictví Bluetooth SIG, Inc. Jakékoli použití této značky/piktogramů firmou STIHL se uskutečňuje prostřednictvím licence.

Akumulátor je vybaven rádiovým rozhraním Bluetooth®. Je třeba respektovat lokální provozní omezení (například v letadlech nebo nemocnicích).

## 2.2 Označení varovných odkazů v textu

### ⚠ VAROVÁNÍ

Odkaz upozorňuje na nebezpečí, která mohou vést k těžkým úrazům či usmrcení.

- ▶ Uvedená opatření mohou zabránit těžkým úrazům či usmrcení.

### UPOZORNĚNÍ

Odkaz upozorňuje na nebezpečí, která mohou vést k věcným škodám.

- ▶ Uvedená opatření mohou zabránit věcným škodám.

## 2.3 Symboly v textu



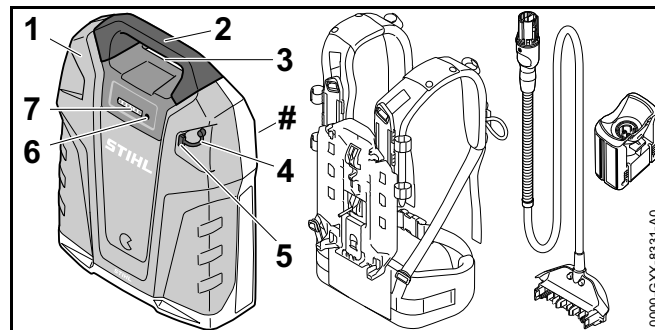
Tento symbol odkazuje na kapitolu v tomto návodu k použití.



K této kapitole je k dispozici video.

## 3 Přehled

### 3.1 Akumulátor



#### 1 Akumulátor

Akumulátor zásobuje akumulátorový výrobek STIHL energií.

#### 2 Rukojeť

Rukojeť slouží k nošení akumulátoru.

#### 3 Zdířková zásuvka

Zdířková zásuvka slouží k zasunutí zástrčky.

#### 4 Zátka

Zátka zakrývá přípojku USB.

#### 5 Přípojka USB

Přípojka USB slouží k připojení kabelu USB nebo adaptéru USB.

#### 6 Tlačítko

Tlačítko aktivuje světla LED a signální tón na akumulátoru. Tlačítko aktivuje a deaktivuje rádiové rozhraní Bluetooth®.

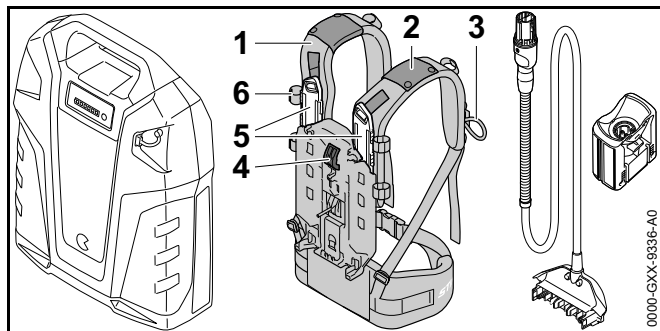
#### 7 Světla LED

Světla LED signalizují stav nabití akumulátoru, poruchy, jakož i aktivaci a deaktivaci rádiového rozhraní Bluetooth®.

#### # Výkonový štítek s výrobním číslem

### 3.2 Nosný systém

Nosný systém není součástí dodávky akumulátoru.



#### 1 Nosný systém

Nosný systém rozděluje hmotnost akumulátoru na tělo uživatele a drží připojovací kabel.

#### 2 Vodítko

Vodítko drží připojovací kabel na nosném systému.

#### 3 Smyčka

Smyčka drží vidlici připojovacího kabelu na nosném systému.

#### 4 Páčka

Páčka připevňuje akumulátor na nosný systém.

#### 5 Lišta

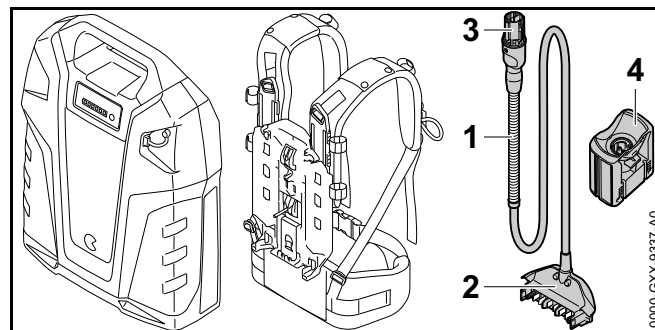
Lišta umožňuje nastavení na velikost uživatele.

#### 6 Přezka

Přezka drží připojovací kabel na nosném systému.

### 3.3 Připojovací kabel a adaptér AP

Připojovací kabel a adaptér AP nejsou součástí dodávky akumulátoru.



#### 1 Připojovací kabel

Připojovací kabel spojuje akumulátor s akumulátorovým výrobkem STIHL se zdířkovou zásuvkou nebo s adaptérem AP.

#### 2 Zástrčka

Zástrčka spojuje připojovací kabel s akumulátorem.

#### 3 Zástrčka připojovacího kabelu


Zástrčka připojovacího kabelu spojuje připojovací kabel s akumulátorovým výrobkem STIHL se zdířkovou zásuvkou nebo s adaptérem AP.

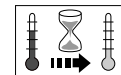
#### 4 Adaptér AP

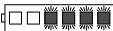
Adaptér AP spojuje akumulátor s akumulátorovým výrobkem STIHL, který má akumulátorovou šachtu pro akumulátory STIHL AP.

### 3.4 Symboly

Tyto symboly se mohou nacházet na akumulátoru a mají následující význam:

 1 LED svítí červeně. Akumulátor je příliš teplý nebo příliš studený.



 4 LED blikají červeně. V akumulátoru je porucha.





Akumulátor má rádiové rozhraní Bluetooth® a může být spojen s aplikací STIHL.



Údaj vedle symbolu odkazuje na obsah energie akumulátoru podle specifikace výrobce článků. Obsah energie, který je k dispozici při použití, je menší.



Výrobek nelikvidujte s domácím odpadem.

## 4 Bezpečnostní pokyny

### 4.1 Varovné symboly

Varovné symboly na akumulátoru mají následující význam:



Dbát na bezpečnostní odkazy a na jejich opatření.



Tento návod k použití je třeba si přečíst, porozumět mu a uložit ho pro další potřebu.



Akumulátor chránit před horkem a otevřeným ohněm.



Akumulátor neponořovat do kapalin.



Dodržovat přípustné tepelné pásmo akumulátoru.

### 4.2 Řádné používání

Akumulátor STIHL AR L napájí následující akumulátorové výrobky STIHL energií:

- Akumulátorový výrobek se zdičkou.
- Akumulátorový výrobek s akumulátorovou šachtou pro akumulátory STIHL AP.
- Akumulátorový výrobek s držákem akumulátoru pro akumulátory STIHL AR L.

Akumulátor může být používán za deště.

Akumulátor smí být používán pouze pro práce na zemi nebo na vysokozdvížné pracovní plošině.

Akumulátor nesmí být používán pro akumulátorové sekačky na trávu s akumulátorovou šachtou pro akumulátory STIHL AP.

Během práce se akumulátor nosí na nosném systému na zádech nebo je spojen s akumulátorovým výrobkem tak, jak je to popsáno v návodu k použití pro akumulátorový výrobek.

Akumulátor se nabíjí nabíječkou STIHL AL 300 nebo AL 500.

Akumulátor umožňuje ve spojení s aplikací STIHL personalizaci a přenos informací k akumulátoru na základě technologie Bluetooth®.

## ▲ VAROVÁNÍ

- Výrobky a nabíječky, které nejsou firmou STIHL pro akumulátor povoleny, mohou způsobit úrazy, požáry a exploze. Může tím dojít k těžkým úrazům či úmrtí osob a ke vzniku věcných škod.
  - ▶ Akumulátor používejte jenom s níže uvedenými akumulátorovými výrobky STIHL:
    - Akumulátorový výrobek se zdířkou.
    - Akumulátorový výrobek s akumulátorovou šachtou pro akumulátory STIHL AP.
    - Akumulátorový výrobek s držákem akumulátoru pro akumulátory STIHL AR L.
  - ▶ Akumulátor nabíjejte nabíječkou STIHL AL 300 nebo AL 500.
- Pokud akumulátor nebude požíván v souladu s určeným účelem, může dojít k těžkým úrazům nebo úmrtí osob a ke vzniku věcné škody.
  - ▶ Akumulátor používejte tak, jak je to popsáno v tomto návodu k použití, v aplikaci STIHL apod. <https://connect.stihl.com/>.

### 4.3 Požadavky na uživatele

## ▲ VAROVÁNÍ

- Uživatelé bez instruktáže nemohou rozpoznat nebo dobře odhadnout nebezpečí hrozící akumulátorem, nosným systémem, přípojovacím kabelem a adaptérem AP. Uživatel nebo jiné osoby mohou utrpět těžká nebo smrtelná zranění.



- ▶ Tento návod k použití je třeba si přečíst, porozumět mu a uložit ho pro další potřebu.

- ▶ Pokud budou akumulátor, nosný systém, přípojovací kabel nebo adaptér AP předávány jiné osobě: předejte zároveň i návod k použití.

- ▶ V případě nejasností: vyhledejte odborného prodejce výrobků STIHL.
- ▶ Zajistěte, aby uživatel splňoval níže uvedené požadavky:
  - Uživatel je odpočatý.
  - Uživatel je tělesně, sensoricky a duševně schopen akumulátor, nosný systém, přípojovací kabel a adaptér AP obsluhovat a pracovat s nimi. Pokud je uživatel tělesně, sensoricky a duševně způsobilý pouze částečně, smí s nimi pracovat pouze pod dohledem nebo po zaškolení odpovědnou osobou.
  - Uživatel nemůže rozpoznat a dobře odhadnout nebezpečí hrozící akumulátorem, nosným systémem, přípojovacím kabelem a adaptérem AP.
  - Uživatel je plnoletý nebo bude podle národních předpisů pod dohledem zaškolen pro výkon povolání.
  - Uživatel obdržel instruktáž od odborného prodejce výrobků STIHL nebo od osoby znalé odborné tematiky ještě dříve, než akumulátor, nosný systém, přípojovací kabel a adaptér AP poprvé použije.
  - Uživatel není pod vlivem alkoholu, léků nebo drog.

### 4.4 Pracovní pásmo a okolí

## ▲ VAROVÁNÍ

- Nezúčastněné osoby, děti a zvířata nemohou rozeznat a odhadnout nebezpečí hrozící akumulátorem, nosným systémem, přípojovacím kabelem a adaptérem AP. Nezúčastněné osoby, děti a zvířata mohou být těžce zraněny.
  - ▶ Nezúčastněné osoby, děti a zvířata nepouštějte do blízkosti stroje.
  - ▶ Akumulátor nenechávejte bez dozoru.
  - ▶ Zajistěte, aby si děti nemohly s akumulátorem, nosným systémem, přípojovacím kabelem a adaptérem AP hrát.

- Akumulátor není chráněn proti všem okolním vlivům. Pokud je akumulátor vystaven určitým okolním vlivům, může začít hořet nebo explodovat. Může dojít k těžkým úrazům osob a ke vzniku věcných škod.



- ▶ Akumulátor chraňte před horkem a otevřeným ohněm.
- ▶ Akumulátor neházejte do ohně.



- ▶ Akumulátor používejte a skladujte v teplem pásmu mezi  $-10\text{ °C}$  a  $+50\text{ °C}$ .



- ▶ Akumulátor neponořujte do kapalin.

- ▶ Akumulátor nepřibližujte ke kovovým předmětům.
- ▶ Akumulátor nevystavujte vysokému tlaku.
- ▶ Akumulátor nevystavujte mikrovlnám.
- ▶ Akumulátor chraňte před chemikáliemi a solemi.

#### 4.5 Stav odpovídající bezpečnostním požadavkům

Akumulátor, nosný systém, připojovací kabel a adaptér AP jsou ve stavu odpovídající bezpečnosti, když jsou splněny níže uvedené podmínky:

- Akumulátor, nosný systém, připojovací kabel a adaptér AP nejsou poškozeni.
- Akumulátor, nosný systém, připojovací kabel a adaptér AP jsou čisté a suché.
- Akumulátor funguje a není pozměněn.
- Nosný systém, připojovací kabel a adaptér AP nejsou pozměněny.
- Je namontováno pouze originální příslušenství STIHL určené pro tento akumulátor a nosný systém.
- Příslušenství je správně namontováno.

## ⚠ VAROVÁNÍ

- Ve stavu neodpovídající bezpečnosti nemůže akumulátor již bezpečně fungovat. Osoby mohou utrpět těžká zranění.
  - ▶ Pracujte s nepoškozeným a fungujícím akumulátorem.
  - ▶ Poškozený nebo defektní akumulátor nenabíjejte.
  - ▶ Pracujte s nepoškozeným nosným systémem, nepoškozeným připojovacím kabelem a s nepoškozeným adaptérem AP.
  - ▶ Pokud jsou akumulátor, nosný systém, připojovací kabel nebo adaptér AP znečištěné nebo mokré: akumulátor, nosný systém, připojovací kabel a adaptér AP vyčistěte a nechejte uschnout.
  - ▶ Akumulátor, nosný systém, připojovací kabel a adaptér AP neměňte.
  - ▶ Do otvorů akumulátoru nebo adaptéru AP nestrkejte žádné předměty.
  - ▶ Elektrické kontakty akumulátoru nebo adaptéru AP nespojujte a nezkratujte kovovými předměty.
  - ▶ Akumulátor neotvírejte.
  - ▶ Používejte pouze originální příslušenství STIHL určené pro tento akumulátor a tento nosný systém.
  - ▶ Příslušenství namontujte tak, jak je to popsáno v tomto návodu k použití nebo v návodu k použití daného příslušenství.
- Z poškozeného akumulátoru může vystupovat kapalina. Pokud by se kapalina dostala do styku s pokožkou nebo očima, může dojít k podráždění pokožky či očí.
  - ▶ Zabraňte kontaktu s kapalinou.
  - ▶ Pokud došlo ke kontaktu s pokožkou: dotčená místa pokožky umyjte velkým množstvím vody a mýdlem.
  - ▶ Pokud došlo ke kontaktu s očima: oči nejméně po dobu 15 minut vyplachujte velkým množstvím vody a vyhledejte lékaře.



- Poškozený nebo defektní akumulátor může být nezvykle cítit, může kouřit nebo hořet. Může tím dojít k těžkým úrazům či úmrtí osob a ke vzniku věcných škod.
  - ▶ Pokud je akumulátor neobvykle cítit nebo se z něj kouří: akumulátor sejměte ze zad, nepoužívejte ho a nepřibližujte ho k hořlavým látkám.
  - ▶ Pokud akumulátor hoří: pokuste se uhasit akumulátor hasicím přístrojem nebo vodou.

Kontakt s konstrukčními díly vedoucími elektrický proud může být způsoben níže uvedenými příčinami:

- Připojovací kabel je poškozený.
- Zástrčka připojovacího kabelu nebo spojovací zástrčka k akumulátoru jsou poškozeny.
- Adaptér AP je poškozený.

## VAROVÁNÍ

- Kontakt s konstrukčními díly vedoucími elektrický proud může způsobit úraz elektrickým proudem. Uživatel může utrpět těžké nebo smrtelné zranění.
  - ▶ Zajistěte, aby připojovací kabel, zástrčka připojovacího kabelu, spojovací zástrčka k akumulátoru a adaptér AP nebyly poškozeny.
- Nesprávně uložený připojovací kabel může být poškozen. Osoby mohou být zraněny a připojovací kabel může být poškozen.
  - ▶ Připojovací kabel uložte tak, aby se nástroj akumulátorového výrobku nemohl dotýkat připojovacího kabelu.
  - ▶ Připojovací kabel uložte tak, aby nebyl zlomen nebo nebyl poškozen.
  - ▶ Pokud je připojovací kabel zamotaný: připojovací kabel rozmotejte.

## 4.6 Pracovní postup

### VAROVÁNÍ

- Uživatel již nemůže za určitých situací koncentrovaně pracovat. Uživatel může zakopnout, upadnout a těžce se zranit.
  - ▶ Pracujte klidně a s rozvahou.
  - ▶ Pokud jsou světelné poměry a viditelnost špatné: s akumulátorem nepracujte.
  - ▶ Dávejte pozor na překážky.
  - ▶ Při práci stůjte na zemi a udržujte rovnováhu. Pokud je nutné pracovat ve výškách: používejte vysokozdviznou pracovní plošinu.
  - ▶ Pokud se dostaví známky únavy: udělejte si pracovní přestávku.
- Pokud se akumulátor během práce změní, chová se neobvykle nebo se ozývají krátké signální tóny následující rychle za sebou, může být akumulátor v provozně nebezpečném stavu. Může dojít k těžkým úrazům osob a ke vzniku věcných škod.
  - ▶ Práci ukončete, akumulátor sejměte ze zad a vyhledejte odborného prodejce výrobků STIHL.
  - ▶ Pokud je akumulátor neobvykle cítit nebo se z něj kouří: akumulátor sejměte ze zad, nepoužívejte ho a nepřibližujte ho k hořlavým látkám.
- V nebezpečné situaci může uživatel propadnout panice a nosný systém nesejmout. Uživatel může utrpět těžká zranění.
  - ▶ Předem nacvičte odložení nosného systému.

## 4.7 Přeprava

### ⚠ VAROVÁNÍ

- Akumulátor není chráněn proti všem okolním vlivům. Pokud je akumulátor vystaven určitým okolním vlivům, může být poškozen a může dojít ke vzniku věcných škod.
  - ▶ Poškozený akumulátor nepřevravujte.
  - ▶ Akumulátor přepravujte pouze v elektricky nevodivém balení.
- Během přepravy se může akumulátor převrátit nebo se pohnout. Může dojít k úrazům osob a ke vzniku věcných škod.
  - ▶ Akumulátor v balení zabalte tak, aby se nemohl pohybovat.
  - ▶ Balení zajistěte tak, aby se nemohlo pohybovat.

## 4.8 Skladování

### ⚠ VAROVÁNÍ

- Děti nemohou rozpoznat ani odhadnout nebezpečí hrozící akumulátorem. Děti mohou utrpět těžké úrazy.
  - ▶ Akumulátor skladujte mimo dosah dětí.
- Akumulátor není chráněn proti všem okolním vlivům. Pokud je akumulátor vystaven určitým okolním vlivům, může dojít k jeho poškození.
  - ▶ Akumulátor skladujte v čistém a suchém stavu.
  - ▶ Akumulátor skladujte v uzavřeném prostoru.
  - ▶ Akumulátor skladujte odděleně od výrobku a nabíječky.
  - ▶ Akumulátor skladujte pouze v elektricky nevodivém balení.
  - ▶ Akumulátor skladujte v tepelném pásmu mezi  $-10\text{ °C}$  a  $+50\text{ °C}$ .
- Připojovací kabel není určen k tomu, aby se za něj akumulátor nosil či zavěšoval. Připojovací kabel a akumulátor mohou být poškozeny.
  - ▶ Připojovací kabel naviňte jako smyčku a připevněte ho na akumulátor.

## 4.9 Čištění, údržba a opravy



### ⚠ VAROVÁNÍ






- Agresivní čisticí prostředky, čištění pomocí vodního proudu nebo špičaté předměty mohou akumulátor, nosný systém, připojovací kabel a adaptér AP poškodit. Pokud akumulátor, nosný systém, připojovací kabel nebo adaptér AP nejsou správně vyčištěny, nemohou konstrukční díly již správně fungovat a bezpečnostní zařízení mohou být vyřazena z provozu. Osoby mohou utrpět těžká zranění.
  - ▶ Akumulátor, nosný systém, připojovací kabel a adaptér AP čistěte tak, jak je to popsáno v tomto návodu k použití.
- Pokud akumulátor, nosný systém, připojovací kabel nebo adaptér AP nejsou správně udržovány nebo opravovány, nemohou konstrukční díly již správně fungovat a bezpečnostní zařízení mohou být vyřazena z provozu. Může dojít k těžkým úrazům nebo usmrcení osob.
  - ▶ Na akumulátoru, připojovacím kabelu a adaptéru AP neprovádějte sám/sama údržbářské či opravářské úkony.
  - ▶ Pokud je nutné na akumulátoru, nosném systému, připojovacím kabelu nebo adaptéru AP provést údržbářské či opravářské úkony: vyhledejte odborného prodejce výrobků STIHL.

## 5 Příprava akumulátoru k použití


### 5.1 Příprava akumulátoru k použití

Před každým započatím práce se musí provést níže uvedené kroky:

- ▶ Zkontrolujte světla LED a signální tóny,  6.3
  - ▶ Pokud červeně blikají 4 LED a ozvou se krátké signální tóny následující rychle za sebou: akumulátor nepoužívejte, akumulátor nepřevravujte a vyhledejte odborného prodejce výrobků STIHL. V akumulátoru je porucha.
- ▶ Akumulátor zcela nabijte,  6.1

- ▶ Akumulátor vyčistěte,  17.1
- ▶ Pokud se používá připojovací kabel:
  - ▶ Kontaktní plochy připojovacího kabelu vyčistěte,  17.2.
  - ▶ Připojovací kabel namontujte nebo akumulátor a připojovací kabel namontujte na nosný systém,  8.
- ▶ Zajistěte, aby se akumulátor nacházel ve stavu odpovídajícím bezpečnosti,  4.5.
- ▶ Pokud se používá nosný systém, připojovací kabel a adaptér AP: zajistěte, aby se nosný systém, připojovací kabel a adaptér AP nacházely ve stavu odpovídajícím bezpečnosti,  4.5.
- ▶ Pokud tyto kroky nemohou být provedeny: akumulátor nepoužívejte a vyhledejte odborného prodejce výrobků STIHL.

## 5.2 Spojení akumulátoru s aplikací STIHL

- ▶ Aktivujte rádiové rozhraní Bluetooth® na koncovém mobilním zařízení.
- ▶ Aktivujte rádiové rozhraní Bluetooth® na akumulátoru,  7.1.
- ▶ Z App Store si na koncové mobilní zařízení stáhněte aplikaci STIHL a vytvořte si účet.
- ▶ Otevřete aplikaci STIHL a přihlaste se.
- ▶ Přidejte akumulátor do aplikace STIHL a postupujte podle pokynů na obrazovce.

Možnosti kontaktu a další informace jsou k nalezení na <https://support.stihl.com> nebo v aplikaci.

Funkce ke STIHL connected je v aplikaci STIHL k dispozici v závislosti na trhu.

## 6 Nabíjení akumulátoru, světla LED a signální tóny

### 6.1 Nabíjení akumulátoru

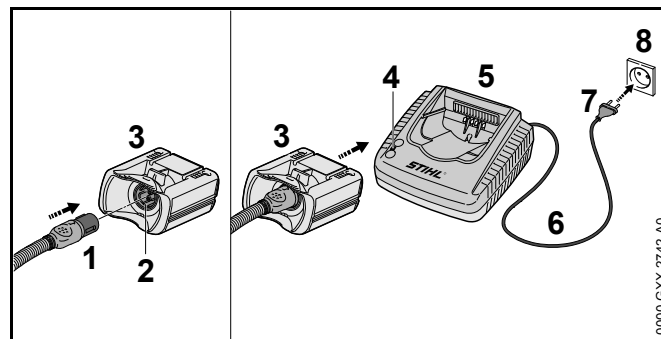
Délka doby nabíjení závisí na různých vlivech, např. na teplotě akumulátoru nebo na teplotě okolí. Skutečná délka doby nabíjení se může odchylovat od uvedené délky doby nabíjení. Délka doby nabíjení je uvedena na [www.stihl.com/charging-times](http://www.stihl.com/charging-times).

Když je elektrická vidlice zasunuta do zásuvky a adaptér AP je vsazen do nabíječky, nastartuje se proces nabíjení automaticky. Když je akumulátor zcela nabit, nabíječka se automaticky vypne.

Během nabíjení se akumulátor a nabíječka zahřívají.

Nabíječky STIHL AL 300 a AL 500 mají integrovaný ventilátor, který se během nabíjení může automaticky zapnout a vypnout.

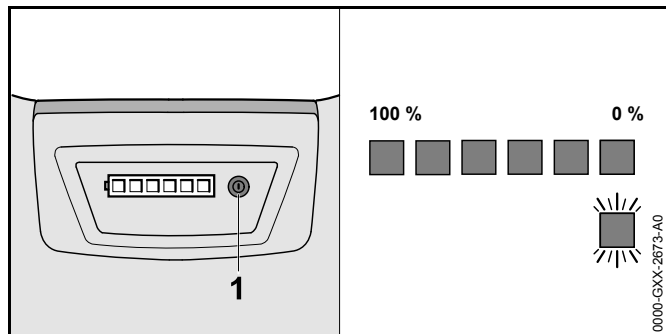
- ▶ Montáž připojovacího kabelu nebo montáž akumulátoru a připojovacího kabelu na nosný systém



- ▶ Elektrickou vidlici (7) zasuňte do dobře přístupné zásuvky (8). Nabíječka (5) provede detekční test. Světlo LED (4) svítí cca 1 vteřinu zeleně a cca 1 vteřinu červeně.
- ▶ Připojovací kabel (6) uložte.
- ▶ Zástrčku (1) připojovacího kabelu na akumulátoru zastrčte do zdířky (2) adaptéru AP (3).

- ▶ Adaptér AP (3) vsadíte do vodítek nabíječky (5) a až na doraz ho zamáčkněte.  
Světlo LED (4) svítí zeleně. Světla LED na akumulátoru svítí zeleně a akumulátor se nabíjí.
- ▶ Pokud světlo LED (4) a světla LED na akumulátoru již nesvítí: akumulátor je zcela nabitý a adaptér AP (3) může být z nabíječky (5) vyjmut.

## 6.2 Indikace stavu nabití



- ▶ Stiskněte tlačítko (1).  
Světla LED svítí po dobu cca 5 vteřin zeleně a udávají stav nabití. Ozve se krátký signální tón.
- ▶ Pokud pravé světlo LED na akumulátoru bliká zeleně a ozve se šest dlouhých signálních tónů: nabijte akumulátor.

## 6.3 Světla LED a signální tóny

Světla LED a signální tóny mohou signalizovat níže uvedené informace ohledně akumulátoru:

- stav nabití
- aktivaci a deaktivaci rádiového rozhraní Bluetooth®
- poruchy

Světla LED mohou svítit zeleně nebo červeně nebo blikat. Pravé světlo LED může navíc svítit nebo blikat modře. Signální tóny mohou znít krátce nebo dlouze.

Pokud světla LED svítí nebo blikají zeleně a ozve se krátký signální tón, je indikován stav nabití.

- ▶ Pokud pravá LED na akumulátoru bliká zeleně a ozve se šest dlouhých signálních tónů: nabijte akumulátor.
- ▶ Pokud světla LED svítí nebo blikají červeně a nezazní žádný signální tón: odstraňte závady, 19.1  
V akumulátorovém výrobku nebo v akumulátoru je porucha.
- ▶ Pokud čtyři pravá světla LED na akumulátoru blikají červeně a ozvou se krátké signální tóny následující rychle po sobě: odstraňte závady, 19.1.  
V akumulátoru je porucha.

Pokud pravé světlo LED na akumulátoru svítí modře a ozvou se tři krátké signální tóny: aktivuje se rádiové rozhraní Bluetooth® na akumulátoru, 7.1.

Pokud pravé světlo LED na akumulátoru bliká modře a ozvou se tři krátké signální tóny: deaktivuje se rádiové rozhraní Bluetooth® na akumulátoru, 7.2.

## 7 Aktivace a deaktivace rádiového rozhraní Bluetooth®

### 7.1 Aktivace rádiového rozhraní Bluetooth®

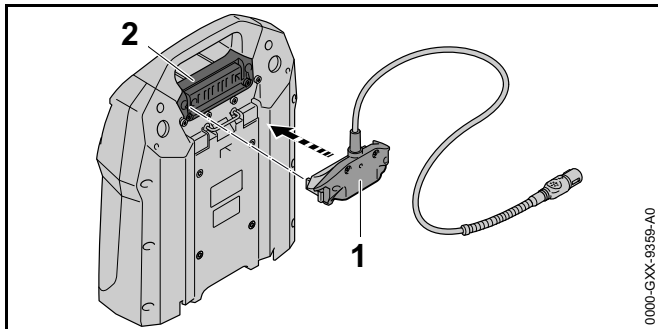
- ▶ Stiskněte tlačítko a po dobu cca 3 vteřin je držte stisknuté. Pravé světlo LED svítí cca 3 vteřiny modře. Ozvou se tři krátké signální tóny. Rádiové rozhraní Bluetooth® na akumulátoru je zaktivováno.

### 7.2 Deaktivace rádiového rozhraní Bluetooth®

- ▶ Stiskněte tlačítko a po dobu cca 3 vteřin je držte stisknuté. Pravé světlo LED šestkrát modře blikne. Ozvou se tři krátké signální tóny.

## 8 Smontování akumulátoru

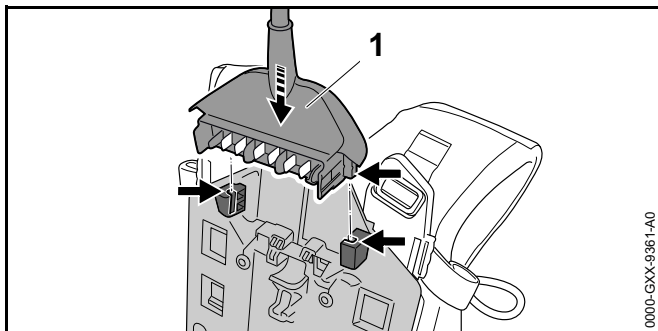
### 8.1 Montáž přípojovacího kabelu



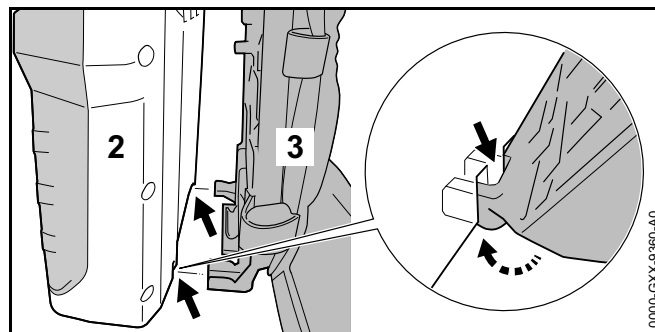
- ▶ Zástrčku (1) vyrovnejte tak, aby přípojovací kabel směřoval nahoru.
- ▶ Zástrčku (1) zasuňte do zásuvky (2).

### 8.2 Montáž a demontáž akumulátoru a přípojovacího kabelu na nosný systém

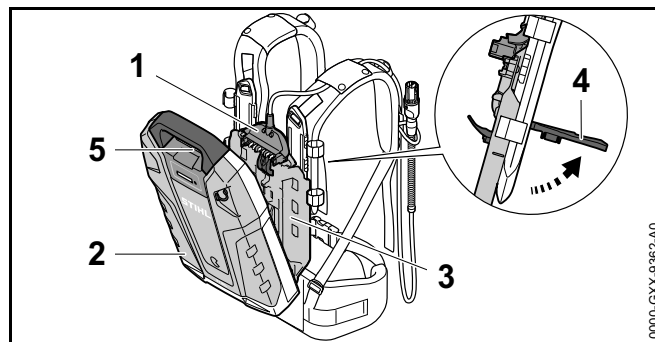
#### 8.2.1 Montáž akumulátoru a přípojovacího kabelu na nosný systém



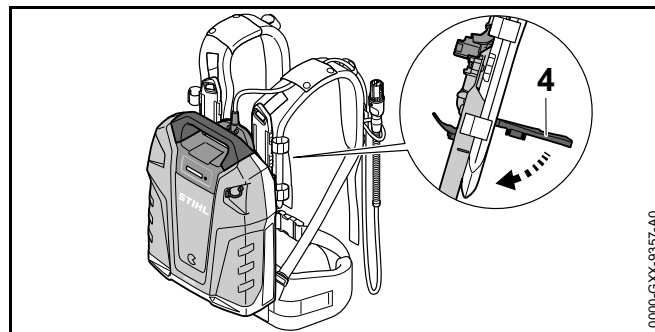
- ▶ Vsaďte vidlici (1).



- ▶ Nasadte akumulátor (2) na nosný systém (3) tak, aby vodička na nosném systému (3) zapadla do vybrání na akumulátoru (2).



- ▶ Postavte páčku (4) a držte ji.
- ▶ Namáčkněte nosný systém (3) na akumulátor (2) tak, až vidlice (1) přilehne ke zdiřce (5).



- ▶ Páčku (4) tlačte dolů tak, až se slyšitelně zaaretuje.

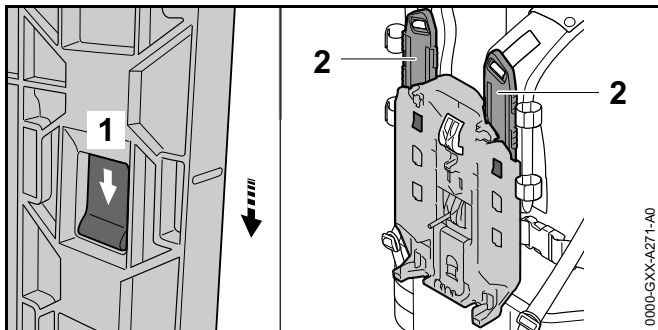
### 8.2.2 Demontáž akumulátoru a přípojovacího kabelu z nosného systému

- ▶ Postavte páčku.
- ▶ Sejměte akumulátor.
- ▶ Vytáhněte vidlici.

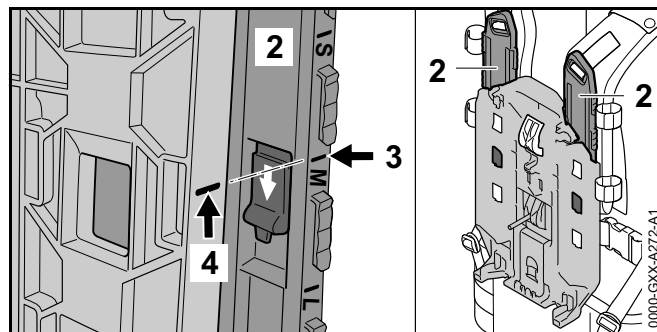
## 9 Nastavení akumulátoru pro uživatele

### 9.1 Nastavení nosného systému na velikost uživatele

Nosný systém může být nastaven v závislosti na velikosti uživatele na stupně S, M nebo L.



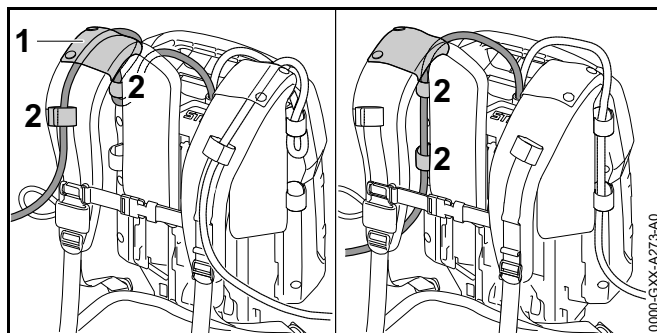
- ▶ Stiskněte zářezový výstupek (1) a posuňte jej ve směru šipky.
- ▶ Sejměte lištu (2).



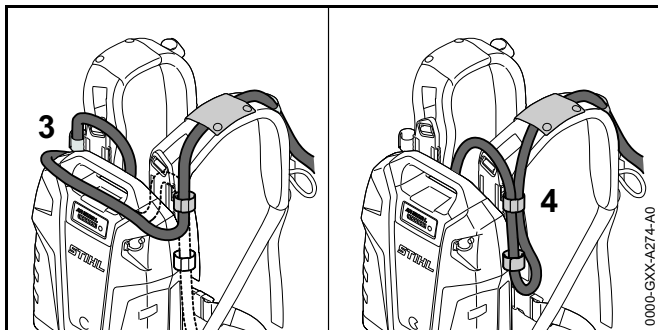
- ▶ Značku (3) vyrovnejte podle značky (4) tak, aby spolu lícovaly.
- ▶ Vložte lištu (2).
- ▶ Táhněte lištu (2) proti směru šipky. Lišta (2) se s cvaknutím zaaretuje.
- ▶ Nastavte lištu (2) na levém a pravém ramenním pásu na stejný stupeň.

### 9.2 Uložení a nastavení přípojovacího kabelu

Přípojovací kabel může být uložen a nastaven v závislosti na velikosti uživatele, na rozdílných akumulátorových výrobcích a na použití.



Přípojovací kabel může být připevněn vodičkem (1) na závěsném zařízení a přezkami (2) nebo bočně na zádové desce přezkami (2).



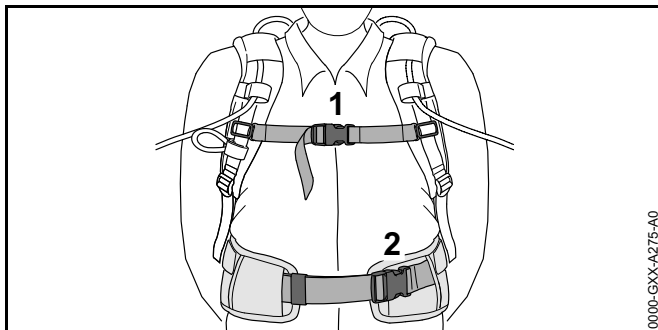
Délka připojovacího kabelu může být nastavena prostřednictvím smyčky na akumulátoru (3) nebo boční smyčkou (4).

- ▶ Připojovací kabel uložte tak, aby byl co nejkratší, nebyl zlomen a nepřekážel v práci.

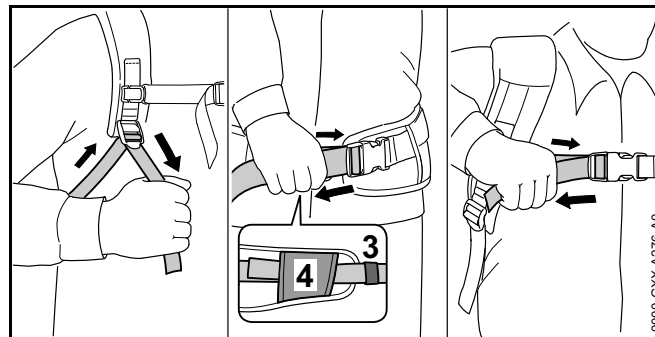
## 9.3 Nasazení a sejmutí závěsného zařízení

### 9.3.1 Nasazení a nastavení nosného systému

- ▶ Akumulátor nasadíte na záda.



- ▶ Uzavřete uzávěr (2) kyčelního pásu.
- ▶ Uzavřete uzávěr (1) hrudního pásu.



- ▶ Pásky napněte tak, aby kyčelní pás přiléhal ke kyčlím a zádové polštářky k zádom.
- ▶ Konec kyčelního pásu protáhněte přezkami (3 a 4).

### 9.3.2 Sejmутí nosného systému

- ▶ Pásky povolte.
- ▶ Uzávěr na hrudním pásu a na bederním pásu otevřít.
- ▶ Akumulátor sejmut ze zad.

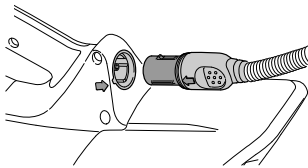
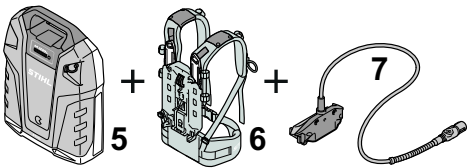

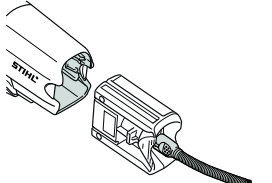
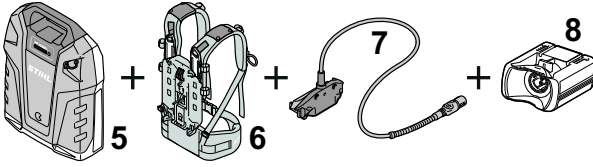

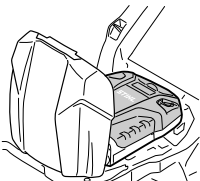


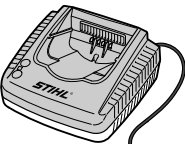
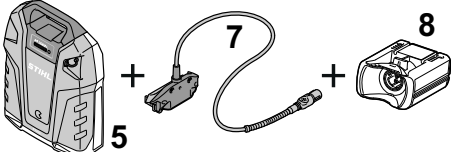
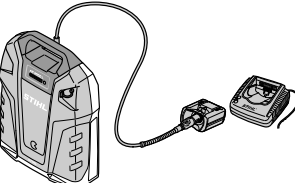
## 10 Kontrola akumulátoru

### 10.1 Kontrola světel LED a signálních tónů

- ▶ Stiskněte tlačítko na akumulátoru. Světla LED svítí zeleně a ozve se krátký signální tón. Je signalizován stav nabití.
- ▶ Pokud pravé světlo LED na akumulátoru bliká zeleně a ozve se šest dlouhých signálních tónů: nabijte akumulátor.
- ▶ Pokud světla LED nesvítí nebo neblíkají nebo se neozve žádný signální tón: akumulátor nepoužívejte a vyhledejte odborného prodejce výrobků STIHL. V akumulátoru je porucha.

## 11 Práce s akumulátorem

### 11.1 Práce s akumulátorem

A			
B			
C			
D			

**A: Pokud má být energií zásoben akumulátorový výrobek se zdílkou (1):**

Použijte akumulátor (5), nosný systém (6) a připojovací kabel (7). Akumulátor se nosí na nosném systému na zádech.

**B: Pokud má být energií zásoben akumulátorový výrobek s akumulátorovou šachtou pro akumulátory STIHL AP (2):**

Použijte akumulátor (5), nosný systém (6), připojovací kabel (7) a adaptér AP (8). Akumulátor se nosí na nosném systému na zádech.

**C: Pokud má být energií zásoben akumulátorový výrobek pro akumulátory STIHL AR L (3):**

Použijte jenom akumulátor (5). Akumulátor se vsazuje přímo do akumulátorového výrobku.

**D: Pokud se má akumulátor nabíjet nabíječkou (4):**



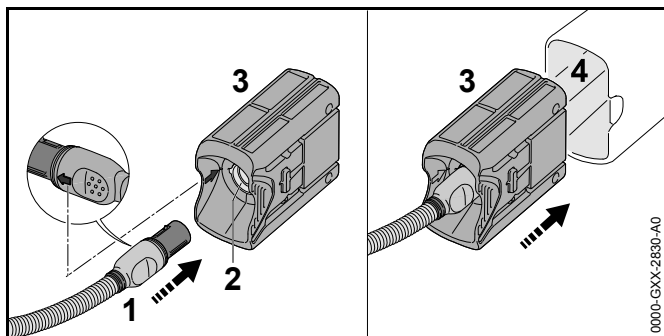
Použijte akumulátor (5), připojovací kabel (7) a adaptér AP (8). Adaptér AP se vsazuje do nabíječky.

## 12 Spojení a rozpojení akumulátoru

### 12.1 Spojení akumulátoru s akumulátorovým výrobkem STIHL se zdířkovou zásuvkou

- ▶ Akumulátor spojte tak, jak je to popsáno v návodu k použití pro akumulátorový výrobek.

### 12.2 Spojení akumulátoru s akumulátorovým výrobkem STIHL s akumulátorovou šachtou pro akumulátory STIHL AP



- ▶ Zástrčku (1) připojovacího kabelu vyrovnat tak, aby šipka na zástrčce (1) připojovacího kabelu ukazovala na šipku na zdířkové zásuvce (2) adaptéru AP (3).
- ▶ Zástrčku (1) připojovacího kabelu zastrčit do zdířkové zásuvky (2) na adaptéru AP (3).
- ▶ Adaptér AP (3) vsunout do akumulátorové šachty (4).

### 12.3 Spojení akumulátoru s akumulátorovým výrobkem pro akumulátory STIHL AR L

- ▶ Akumulátor spojte tak, jak je to popsáno v návodu k použití pro akumulátorový výrobek.

## 12.4 Odpojení akumulátoru

- ▶ Vypněte akumulátorový výrobek.
- ▶ Pokud bude používán akumulátorový výrobek se zdířkou: Akumulátor odpojte tak, jak je to popsáno v návodu k použití pro akumulátorový výrobek.
- ▶ Pokud bude používán adaptér AP: adaptér AP vytáhněte z akumulátorové šachty.
- ▶ Pokud bude používán akumulátorový výrobek pro akumulátory STIHL AR L: akumulátor odpojte tak, jak je to popsáno v návodu k použití pro akumulátorový výrobek.

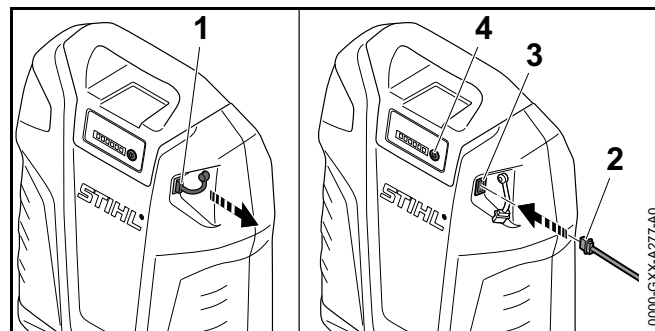
## 13 Po skončení práce


### 13.1 Po skončení práce

- ▶ Vypněte akumulátorový výrobek.
- ▶ Odpojte akumulátor.
- ▶ Pokud jsou akumulátor, nosný systém, připojovací kabel nebo adaptér AP mokré: akumulátor, nosný systém, připojovací kabel a adaptér AP nechejte uschnout.
- ▶ Akumulátor, nosný systém, připojovací kabel a adaptér AP vyčistěte.

## 14 Připojení a nabíjení přístroje USB

### 14.1 Připojení a nabíjení USB přístroje



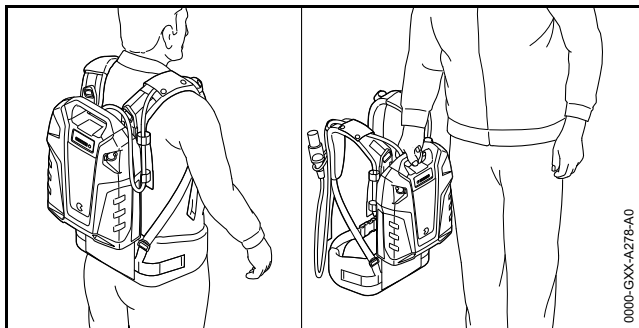
- ▶ Vytáhněte zátku (1).
- ▶ Zástrčku (2) USB kabelu zasuňte do USB zdičky (3).
- ▶ Stiskněte tlačítko (4).  
USB přístroj se nabíjí. Pokud se USB přístroj nenabíjí, je nabíjecí proud poskytnutý akumulátorem příliš nízký,  20.1. USB přístroj nelze nabít.

USB kabel musí být před prací vytažen. Zástrčka (1) chrání USB zdičku (3) před vlhkem a znečištěním.

## 15 Přeprava

### 15.1 Přeprava akumulátoru

- ▶ Vypněte akumulátorový výrobek.
- ▶ Odpojte akumulátor.
- ▶ Zajistěte, aby byl akumulátor ve stavu odpovídajícím bezpečnosti.



- ▶ Akumulátor přenášejte na zádech nebo za přenášečí rukojeť.
- ▶ Pokud bude akumulátor převážen ve vozidle, zajistěte, aby se akumulátor nemohl pohybovat.
- ▶ Pokud je nutné akumulátor zabalit: zabalte ho tak, aby byly splněny níže uvedené podmínky:
  - Balení není elektricky vodivé.
  - Akumulátor se v balení nemůže pohybovat.
- ▶ Balení zajistěte tak, aby se nemohlo pohybovat.

Akumulátor podléhá požadavkům na přepravu nebezpečných nákladů. Akumulátor je zařazen jako UN 3480 (lithium-iontové baterie) a byl přezkoušen podle Manuálu UN Zkoušky a kritéria, díl III, podkapitola 38.3.

Převážní předpisy jsou uvedeny na [www.stihl.com/safety-data-sheets](http://www.stihl.com/safety-data-sheets).

## 16 Skladování

### 16.1 Skladování akumulátoru

STIHL doporučuje skladovat akumulátor ve stavu nabití mezi 30 % a 45 % (2 zeleně svítící LED).

- ▶ Akumulátor skladovat tak, aby byly splněny níže uvedené podmínky:
  - Akumulátor je mimo dosah dětí.
  - Akumulátor je čistý a suchý.
  - Akumulátor je v uzavřeném prostoru.
  - Akumulátor je oddělen od výrobku a nabíječky.
  - Akumulátor je v elektrický proud nevodícím balení.
  - Akumulátor je v tepelném pásmu mezi - 10 °C a + 50 °C.

### 16.2 Skladování nosného systému a adaptéru AP

- ▶ Nosný systém, připojovací kabel a adaptér AP skladujte tak, aby byly splněny níže uvedené podmínky:
  - Nosný systém a připojovací kabel skladujte mimo dosah dětí.
  - Nosný systém, připojovací kabel a adaptér AP jsou čisté a suché.
  - Akumulátor, nosný systém nebo adaptér AP nejsou zavěšeny za připojovací kabel.

## 17 Čištění

### 17.1 Čištění akumulátoru, nosného systému, připojovacího kabelu a adaptéru AP

- ▶ Akumulátor, nosný systém, připojovací kabel a adaptér AP čistěte vlhkým hadrem.

### 17.2 Čištění kontaktních ploch

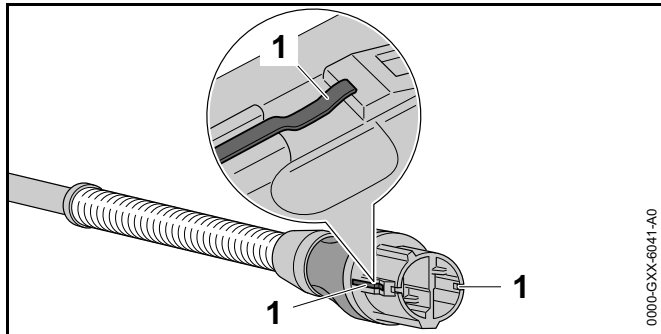


K této kapitole je k dispozici video.

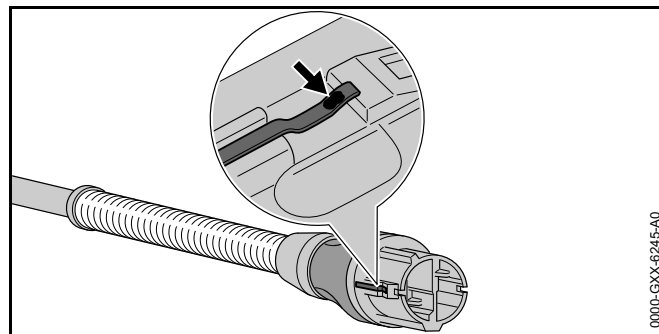


[www.stihl.com/sxwjNw](http://www.stihl.com/sxwjNw)

- ▶ Zástrčku připojovacího kabelu vytáhnout ze zdířkové zásuvky nebo vyjmout adaptér AP.



- ▶ Kontaktní plochy<sup>°</sup>(1) vyčistit suchou látkou.



- ▶ Pokud je na kontaktních plochách viditelné zabarvení<sup>°</sup>(šipka): zabarvení zbrousit brusným papírem P°600 tak, až se kontaktní plochy lesknou.

## 18 Údržba a opravy

### 18.1 Údržba a opravy akumulátoru, připojovacího kabelu a adaptéru AP


Akumulátor, nosný systém, připojovací kabel a adaptér AP nepotřebují žádnou údržbu a nemohou být uživatelem opravovány.

- ▶ Pokud jsou akumulátor, nosný systém, připojovací kabel nebo adaptér AP defektní nebo poškozené: akumulátor, nosný systém, připojovací kabel a adaptér AP nepoužívejte a vyhledejte odborného prodejce výrobků STIHL.

## 19 Odstranění poruch

### 19.1 Odstranění závad na akumulátoru nebo na akumulátorovém výrobku

Porucha	Světla LED a signální tóny	Příčina	Odstranění závady
Akumulátorový výrobek se při zapnutí nerozběhne nebo se za provozu vypíná.	1 LED bliká zeleně a ozve se 6 dlouhých signálních tónů.	Stav nabití akumulátoru je příliš nízký.	► Nabijte akumulátor tak, jak je to popsáno v tomto návodu k použití a v návodu k použití nabíječek STIHL AL 300, 500.
	1 LED svítí červeně.	Akumulátor je příliš teplý nebo příliš studený.	► Akumulátor odpojte. ► Akumulátor nechte vychladnout nebo zahřát.
	3 LED blikají červeně.	V akumulátorovém výrobku je porucha.	► Akumulátor odpojte a opět připojte. ► Akumulátorový výrobek zapněte. ► Pokud i nadále červeně blikají 3 LED: vyhledejte odborného prodejce výrobků STIHL.
	3 LED svítí červeně.	Akumulátorový výrobek je příliš teplý.	► Akumulátor odpojte. ► Akumulátorový výrobek nechte vychladnout.
	4 LED blikají červeně a ozývají se krátké signální tóny následující rychle po sobě.	V akumulátoru je porucha.	► Akumulátor sejměte ze zad. ► Akumulátor odpojte a opět připojte. ► Akumulátorový výrobek zapněte. ► Pokud i nadále červeně blikají 4 LED a ozývají se krátké signální tóny následující rychle po sobě: akumulátor nepoužívejte, akumulátor nepřevážte a vyhledejte odborného prodejce výrobků STIHL.
		Elektrické spojení mezi akumulátorovým výrobkem a akumulátorem je přerušené.	► Akumulátor odpojte a opět připojte. ► Pokud nadále akumulátorový výrobek při zapnutí nenaskakuje nebo se během provozu vypne: vyčistěte kontaktní plochy připojovacího kabelu.
		Akumulátorový výrobek nebo akumulátor je vlhký.	► Akumulátorový výrobek nebo akumulátor nechte uschnout.
Provozní doba akumulátorového výrobku je příliš krátká.		Akumulátor není zcela nabitý.	► Akumulátor zcela nabijte tak, jak je to popsáno v návodu k použití pro nabíječky STIHL AL 300, 500.

Porucha	Světla LED a signální tóny	Příčina	Odstranění závady
		Životnost akumulátoru je překročena.	► Akumulátor vyměňte.
Akumulátor nemůže být pomocí aplikace STIHL nalezen.		Rádiové rozhraní Bluetooth® na akumulátoru nebo na koncovém mobilním zařízení je deaktivováno.	► Zaktivujte rádiové rozhraní Bluetooth® na akumulátoru a na koncovém mobilním zařízení.
		Vzdálenost mezi akumulátorem a koncovým mobilním zařízení je příliš velká.	► Vzdálenost zmenšete,  20.1. ► Pokud i nadále nemůže být akumulátor pomocí aplikace STIHL nalezen: vyhledejte odborného prodejce výrobků STIHL.
Po vsazení adaptéru AP do nabíječky se nabíjecí proces nespustí.	1 LED svítí červeně.	Akumulátor je příliš teplý nebo příliš studený.	► Adaptér AP nechejte vsazený v nabíječce. Proces nabíjení se spustí automaticky, jakmile je dosaženo přípustné teplotní pásma.

## 19.2 Podpora a pomoc pro použití výrobku

Podporu a pomoc pro použití výrobku lze získat u odborného prodejce výrobků STIHL.

Možnosti kontaktu a další informace jsou k nalezení pod <https://support.stihl.com/> nebo <https://www.stihl.com/>.

## 20 Technická data

### 20.1 Akumulátor STIHL AR 2000 L, 3000 L

- technologie akumulátoru: lithium-iontový
- napětí: 36 V
- kapacita v Ah: viz výkonový štítek
- obsah energie ve Wh: viz výkonový štítek
- přípustné tepelné pásmo pro použití a skladování: –10 °C až +50 °C
- hmotnost
  - AR 2000 L: 7,4 kg
  - AR 3000 L: 9,5 kg
- přípojka USB: typ zástrčky A
  - BC1.2 (DCP)
  - výchozí napětí: 5 V
  - maximální nabíjecí proud: 1,5 A
- rádiové rozhraní Bluetooth®:
  - spojení dat: Bluetooth® 4.2. Mobilní koncový přístroj musí být kompatibilní s Bluetooth® Low Energy 4.0 a podporovat Generic Access Profile (GAP).
  - kmitočtové pásmo: pásmo ISM 2,4 GHz
  - vyzařovaný maximální vyzařovací výkon: 1 mW
  - dosah signálu: cca 10 m. Síla signálu je závislá na podmínkách okolí a na mobilním koncovém přístroji. Dosah může v závislosti na vnějších podmínkách, včetně použitého přijímače, silně kolísat. V uzavřených místnostech a skrz kovové bariéry (například stěny, regály, kufry) může být dosah zřetelně menší.
  - Požadavky na provozní systém mobilního koncového přístroje: Android 4.4 (nebo vyšší) nebo iOS 9.3 (nebo vyšší).

### 20.2 REACH

REACH je názvem ustanovení EG o registraci, klasifikaci a povolení chemikálií.

Informace ohledně splnění ustanovení REACH se nacházejí pod [www.stihl.com/reach](http://www.stihl.com/reach).

## 21 Náhradní díly a příslušenství

### 21.1 Náhradní díly a příslušenství

**STIHL** Tyto symboly označují originální náhradní díly STIHL a originální příslušenství STIHL.



STIHL doporučuje používat originální náhradní díly STIHL a originální příslušenství STIHL.

Originální náhradní díly STIHL a originální příslušenství STIHL jsou k dostání u odborného prodejce výrobků STIHL.

## 22 Likvidace

### 22.1 Likvidace akumulátoru, nosného systému, připojovacího kabelu a adaptéru AP

Informace týkající se likvidace jsou k dostání u odborného prodejce výrobků STIHL.

- ▶ Akumulátor, nosný systém, připojovací kabel, adaptér AP a balení zlikvidujte předpisově a s ohledem na životní prostředí.

## 23 Prohlášení o konformitě EU

### 23.1 Akumulátor STIHL AR 2000 L, AR 3000 L

ANDREAS STIHL AG & Co. KG  
 Badstraße 115  
 D-71336 Waiblingen  
 Německo

na vlastní zodpovědnost prohlašuje, že

- konstrukce: akumulátor
- výrobní značka: STIHL
- typ: AR 2000 L, sériová identifikace: 4871
- typ: AR 3000 L, sériová identifikace: 4871

odpovídá příslušným předpisům ve znění směrnic 2014/53/EU a 2011/65/EU a je vyvinut a vyroben podle následujících norem ve verzích platných vždy k datu výroby: EN 300 328 V2.1.1:2016, EN 62311:2008, EN 301 489-1 V2.1.1:2017, EN 301 489-17 V3.1.1:2017 a EN 62368-1:2014.

Technické podklady jsou uloženy v oddělení homologace firmy ANDREAS STIHL AG & Co. KG.

Rok výroby, země výroby a výrobní číslo jsou uvedeny na akumulátoru.

Waiblingen, 01.07.2019

ANDREAS STIHL AG & Co. KG

v zast.



Thomas Elsner, vedoucí managementu výrobků a služeb

## 24 Adresy

### 24.1 Hlavní sídlo firmy STIHL

ANDREAS STIHL AG & Co. KG  
Postfach 1771  
D-71307 Waiblingen

### 24.2 Distribuční společnosti STIHL

#### NĚMECKO

STIHL Vertriebszentrale AG & Co. KG  
Robert-Bosch-Straße 13

64807 Dieburg  
Telefon: +49 6071 3055358

#### RAKOUSKO

STIHL Ges.m.b.H.  
Fachmarktstraße 7  
2334 Vösendorf  
Telefon: +43 1 86596370

#### ŠVÝCARSKO

STIHL Vertriebs AG  
Isenrietstraße 4  
8617 Mönchaltorf  
Telefon: +41 44 9493030

#### ČESKÁ REPUBLIKA

Andreas STIHL, spol. s r.o.  
Chrlická 753  
664 42 Modřice

### 24.3 Dovozci firmy STIHL

#### BOSNA-HERCEGOVINA

UNIKOMERC d. o. o.  
Bišće polje bb  
88000 Mostar  
Telefon: +387 36 352560  
Fax: +387 36 350536

#### CHORVATSKO

UNIKOMERC – UVOZ d.o.o.  
Sjedište:  
Amruševa 10, 10000 Zagreb  
Prodaja:  
Ulica Kneza Ljudevita Posavskog 56, 10410 Velika Gorica  
Telefon: +385 1 6370010  
Fax: +385 1 6221569

#### TURECKO

SADAL TARIM MAKİNALARI DIŞ TİCARET A.Ş.  
Alsancak Sokak, No:10 I-6 Özel Parsel  
34956 Tuzla, İstanbul

česky

24 Adresy

Telefon: +90 216 394 00 40

Fax: +90 216 394 00 44