

STIHL

STIHL FR 235

Návod k použití



Obsah

1 Úvod	2	6.9 Montáž a demontáž kovových řezných/žacích nástrojů	18
2 Informace k tomuto návodu k použití	2	7 Nastavení vyžinače pro uživatele	19
2.1 Platné dokumenty	2	7.1 Nasazení a nastavení nosného systému	19
2.2 Označení varovných odkazů v textu	3	7.2 Sejmutí nosného systému	19
2.3 Symboly v textu	3	8 Příprava palivové směsi a natankování vyžinače ..	19
3 Přehled	3	8.1 Příprava palivové směsi	19
3.1 Vyžinač	3	8.2 Tankování vyžinače	20
3.2 Ochranné kryty a řezné/žací nástroje	4	9 Startování a vypínání motoru	21
3.3 Symboly	5	9.1 Volba správného procesu startování	21
4 Bezpečnostní pokyny	5	9.2 Příprava motoru ke startu	21
4.1 Varovné symboly	5	9.3 Startování motoru	22
4.2 Řádné používání	6	9.4 Vypnutí motoru	22
4.3 Požadavky na uživatele	7	10 Kontrola vyžinače	23
4.4 Oblečení a vybavení	7	10.1 Kontrola ovládacích prvků	23
4.5 Pracovní pásmo a okolí	8	11 Práce s vyžinačem	23
4.6 Bezpečnosti odpovídající stav	8	11.1 Úprava seřízení karburátoru pro práci ve velké nadmořské výšce	23
4.7 Palivo a tankování	10	11.2 Jak vyžinač držet a vést	24
4.8 Pracovní postup	11	11.3 Kosení	24
4.9 Reakční síly	12	11.4 Doseřízení žacích strun	24
4.10 Přeprava	13	12 Po skončení práce	25
4.11 Skladování	13	12.1 Po skončení práce	25
4.12 Čištění, údržba a opravy	13	13 Přeprava	25
5 Příprava vyžinače k práci	14	13.1 Přeprava vyžinače	25
5.1 Příprava vyžinače k práci	14	14 Skladování	25
6 Smontování vyžinače	15	14.1 Skladování vyžinače	25
6.1 Sestavení nosného systému	15	15 Čištění	25
6.2 Montáž motoru	15	15.1 Čištění vyžinače	25
6.3 Montáž tyče	15	15.2 Čištění ochranného krytu a řezného/žacího nástroje	26
6.4 Montáž kruhové trubkové rukojeti	16	15.3 Čištění zapalovací svíčky	26
6.5 Montáž kruhové trubkové rukojeti s omezovačem kroků	16	16 Údržba	26
6.6 Montáž a demontáž ochranného krytu	16		
6.7 Montáž / demontáž zástěrky	17		
6.8 Montáž a demontáž žací hlavy	17		



Tento návod k použití je chráněn autorským zákonem. Veškerá práva zůstávají vyhrazena, zejména právo reprodukce, překladu a zpracování elektronickými systémy.

16.1 Časové intervaly pro údržbu	26
16.2 Mazání a otáčení ohebného hřídele	26
16.3 Mazání převodovky	27
16.4 Seřízení plynového bodvodu	27
16.5 Ostření a vyvážení kovového řezného/žacího nástroje	28
17 Oprava	28
17.1 Oprava vyžinače a řezného/žacího nástroje	28
18 Odstranění poruch	29
18.1 Odstranění poruch vyžinače	29
18.2 Výměna vzduchového filtru	30
18.3 Provedení standardního seřízení	30
18.4 Seřizování volnoběhu	30
18.5 Odvětrání spalovacího prostoru	31
19 Technická data	31
19.1 Vyžinač STIHL FR 235	31
19.2 Akustické a vibrační hodnoty	32
19.3 REACH	32
19.4 Emisní hodnoty spalin	32
20 Kombinace z žacích nástrojů a ochranných krytů	33
20.1 Kombinace z řezných/žacích nástrojů a ochranných krytů	33
21 Náhradní díly a příslušenství	34
21.1 Náhradní díly a příslušenství	34
22 Likvidace	34
22.1 Likvidace vyžinače	34
23 Prohlášení o konformitě EU	34
23.1 Vyžinač STIHL FR 235	34
24 Adresy	34
24.1 Hlavní sídlo firmy STIHL	34
24.2 Distribuční společnosti STIHL	34
24.3 Dovození firmy STIHL	35

1 Úvod

Vážená zákaznice, vážený zákazníku,

těší nás, že jste se rozhodli pro firmu STIHL. Vyvíjíme a vyrábíme naše výrobky ve špičkové kvalitě odpovídající potřebám našich zákazníků. Tím vznikají výrobky s vysokým stupněm spolehlivosti i při extrémním namáhání.

STIHL je zárukou špičkové kvality také v servisních službách. Náš odborný prodej zajišťuje kompetentní poradenství a instruktaž jakož i obsáhlý technický suport.

Děkujeme Vám za Vaši důvěru a přejeme mnoho spokojenosti s Vaším výrobkem STIHL.



Dr. Nikolas Stihl

DŮLEŽITÉ! PŘED POUŽITÍM SI NÁVOD PŘEČÍST A ULOŽIT PRO DALŠÍ POTŘEBU.

2 Informace k tomuto návodu k použití

2.1 Platné dokumenty

Platí lokální bezpečnostní předpisy.

- Kromě tohoto návodu k použití je třeba si přečíst níže uvedené dokumenty, porozumět jim a uložit je pro pozdější použití:
 - Návod k použití a obal používaného řezného/žacího nástroje

2.2 Označení varovných odkazů v textu

VAROVÁNÍ

Odkaz upozorňuje na nebezpečí, která mohou vést k těžkým úrazům či usmrcení.

- Uvedená opatření mohou zabránit těžkým úrazům či usmrcení.

UPOZORNĚNÍ

Odkaz upozorňuje na nebezpečí, která mohou vést k věcným škodám.

- Uvedená opatření mohou zabránit věcným škodám.

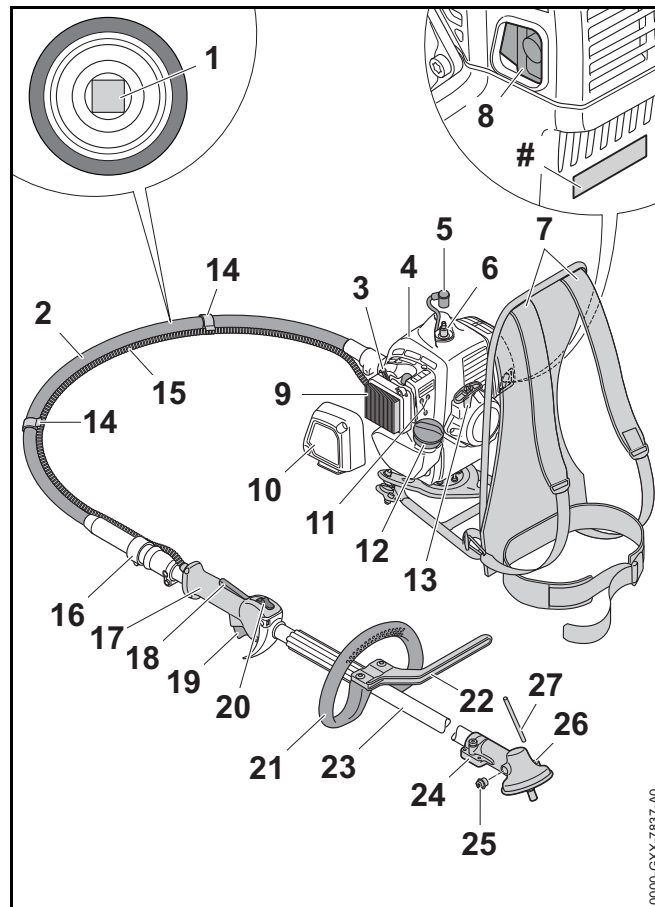
2.3 Symboly v textu



Tento symbol odkazuje na kapitolu v tomto návodu k použití.

3 Přehled

3.1 Vyžinač




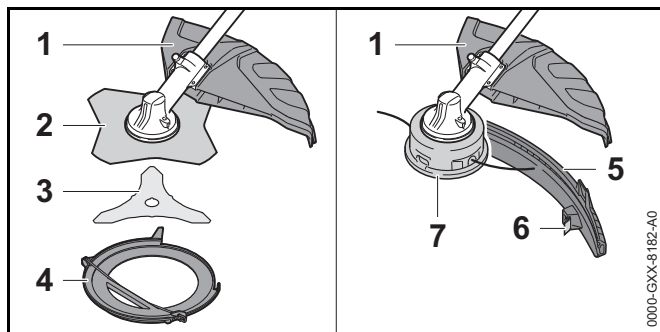
1 Ohebný hřídel

Ohebný hřídel přenáší pohyb motoru na řezný/žací nástroj.

- 2 Ohebná tyč**
Ohebná tyč spojuje spojovací objímku s motorem a chrání ohebný hřídel.
- 3 Ovladač sytiče**
Ovladač sytiče slouží k nastartování motoru.
- 4 Ruční čerpadlo paliva**
Ruční čerpadlo paliva usnadňuje startování motoru.
- 5 Nástrčka zapalovací svíčky**
Nástrčka zapalovací svíčky spojuje kabel zapalování se zapalovací svíčkou.
- 6 Zapalovací svíčka**
Zapalovací svíčka zapaluje směs paliva a vzduchu v motoru.
- 7 Závěsné zařízení**
Závěsné zařízení rozděljuje hmotnost vyžínače na tělo uživatele.
- 8 Tlumič výfuku**
Tlumič výfuku snižuje emise zvuku vyžínače.
- 9 Vzduchový filtr**
Vzduchový filtr filtruje vzduch nasávaný motorem.
- 10 Víko filtru**
Víko filtru zakrývá vzduchový filtr.
- 11 Seřizovací šrouby karburátoru**
Seřizovací šrouby karburátoru slouží k seřízení karburátoru.
- 12 Uzávěr palivové nádržky**
Uzávěr palivové nádržky uzavírá palivovou nádržku.
- 13 Startovací rukojeť**
Startovací rukojeť slouží k nastartování motoru.
- 14 Držák plynového bovdenu**
Držák plynového bovdenu slouží k připevnění plynového bovdenu.
- 15 Plynový bovden**
Plynový bovden spojuje plynovou páčku s motorem.
- 16 Spojovací objímka**
Spojovací objímka spojuje ohebnou tyč s tyčí.
- 17 Ovládací rukojeť**
Ovládací rukojeť slouží k ovládání, držení a vedení vyžínače.
- 18 Pojistka plynové páčky**
Pojistka plynové páčky slouží k uvolnění plynové páčky.
- 19 Plynová páčka**
Plynová páčka slouží k akceleraci motoru.
- 20 Kombinovaný ovladač**
Kombinovaný ovladač slouží ke startování, k provozu a k vypnutí motoru.
- 21 Kruhová trubková rukojeť**
Kruhová trubková rukojeť slouží k držení a vedení vyžínače.
- 22 Omezovač kroků**
Omezovač kroků omezuje vzdálenost mezi nohou uživatele a kovovým řezným/žací nástrojem.
- 23 Tyč**
Tyč spojuje všechny konstrukční díly.
- 24 Převodová skříň**
Převodová skříň zakrývá převodovku.
- 25 Uzávěrný šroub**
Uzávěrný šroub uzavírá otvor pro převodový tuk STIHL.
- 26 Otvor pro zástrčný trn**
Otvor pro zástrčný trn je pro zasunutí zástrčného trnu.
- 27 Zástrčný trn**
Zástrčný trn blokuje hřídel při montáži řezného/žacího nástroje.
- # Výkonový štítek s výrobním číslem**

3.2 Ochranné kryty a řezné/žací nástroje

Ochranné kryty a řezné/žací nástroje jsou zde znázorněny jako příklady. Kombinace, které se smí používat, jsou uvedeny v tomto návodu k použití,  20.



1 Univerzální ochranný kryt

Univerzální ochranný kryt chrání uživatele před předměty vymrštěvanými do výšky a před kontaktem s řezným/žací nástrojem.

2 Žací list na trávu

Žací list na trávu vyžíná trávu a plevel.

3 Trojramenný vyžínací nůž

Trojramenný vyžínací nůž řeže houští.

4 Přepravní kryt

Přepravní kryt chrání před kontaktem s kovovými řeznými/žacími nástroji.

5 Zástěrka

Zástěrka rozšiřuje univerzální ochranný kryt pro použití s žací hlavou.

6 Odřezávací nůž

Odřezávací nůž zkracuje žací struny během práce na správnou délku.

7 Žací hlava

Žací hlava drží žací struny.

3.3 Symboly

Symboly se mohou nacházet na vyžínači a na ochranném krytu a mají níže uvedený význam:



Tento symbol označuje palivovou nádrž.



Tento symbol označuje ruční čerpadlo paliva.

START V této poloze kombinované ovládací páčky se motor startuje.

I V této poloze kombinované ovládací páčky se motor provozuje.

STOP-0 V této poloze kombinované ovládací páčky se motor zastavuje.



Tímto směrem se kombinovaná ovládací páčka nastavuje pro zastavení motoru.



V této poloze ovladače sytiče se motor startuje.



V této poloze ovladače sytiče se motor připravuje k nastartování.



Tento symbol udává směr otáčení řezného/žacího nástroje.

max Ø XXX Tento symbol udává maximální průměr řezného/žacího nástroje v milimetrech.



Tento symbol udává jmenovité otáčky řezného/žacího nástroje.

4 Bezpečnostní pokyny

4.1 Varovné symboly

4.1.1 Varovné symboly

Varovné symboly na vyžínači mají následující význam:



Dbejte na bezpečnostní pokyny a na jejich opatření.



Tento návod k použití je třeba si přečíst, porozumět mu a uložit ho pro další potřebu.



Noste ochranné brýle, ochranu sluchu a ochrannou přilbu.



Noste vysokou ochrannou obuv.



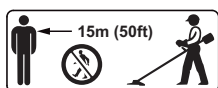
Noste ochranné rukavice.



Dbejte na bezpečnostní pokyny ohledně zpětného rázu a jejich bezpečnostní opatření.



Dbejte na bezpečnostní pokyny týkající se předmětů vymrštěvaných do výšky a na bezpečnostní opatření.



Dodržujte bezpečnostní odstup.

4.1.2 Univerzální ochranný kryt a zástěrka

Univerzální ochranný kryt

Varovné symboly na univerzálním ochranném krytu mají následující význam:



Tento ochranný kryt bez zástěrky nepoužívejte pro žací hlavy.



Tento ochranný kryt používejte pro žací listy na trávu.



Tento ochranný kryt používejte pro vyžínací nože.



Tento ochranný kryt nepoužívejte pro štěpkovače.



Tento ochranný kryt nepoužívejte pro pilové kotouče.

Zástěrka

Varovné symboly na zástěrce mají následující význam:



Univerzální ochranný kryt společně se zástěrkou a odřezávacím nožem používejte pro žací hlavy.

4.2 Řádné používání

Zádový vyžínač STIHL FR 235 slouží pro níže uvedená použití:

- s žací hlavou: vyžínání trávy
- s žacím listem na trávu: vyžínání trávy a plevele
- s trojramenným vyžínacím nožem: vyžínání houští až do průměru 20 mm

⚠ VAROVÁNÍ

- Pokud vyžínač nebude používán v souladu s určeným účelem, může dojít k těžkým úrazům či úmrtí osob a mohou vzniknout věčné škody.
 - ▶ Vyžínač používejte tak, jak je to popsáno v tomto návodu k použití.

4.3 Požadavky na uživatele

⚠ VAROVÁNÍ

- Uživatelé bez instruktáže nemohou rozeznat a odhadnout nebezpečí hrozící vyžínačem. Uživatel nebo jiné osoby mohou utrpět těžká nebo smrtelná zranění.



- ▶ Tento návod k použití je třeba si přečíst, porozumět mu a uložit ho pro další potřebu.

- ▶ Pokud bude vyžínač předáván další osobě: zároveň s ním předejte návod k použití.
- ▶ Zajistěte, aby uživatel splňoval níže uvedené požadavky:
 - Uživatel je odpočatý.
 - Uživatel je tělesně, sensoricky a duševně schopen vyžínač obsluhovat a pracovat s ním. Pokud je uživatel tělesně, sensoricky a duševně způsobilý pouze částečně, smí s ním pracovat pouze pod dohledem nebo po zaškolení odpovědnou osobou.
 - Uživatel nemůže rozpoznat a dobře odhadnout nebezpečí hrozící vyžínačem.
 - Uživatel je plnoletý nebo bude podle národních předpisů pod dohledem zaškolován pro výkon povolání.
 - Uživatel obdržel instruktáž od odborného prodejce výrobků STIHL nebo od osoby znalé odborné tematiky ještě dříve, než začne s vyžínačem poprvé pracovat.
 - Uživatel není pod vlivem alkoholu, léků nebo drog.

- ▶ V případě nejasností vyhledejte odborného prodejce výrobků STIHL.

- Zapalování této motorové pily vytváří elektromagnetické pole. Elektromagnetické pole může ovlivnit kardiostimulátor. Uživatel může utrpět těžké nebo smrtelné zranění.
 - ▶ Pokud je uživatel nositelem kardiostimulátoru: zajistěte, aby kardiostimulátor nebyl ovlivněn.

4.4 Oblečení a vybavení

⚠ VAROVÁNÍ

- Během práce mohou být dlouhé vlasy vtaženy do vyžínače. Uživatel může utrpět těžká zranění.
 - ▶ Dlouhé vlasy svažte a zajistěte tak, aby nemohly být vtaženy do vyžínače.

- Během práce mohou být předměty velkou rychlostí vymrštnuty nahoru. Uživatel může být zraněn.



- ▶ Noste těsně přiléhající ochranné brýle. Vhodné ochranné brýle byly přezkoušeny podle normy EN 166 nebo podle národních předpisů a jsou s patřičným označením k dostání na trhu.

- ▶ Noste ochranu obličeje.

- ▶ Noste dlouhé kalhoty z odolného materiálu.

- Během práce vzniká hluk. Hluk může poškodit sluch.



- ▶ Noste ochranu sluchu.

- Shora padající předměty mohou vést ke zranění hlavy.



- ▶ Pokud během práce mohou shora padat předměty, noste ochrannou přilbu.

- Během práce může dojít k rozvíření prachu. Vdechovaný prach může poškodit zdraví a vyvolat alergické reakce.
 - ▶ Noste protiprachovou masku.
- Nevhodné oblečení se může zachytit v dřevnatém porostu, houští a ve vyžínači. Uživatelé bez vhodného oděvu mohou utrpět těžká zranění.
 - ▶ Noste těsně přiléhající oděv.
 - ▶ Šály a ozdoby odložte.
- Během práce se může uživatel dostat do kontaktu s rotujícím řezným/žacím nástrojem. Uživatel může utrpět těžká zranění.
 - ▶ Noste obuv z odolného materiálu.



- ▶ Pokud se používá kovový řezný/žací nástroj: noste ochrannou vysokou obuv se špičkami vyztuženými ocelí.

- ▶ Noste dlouhé kalhoty z odolného materiálu.

- Během čištění nebo údržby se může uživatel dostat do kontaktu s řezným/žacím nástrojem nebo s odřezávacím nožem. Uživatel může být zraněn.



- ▶ Noste pracovní rukavice z odolného materiálu.

- Pokud uživatel nosí nevhodnou obuv, může uklouznout. Uživatel může být zraněn.
 - ▶ Noste pevnou uzavřenou obuv s hrubou podrážkou.

4.5 Pracovní pásma a okolí

⚠ VAROVÁNÍ

- Nezúčastněné osoby, děti a zvířata nemohou rozpoznat ani odhadnout nebezpečí hrozící vyžínačem a předměty vymrštěnými do výšky. Nezúčastněné osoby, děti a zvířata mohou utrpět těžká zranění a může dojít k věcným škodám.



- ▶ Dbejte na to, aby nezúčastněné osoby, děti a zvířata zachovaly odstup 15 m od pracovního okruhu.
 - ▶ Od předmětů zachovávejte odstup 15 m.
 - ▶ Vyžínač nenechávejte bez dohledu.
 - ▶ Zajistěte, aby si děti s vyžínačem nemohly hrát.
- Když motor běží, proudí z tlumiče výfuku horké spaliny. Horké spliny mohou zapálit snadno vznětlivé materiály a způsobit požáry.
 - ▶ Horký proud spalin neuvádějte do blízkosti vznětlivých materiálů.

4.6 Bezpečnosti odpovídající stav

4.6.1 Vyžínač

Vyžínač je ve stavu odpovídající bezpečnosti, když jsou splněny níže uvedené podmínky:

- Vyžínač není poškozen.
- Z vyžínače nevytéká žádné palivo.
- Uzávěr palivové nádržky je uzavřen.
- Vyžínač je čistý.
- Ovládací prvky fungují a nejsou změněny.
- Stroj je osazen jednou z kombinací řezného/žacího nástroje a ochranného krytu, které jsou uvedeny v tomto návodu k použití.
- Řezný/žací nástroj a ochranný kryt jsou správně namontovány.
- Je namontováno pouze originální příslušenství STIHL určené pro tento vyžínač.
- Příslušenství je správně namontováno.

▲ VAROVÁNÍ

- Ve stavu neodpovídajícím bezpečnosti nemohou konstrukční díly již bezpečně fungovat, bezpečnostní zařízení mohou být vyřazena z provozu a může vytékat palivo. Může dojít k těžkým úrazům nebo usmrcení osob.
 - ▶ Pracujte s nepoškozeným vyžínačem.
 - ▶ Pokud z vyžínače vytéká palivo: s vyžínačem nepracujte a vyhledejte odborného prodejce výrobků STIHL.
 - ▶ Uzávěr palivové nádržky uzavřete.
 - ▶ Pokud je vyžínač znečištěný: vyžínač vyčistěte.
 - ▶ Vyžínač nikdy nepozměňujte. Výjimka: montáž kombinace uvedené v tomto návodu k použití sestávající z řezného/žacího nástroje a ochranného krytu.
 - ▶ Pokud ovládací prvky nefungují: s vyžínačem nepracujte.
 - ▶ Stroj osazujte pouze originálním příslušenstvím STIHL určeným pro tento vyžínač.
 - ▶ Řezný/žací nástroj a ochranný kryt namontujte tak, jak je to popsáno v tomto návodu k použití.
 - ▶ Příslušenství namontujte tak, jak je to popsáno v tomto návodu k použití nebo v návodu k použití daného příslušenství.
 - ▶ Do otvorů vyžínače nikdy nestrkejte žádné předměty.
 - ▶ V případě nejasností vyhledejte odborného prodejce výrobků STIHL.

4.6.2 Ochranný kryt

Ochranný kryt je v bezpečnosti odpovídajícím stavu, když jsou splněny níže uvedené podmínky:

- Ochranný kryt není poškozen.
- V případě použití odřezávacího nože a zástěrky: odřezávací nůž a zástěrka jsou správně namontovány.

▲ VAROVÁNÍ

- V bezpečnosti neodpovídajícím stavu nemohou konstrukční díly již bezpečně fungovat a bezpečnostní zařízení mohou být vyřazena z provozu. Uživatel tím může utrpět těžké zranění.
 - ▶ Pracovat s nepoškozeným ochranným krytem.
 - ▶ V případě použití odřezávacího nože a zástěrky: pracovat se správně namontovaným odřezávacím nožem a se správně namontovanou zástěrkou.
 - ▶ V případě stávajících nejasností: vyhledat odborného prodejce výrobků STIHL.

4.6.3 Žací hlava

Žací hlava je v bezpečnosti odpovídajícím stavu, když jsou splněny níže uvedené podmínky:

- Žací hlava není poškozená.
- Žací hlava není zablokována.
- Žací struny jsou správně vestavěné.

▲ VAROVÁNÍ

- Pokud by díly žací hlavy nebo žací struny nebyly v bezpečnosti odpovídajícím stavu, mohly by se uvolnit a být odmrštěny. Osoby mohou utrpět těžká zranění.
 - ▶ Pracovat s nepoškozenou žací hlavou.
 - ▶ Žací struny nenahrazovat předměty z kovu.
 - ▶ V případě stávajících nejasností: vyhledat odborného prodejce výrobků STIHL.

4.6.4 Kovový řezný/žací nástroj

Kovový řezný/žací nástroj je ve stavu odpovídajícím bezpečnosti, když jsou splněny níže uvedené podmínky:

- Kovový řezný/žací nástroj a přídatné montážní díly nejsou poškozené.
- Kovový řezný/žací nástroj není zdeformován.
- Kovový řezný/žací nástroj je správně namontován.

- Kovový řezný/žací nástroj je správně naostřen.
- Kovový řezný nástroj nemá žádné otřepy na břitech.

⚠ VAROVÁNÍ

- Ve stavu neodpovídajícím bezpečnosti se mohou části kovového řezného/žacího nástroje uvolnit a být odmrštěny. Osoby mohou utrpět těžká zranění.
 - ▶ Pracujte s nepoškozeným kovovým řezným/žacím nástrojem a nepoškozenými přídatnými montážními díly.
 - ▶ Kovový řezný/žací nástroj správně ostřete.
 - ▶ Otřepy na břitech odstraňte pilníkem.
 - ▶ Kovový řezný/žací nástroj nechejte vyvážit odborným prodejcem výrobků STIHL.
 - ▶ V případě nejasností vyhledejte odborného prodejce výrobků STIHL.

4.7 Palivo a tankování

⚠ VAROVÁNÍ

- Palivo používané pro tento vyžinač sestává ze směsi benzínu a oleje pro dvoudobé motory. Palivo a benzín jsou vysoce vznětlivé. Pokud se palivo nebo benzín dostanou do kontaktu s ohněm nebo horkými předměty, mohou palivo nebo benzín způsobit požáry nebo exploze. Může tím dojít k těžkým úrazům či úmrtí osob a ke vzniku věcných škod.
 - ▶ Palivo a benzín chraňte před horkem a otevřeným ohněm.
 - ▶ Palivo a benzín nerozlijte.
 - ▶ Nekuřte.
 - ▶ V blízkosti ohně netankujte.
 - ▶ Před tankováním motor vypněte a nechejte ho vychladnout.
 - ▶ Motor startujte nejméně 3 metry od místa tankování.

- Vdechované výpary paliva mohou vést k otravě osob.
 - ▶ Výpary paliva a benzínové výpary nevdechujte.
 - ▶ Tankujte jen na dobře provětrávaných místech.
- Během práce se vyžinač zahřívá. Palivo se roztahuje a v palivové nádržce tím může vzniknout přetlak. Když se pak uzávěr palivové nádržky otevře, může palivo vystříknout ven. Vystříkované palivo se může vznítit. Uživatel může utrpět těžká zranění.
 - ▶ Nejdříve nechejte vyžinač vychladnout a teprve poté uzávěr palivové nádržky otevřete.
- Oděv, který se dostal do kontaktu s palivem nebo benzínem, je snadno vznětlivý. Může tím dojít k těžkým úrazům či úmrtí osob a ke vzniku věcných škod.
 - ▶ Pokud se oděv dostal do kontaktu s palivem nebo benzínem: převlékněte se do jiného oděvu.
- Palivo, benzín a olej pro dvoudobé motory mohou ohrozit životní prostředí.
 - ▶ Palivo, benzín a olej pro dvoudobé motory nerozlijte.
 - ▶ Palivo, benzín a olej pro dvoudobé motory likvidujte předpisově a s ohledem na životní prostředí.
- Pokud by se palivo, benzín nebo olej pro dvoudobé motory dostaly do styku s pokožkou nebo očima, může dojít k podráždění pokožky či očí.
 - ▶ Vyhněte se kontaktu s palivem, benzínem a olejem pro dvoudobé motory.
 - ▶ Pokud došlo ke kontaktu s pokožkou: dotčená místa pokožky umyjte velkým množstvím vody a mýdlem.
 - ▶ Pokud došlo ke kontaktu s očima: oči nejméně po dobu 15 minut vyplachujte velkým množstvím vody a vyhledejte lékaře.
- Zapalování vyžinače vytváří jiskry. Jiskry mohou vystupovat ven a ve snadno hořlavém nebo explozivním okolí vyvolat požáry nebo exploze. Může tím dojít k těžkým úrazům či úmrtí osob a ke vzniku věcných škod.
 - ▶ Používejte zapalovací svíčky, které jsou popsány v tomto návodu k použití.
 - ▶ Zapalovací svíčku zašroubujte a pevně utáhněte.
 - ▶ Nástrčku zapalovací svíčky pevně natlačte.

- Pokud byl vyžinač natankován palivem, které bylo smíchané s nevhodným benzínem nebo nevhodným olejem pro dvoudobé motory, nebo vykazuje nesprávný směšovací poměr benzínu a oleje pro dvoudobé motory, může tím být vyžinač poškozen.
 - ▶ Palivo smíchejte tak, jak je to popsáno v tomto návodu k použití.
- Pokud je palivo delší dobu skladováno, může se směs benzínu a oleje pro dvoudobé motory rozmísit. Pokud bude vyžinač natankován rozmíseným palivem, může být vyžinač poškozen.
 - ▶ Před natankováním vyžinače: palivo promíchejte.
 - ▶ Používejte směs benzínu a oleje pro dvoudobé motory, která není starší než 30 dní (STIHL MotoMix: 2 roky).

4.8 Pracovní postup

VAROVÁNÍ

- Pokud uživatel motor nenastartuje správně, může nad vyžinačem ztratit kontrolu. Uživatel může utrpět těžká zranění.
 - ▶ Motor startujte tak, jak je to popsáno v tomto návodu k použití.
 - ▶ Pokud se řezný/žací nástroj dotýká země nebo předmětů: motor nestartujte.
- Kombinovaná ovládací páčka se při startování nachází v poloze **START**. V poloze **START** jsou otáčky vyšší než volnoběžné otáčky a řezný/žací nástroj se může roztočit, jakmile motor běží. Uživatel může utrpět těžká zranění.
 - ▶ Nedotýkejte se řezného/žacího nástroje.
 - ▶ Motor startujte tak, jak je to popsáno v tomto návodu k použití.
- Uživatel již nemůže za určitých situací koncentrovaně pracovat. Uživatel může ztratit kontrolu nad vyžinačem, zakopnout, upadnout a těžce se zranit.
 - ▶ Pracujte klidně a s rozvahou.
 - ▶ Pokud jsou světelné podmínky a viditelnost špatné: s vyžinačem nepracujte.
- ▶ Vyžinač obsluhujte sám/sama.
- ▶ Řezný/žací nástroj ved'te nízko nad zemí.
- ▶ Dávejte pozor na překážky.
- ▶ Při práci stůjte na zemi a udržujte rovnováhu.
- ▶ Pokud se dostaví známky únavy: udělejte si pracovní přestávku.
- Když motor běží, vytváří se spaliny. Vdechované spaliny mohou osoby otrávit.
 - ▶ Spaliny nevdechujte.
 - ▶ S vyžinačem pracujte na dobře provětrávaném místě.
 - ▶ Pokud se vyskytne nevolnost, bolesti hlavy, poruchy vidění, poruchy sluchu nebo závrať: práci ukončete a vyhledejte lékaře.
- Pokud uživatel používá ochranu sluchu a motor běží, může dojít k omezenému vnímání a posuzování zvuků.
 - ▶ Pracujte klidně a s rozvahou.
- Pokud se pracuje s vyžinačem a kombinovaná ovládací páčka je v poloze **START**, nemůže uživatel s vyžinačem kontrolovaně pracovat. Uživatel může utrpět těžká zranění.
 - ▶ Zajistěte, aby se kombinovaná ovládací páčka při práci nacházela v poloze **I**.
 - ▶ Motor startujte tak, jak je to popsáno v tomto návodu k použití.
- Otáčející se řezný/žací nástroj může uživatele pořezat. Uživatel může utrpět těžká zranění.
 - ▶ Nikdy se nedotýkejte točícího se řezného/žacího nástroje.
 - ▶ Pokud je řezný/žací nástroj zablokovaný nějakým předmětem: vyžinač vypněte. Teprve potom předmět odstraňte.

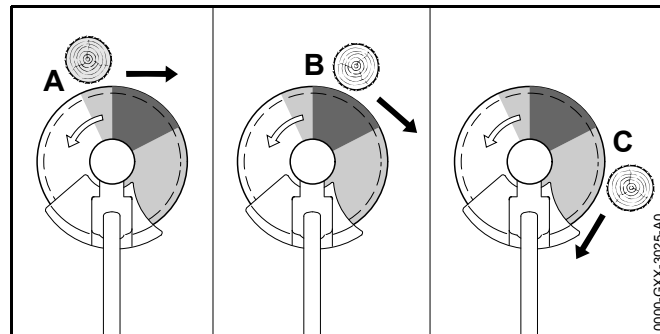
- Pokud je řezný/žací nástroj nějakým předmětem zablokován a přidá se přitom plyn, může se vyžínač poškodit.
 - ▶ Vypněte motor. Teprve potom předmět odstraňte.
- Pokud se vyžínač během práce změní nebo se chová nezvyklým způsobem, může být v provozně nebezpečném stavu. Může dojít k těžkým úrazům osob a ke vzniku věcných škod.
 - ▶ Práci ukončete a vyhledejte odborného prodejce výrobků STIHL.
- Během práce může vyžínač způsobit vznik vibrací.
 - ▶ Noste rukavice.



- ▶ Práci přerušujte přestávkami.
- ▶ Pokud se vyskytnou náznaky poruch prokrvení: vyhledejte lékaře.
- Pokud během práce řezný/žací nástroj narazí na nějaký cizí předmět, může být takový předmět nebo jeho části velkou rychlostí vymrštěn/vymrštěny nahoru. Může dojít k úrazům osob a ke vzniku věcných škod.
 - ▶ Z pracovního prostoru odstraňte cizí předměty.
- Pokud narazí točící se kovový řezný/žací nástroj na nějaký tvrdý předmět, mohou vzniknout jiskry a kovový řezný/žací nástroj se může poškodit. Jiskry mohou ve snadno vznětlivém prostředí vyvolat požáry. Může tím dojít k těžkým úrazům či úmrtí osob a ke vzniku věcných škod.
 - ▶ Nikdy nepracujte ve snadno vznětlivém prostředí.
 - ▶ Zajistěte, aby byl kovový řezný/žací nástroj ve stavu odpovídajícím bezpečnosti.

- Když se pustí plynová páčka, točí se řezný/žací nástroj ještě krátkou dobu dále. Osoby mohou utrpět těžká zranění.
 - ▶ Počkejte, až se řezný/žací nástroj dotočí.
- V nebezpečné situaci může uživatel propadnout panice a nosný systém nesejmout. Uživatel může utrpět těžká zranění.
 - ▶ Předem nacvičte odložení nosného systému.

4.9 Reakční síly



Zpětný ráz může vzniknout z níže uvedených příčin:

- Točící se kovový řezný/žací nástroj narazí v šedě vyznačeném pásmu (A a C) nebo v černě vyznačeném pásmu (B) na tvrdý předmět a je rychle zbrzděn.
- Točící se kovový řezný/žací nástroj se zaklesne.

Největší nebezpečí, že dojde ke zpětnému rázu, hrozí v černě vyznačeném pásmu (B).

⚠ VAROVÁNÍ

- Z těchto příčin může být rotační pohyb řezného/žacího nástroje silně zbrzděn a řezný/žací nástroj může být odražen doprava nebo směrem k uživateli (černá šipka). Uživatel může ztratit kontrolu nad vyžínačem. Může dojít k těžkým úrazům nebo usmrcení osob.
 - ▶ Vyžínač držte pevně oběma rukama.
 - ▶ Pracujte tak, jak je to popsáno v tomto návodu k použití.

- ▶ Nepracujte v černě vyznačeném pásmu (B).
- ▶ Používejte jednu z kombinací řezného/žacího nástroje a ochranného krytu, které jsou uvedeny v tomto návodu k použití.
- ▶ Kovový řezný/žací nástroj správně ostřete.
- ▶ Pracujte s plným plynem.

4.10 Přeprava

⚠ VAROVÁNÍ

- Během práce se může skříň převodovky vysoce zahřát. Uživatel se může popálit.
 - ▶ Horké skříň převodovky se nedotýkejte.
- Během přepravy se může vyžínač převrátit nebo pohybovat. Může dojít k úrazům osob a ke vzniku věcných škod.
 - ▶ Vypněte motor.
 - ▶ Pokud je namontován kovový žací nástroj: nasadte přepravní kryt.
 - ▶ Vyžínač zajistěte upínacími popruhy, řemenem nebo sítkou tak, aby se nemohl převrátit ani pohnout.
- Poté co motor běžel, mohou být tlumič výfuku a motor žhavé. Uživatel se může popálit.
 - ▶ Vyžínač noste na zádech.

4.11 Skladování

⚠ VAROVÁNÍ

- Děti nemohou rozpoznat ani odhadnout nebezpečí hrozící vyžínačem. Děti mohou utrpět těžké úrazy.
 - ▶ Vypněte motor.
 - ▶ Pokud je namontován kovový žací nástroj: nasadte přepravní kryt.
 - ▶ Vyžínač skladujte mimo dosah dětí.

- Elektrické kontakty na vyžínači a kovové konstrukční díly mohou vlivem vlhka korodovat. Vyžínač může být poškozen.
 - ▶ Vyžínač skladujte v čistém a suchém stavu.

4.12 Čištění, údržba a opravy

⚠ VAROVÁNÍ

- Pokud během čištění, údržby nebo opravy motor běží, může dojít k nechtěnému rozběhnutí pilového řetězu. Může dojít k těžkým úrazům osob a ke vzniku věcných škod.
 - ▶ Vypněte motor.
- Poté co motor běžel, mohou být tlumič výfuku a motor žhavé. Osoby se mohou popálit.
 - ▶ Počkejte, až tlumič výfuku a motor vychladnou.
- Během práce se může skříň převodovky vysoce zahřát. Uživatel se může popálit.
 - ▶ Horké skříň převodovky se nedotýkejte.



- Agresivní čisticí prostředky, čištění vysokotlakým čističem nebo špičaté předměty mohou vyžínač, ochranný kryt nebo řezný/žací nástroj poškodit. Pokud vyžínač, ochranný kryt nebo řezný/žací nástroj nejsou správně

vyčištěny, nemohou konstrukční díly již správně fungovat a bezpečnostní zařízení jsou vyřazena z provozu. Osoby mohou utrpět těžká zranění.

- ▶ Vyžínač, ochranný kryt a řezný/žací nástroj čistěte tak, jak je to popsáno v tomto návodu k použití.
- Pokud vyžínač, ochranný kryt nebo řezný/žací nástroj nejsou správně opravovány nebo udržovány, nemohou konstrukční díly již správně fungovat a bezpečnostní zařízení jsou vyřazena z provozu. Může dojít k těžkým úrazům nebo usmrcení osob.
 - ▶ Na vyžínači a ochranném krytu neprovádějte údržbářské nebo opravářské úkony sám/sama.
 - ▶ Pokud musejí být na vyžínači nebo na ochranném krytu provedeny údržbářské úkony nebo opravy: vyhledejte odborného prodejce výrobků STIHL.
 - ▶ Na žacím nástroji provádějte údržbářské úkony tak, jak je to popsáno v návodu k použití pro používaný řezný/žací nástroj nebo na obalu používaného řezného/žacího nástroje.
- Během čištění nebo údržby řezného/žacího nástroje se může uživatel pořezat o ostré řezné hrany. Uživatel může být zraněn.



- ▶ Noste pracovní rukavice z odolného materiálu.

5 Příprava vyžínače k práci

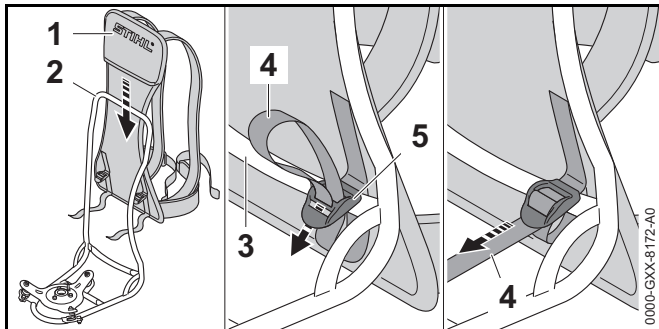
5.1 Příprava vyžínače k práci

Před každým započatím práce se musí provést níže uvedené kroky:

- ▶ Zajistěte, aby se níže uvedené konstrukční díly nacházely v bezpečném stavu:
 - Vyžínač, 4.6.1.
 - Ochranný kryt, 4.6.2.
 - Žací hlava nebo kovový řezný/žací nástroj, 4.6.3 nebo 4.6.4.
- ▶ Vyčistěte vyžínač, 15.1.
- ▶ Smontujte nosný systém, 6.1
- ▶ Namontujte motor, 6.2.
- ▶ Namontujte tyč, 6.3.
- ▶ Namontujte kruhovou trubkovou rukojeť, 6.4.
- ▶ Zvolte kombinaci z řezného/žacího nástroje a ochranného krytu, 20.
- ▶ Namontujte ochranný kryt, 6.6.1.
- ▶ Pokud se používá univerzální ochranný kryt společně s žací hlavou: namontujte zástěrku a odřezávací nůž, 6.7.1.
- ▶ Pokud se používá kovový řezný/žací nástroj: namontujte kruhovou trubkovou rukojeť s omezovačem kroků, 6.5.
- ▶ Namontujte žací hlavu nebo kovový řezný/žací nástroj, 6.8.1 nebo 6.9.1.
- ▶ Natankujte vyžínač, 8.2.
- ▶ Nasad'te a nastavte nosný systém, 7.1.
- ▶ Zkontrolujte ovládací prvky, 10.1.
- ▶ Pokud tyto kroky nelze provést: Vyžínač nepoužívejte a vyhledejte odborného prodejce výrobků STIHL.

6 Smontování vyžinače

6.1 Sestavení nosného systému

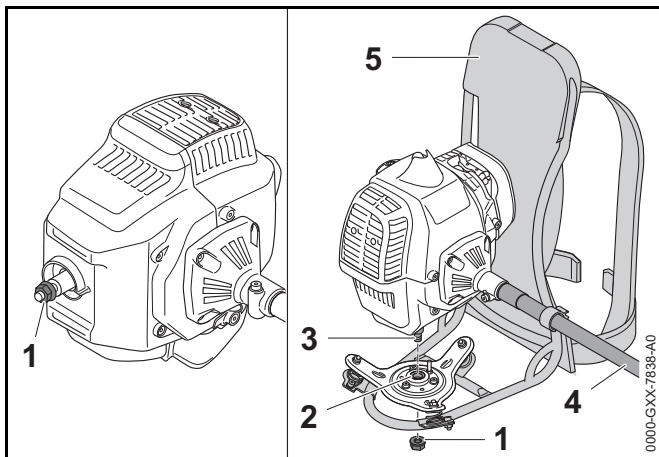


- ▶ Brašnu (1) nasuňte na nosný rám (2).
- ▶ Řemínky (4) ved'te okolo vzpěry (3).
- ▶ Řemínky (4) prosuňte sponami (5).
- ▶ Řemínky (4) napněte.

Nosný systém se již nemusí opětně demontovat.

6.2 Montáž motoru

- ▶ Vypněte motor.

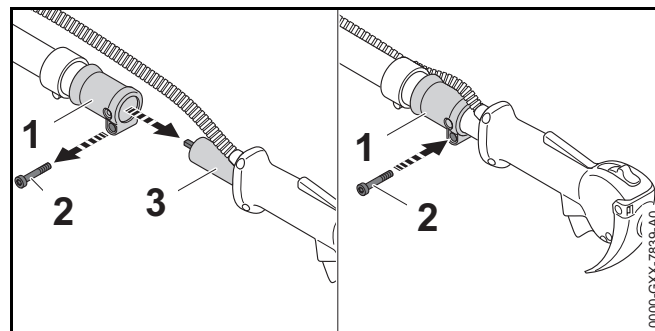


- ▶ Odšroubujte matici (1).
- ▶ Motor vyrovnejte vůči nosnému systému (5) tak, aby ohebná tyč (4) směřovala doprava.
- ▶ Vsaďte závitovou tyč (3) do otvoru (2).
- ▶ Matici (1) našroubujte a pevně utáhněte.

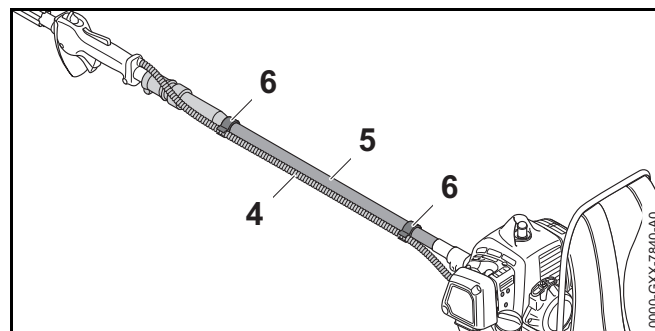
Motor se nemusí opět demontovat.

6.3 Montáž tyče

- ▶ Vypněte motor.



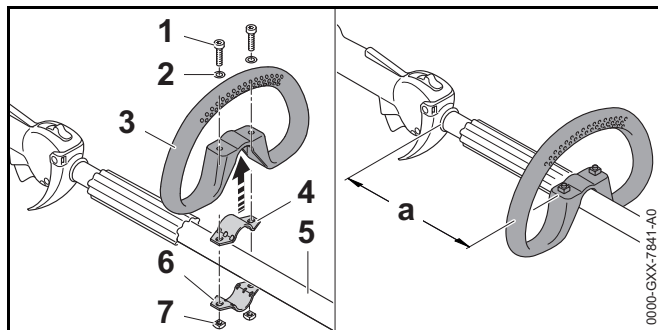
- ▶ Vyšroubujte šroub (2).
- ▶ Spojovací objímku (1) tlačte proti tyči (3) a otáčejte s ní tak dlouho, až se dá spojovací objímka (1) nasunout na tyč (3).
- ▶ Spojovací objímku (1) nasuňte na tyč (3) až na doraz.
- ▶ Šroub zašroubujte (2) a pevně utáhněte.



- Plynový bovden (4) s držáky plynového bovdenu (6) připevněte na ohebnou tyč (5) tak, aby plynový bovden (4) nebyl okolo ohebné tyče (5) obtočen.

6.4 Montáž kruhové trubkové rukojeti

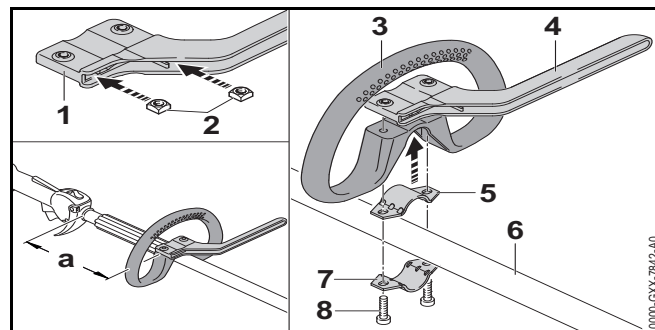
- Vypněte motor.



- Třmen (4) vložte do kruhové trubkové rukojeti (3).
- Kruhovou trubkovou rukojet' (3) společně s třmenem (4) nasadte na tyč (5).
- Podložky (2) nasadte na šrouby (1).
- Třmen (6) zatlačte na tyč (5).
- Šrouby (1) prosuňte otvory v kruhové trubkové rukojeti (3) a ve třmenech (4 a 6).
- Našroubujte matice (7).
- Kruhovou trubkovou rukojet' (3) posuňte tak, aby vzdálenost (a) činila maximálně 20 cm.
- Matice (7) pevně utáhněte.

6.5 Montáž kruhové trubkové rukojeti s omezovačem kroků

- Vypněte motor.

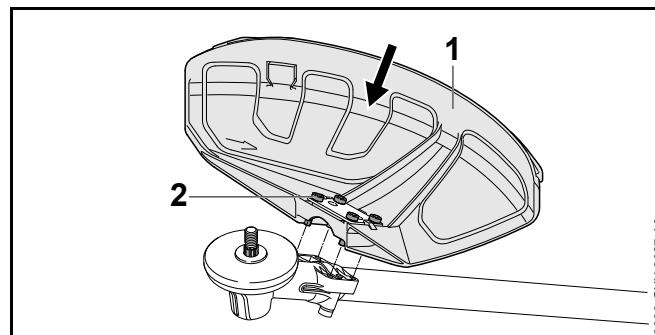


- Vsuňte matice (2) do omezovače kroků (1) tak, aby spolu otvory lícovaly.
- Třmen (5) vložte do kruhové trubkové rukojeti (3).
- Kruhovou trubkovou rukojet' (3) nasadte společně s třmenem (5) a omezovačem kroků (4) na tyč (6).
- Třmen (7) zatlačte na tyč (6).
- Zašroubujte šrouby (8).
- Kruhovou trubkovou rukojet' (3) posuňte tak, aby vzdálenost (a) činila maximálně 20 cm.
- Šrouby (8) pevně utáhněte.

6.6 Montáž a demontáž ochranného krytu

6.6.1 Montáž ochranného krytu

- Vypněte motor.

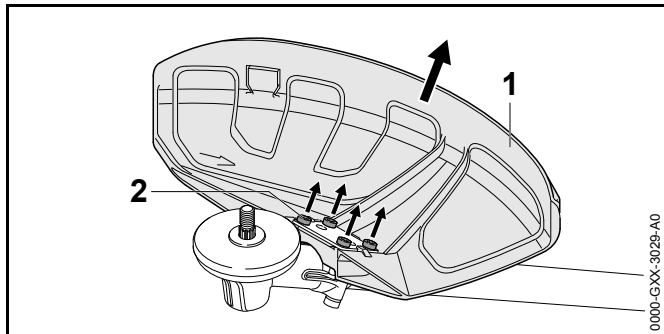


- Ochranný kryt (1) vsuňte až na doraz do vodiček na převodové skříni.

- ▶ Šrouby zašroubujte (2) a pevně utáhněte.

6.6.2 Demontáž ochranného krytu

- ▶ Vypněte motor.

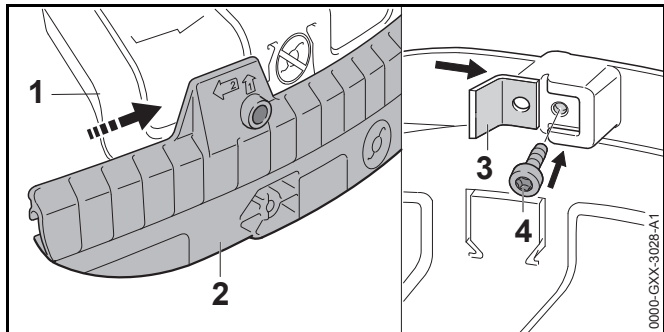


- ▶ Vyšroubujte šrouby (2).
- ▶ Stáhněte ochranný kryt (1).

6.7 Montáž / demontáž zástěrky

6.7.1 Montáž zástěrky

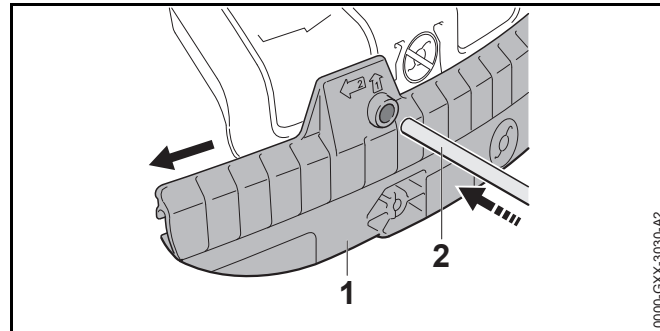
- ▶ Vypněte motor.



- ▶ Vodicí drážku zástěrky (2) nasuňte na lištu univerzálního ochranného krytu (1) tak, až se slyšitelně zaaretuje.
- ▶ Odřezávací nůž (3) vsuňte do vodicí drážky zástěrky (2).
- ▶ Šroub zašroubujte (4) a pevně utáhněte.

6.7.2 Demontáž zástěrky

- ▶ Vypněte motor.

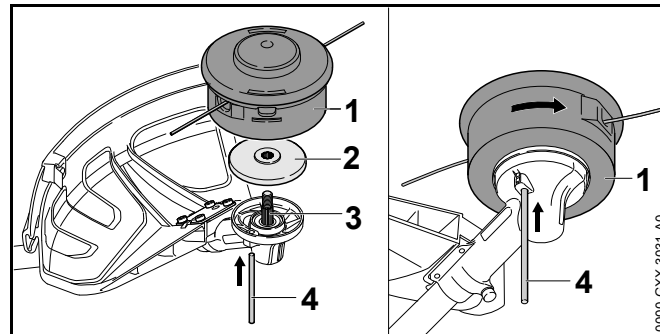


- ▶ Zástrčný trn (2) vsuňte do otvoru v zástěrce (1).
 - ▶ Zástěrku (1) se zástrčným trnem (2) stáhněte.
- Odřezávací nůž na zástěrce (1) nemusí být opět demontován.

6.8 Montáž a demontáž žací hlavy

6.8.1 Montáž žací hlavy

- ▶ Vypněte motor.



- ▶ Přítlačný talíř (2) položte na hřídel (3) tak, aby menší průměr směřoval nahoru.
- ▶ Žací hlavu (1) nasadte na hřídel (3) a rukou jí otáčejte v protisměru chodu hodinových ručiček.

- ▶ Zástrčný trn (4) zamáčkněte až na doraz do otvoru a držte ho zamáčknutý.
- ▶ Žací hlavou (1) otáčejte v protisměru chodu hodinových ručiček tak dlouho, až se zástrčný trn (4) zaaretuje. Hřídel (3) je zablokován.
- ▶ Žací hlavu (1) rukou pevně utáhněte.
- ▶ Vytáhněte zástrčný trn (4).

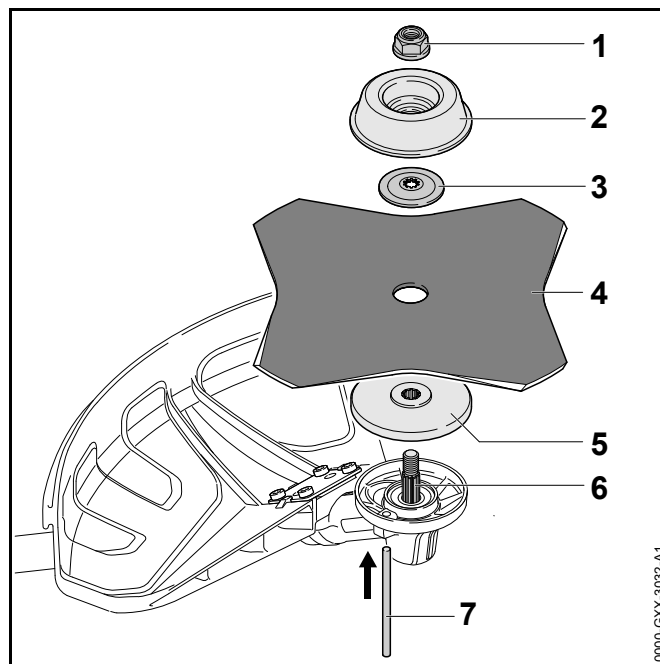
6.8.2 Demontáž žací hlavy

- ▶ Vypněte motor.
- ▶ Zástrčný trn zamáčkněte až na doraz do otvoru a držte ho zamáčknutý.
- ▶ Žací hlavou otáčejte tak dlouho, až se zástrčný trn zaaretuje. Hřídel je zablokován.
- ▶ Žací hlavu vyšroubujte ve směru chodu hodinových ručiček.
- ▶ Přítlačný talíř sejměte.
- ▶ Vytáhněte zástrčný trn.

6.9 Montáž a demontáž kovových řezných/žacích nástrojů

6.9.1 Montáž kovového žacího nástroje

- ▶ Vypněte motor.



- ▶ Přítlačný talíř (5) položte na hřídel (6) tak, aby menší průměr směřoval nahoru.
- ▶ Kovový řezný/žací nástroj (4) položte na přítlačný talíř (5). Pokud se bude používat žací list na trávu s více než 4 břity: ostří břitů vyrovnejte tak, aby jejich směr odpovídal šipce udávající směr otáčení na ochranném krytu.
- ▶ Přítlačný kotouč (3) položte na kovový řezný/žací nástroj (4) tak, aby vypouklá strana směřovala nahoru.
- ▶ Otočný unášecí talíř (2) položte na přítlačný kotouč (3) tak, aby uzavřená strana směřovala nahoru.
- ▶ Zástrčný trn (7) zamáčkněte až na doraz do otvoru a držte ho zamáčknutý.
- ▶ Kovovým řezným/žacím nástrojem (4) otáčejte v protisměru chodu hodinových ručiček tak dlouho, až se zástrčný trn (7) zaaretuje. Hřídel (6) je zablokován.
- ▶ Matici (1) našroubujte v protisměru chodu hodinových ručiček a pevně ji utáhněte.

- ▶ Zástrčný trn (7) vytáhněte.

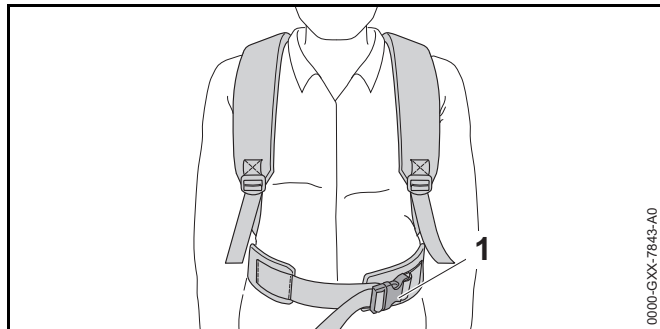
6.9.2 Demontáž kovových řezných/žacích nástrojů

- ▶ Vypněte motor.
- ▶ Zástrčný trn zamáčkněte až na doraz do otvoru a držte ho zamáčknutý.
- ▶ Kovovým řezným/žacím nástrojem otáčejte ve směru chodu hodinových ručiček tak dlouho, až se zástrčný trn zaaretuje. Hřídel je zablokován.
- ▶ Matici odšroubujte ve směru chodu hodinových ručiček.
- ▶ Otočný unášecí kotouč, přítlačný kotouč, kovový řezný/žací nástroj a přítlačný talíř sejměte.
- ▶ Vytáhněte zástrčný trn.

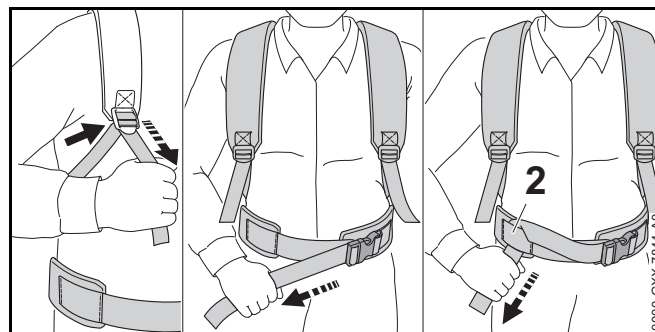
7 Nastavení vyžínače pro uživatele

7.1 Nasazení a nastavení nosného systému

- ▶ Vyžínač nasadte na záda.



- ▶ Uzavřete uzávěr (1) kyčelního pásu.



- ▶ Pásky napněte tak, aby kyčelní pás přiléhal ke kyčlím a zádový polštářek k zádom.
- ▶ Konec kyčelního pásu protáhněte očkem (2).

7.2 Sejmutí nosného systému

- ▶ Vypněte motor.
- ▶ Povolte nosné pásky.
- ▶ Otevřete uzávěr na kyčelním pásu.
- ▶ Sejměte vyžínač ze zad.

8 Příprava palivové směsi a natankování vyžínače

8.1 Příprava palivové směsi



K této kapitole je k dispozici video.



www.stihl.com/sxpweh

Palivo potřebné pro tento vyžínač sestává ze směsi benzínu a oleje pro dvoudobé motory, ve směšovací poměru 1 : 50.

STIHL doporučuje již hotově namíchané palivo STIHL MotoMix.

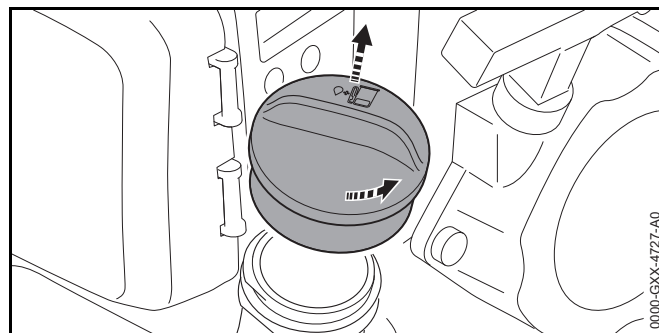
Pokud bude směs připravována samotným uživatelem, může být používán jenom olej pro dvoudobé motory STIHL nebo jiný vysokovýkonný olej pro motory kategorií JASO FB, JASO FC, JASO FD, ISO-L-EGB, ISO-L-EGC nebo ISO-L-EGD.

STIHL předpisuje olej pro dvoudobé motory STIHL HP Ultra nebo stejně hodnotný vysokovýkonný motorový olej, aby mohly být zaručeny emisní mezní hodnoty po celou dobu životnosti stroje.

- ▶ Zajistěte, aby oktanové číslo benzínu bylo nejméně 90 ROZ a podíl alkoholu v benzínu nebyl vyšší než 10 %.
- ▶ Zajistěte, aby používaný olej pro dvoudobé motory splňoval požadavky.
- ▶ V závislosti na požadovaném množství paliva zjistěte správná množství oleje pro dvoudobé motory a benzínu ve směšovací poměru 1 : 50. Příklady pro palivové směsi:
 - 20 ml oleje pro dvoudobé motory, 1 l benzínu
 - 60 ml oleje pro dvoudobé motory, 3 l benzínu
 - 100 ml oleje pro dvoudobé motory, 5 l benzínu
- ▶ Do kanystru, který je povolen pro přechovávání paliva, nalijte nejdříve olej pro dvoudobé motory, potom benzín.
- ▶ Směs paliva promíchejte.

8.2 Tankování vyžinače

- ▶ Vypněte motor.
- ▶ Vyžinač položte na rovnou plochu tak, aby uzávěr palivové nádržky směřoval nahoru.
- ▶ Pásmo okolo uzávěru palivové nádržky očistěte vlhkým hadrem.

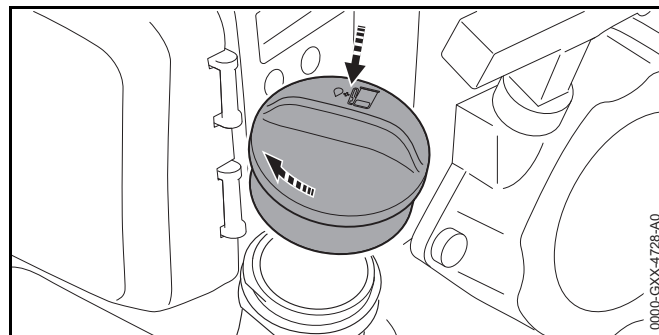


- ▶ Uzávěrem palivové nádržky otáčejte v protisměru chodu hodinových ručiček tak dlouho, až lze uzávěr palivové nádržky sejmout.
- ▶ Uzávěr palivové nádržky sejměte.

UPOZORNĚNÍ

Palivo se může působením světla, slunečního záření a extrémních teplot rychleji rozmísit. Pokud se bude tankovat rozmísené palivo, může být vyžinač poškozen.

- ▶ Směs paliva promíchejte.
- ▶ Palivo, které bylo více než 30 dní skladováno, netankujte.
- ▶ Palivo vlijte tak, aby nedošlo k žádnému rozlítí paliva a aby hladina paliva zůstala nejméně 15 mm pod okrajem palivové nádržky.



- ▶ Uzávěr palivové nádržky nasadte na palivovou nádržku.

- ▶ Uzávěrem palivové nádržky otočte až na doraz ve směru chodu hodinových ručiček a rukou ho pevně utáhněte. Palivová nádržka je uzavřena.

9 Startování a vypínání motoru

9.1 Volba správného procesu startování

Kdy musí být motor připraven pro startování?

Motor musí být připraven pro startování pokud je splněna jedna z níže uvedených podmínek:

- Motor má teplotu okolí.
- Motor se při první akceleraci po nastartování vypnul.
- Motor se vypnul, protože byla palivová nádržka prázdná.
- ▶ Motor připravit k nastartování a poté motor nastartovat.

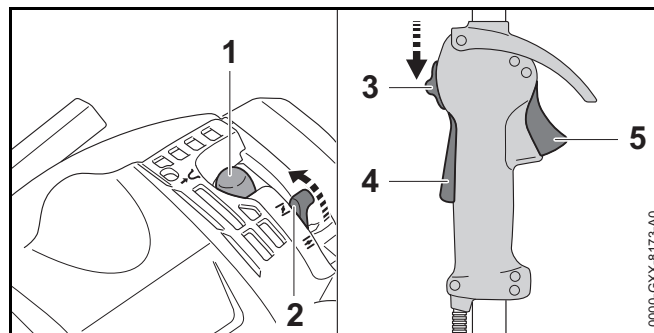
Kdy může být motor nastartován přímo?

Motor může být nastartován přímo, pokud motor již alespoň 1 minutu běžel a byl vypnut jenom pro krátké přerušení práce.

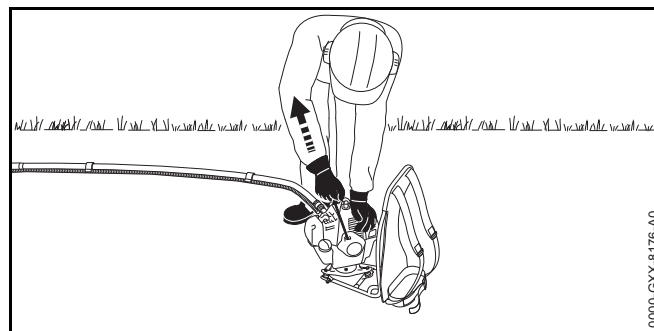
- ▶ Motoro nastartovat.

9.2 Příprava motoru ke startu

- ▶ Zvolte správný startovací proces.
- ▶ Vyžinač postavte na rovný podklad.
- ▶ Nataženou ohebnou tyč položte na zem tak, aby se řezný/žací nástroj nedotýkal země ani žádných předmětů.
- ▶ Demontujte přepravní kryt.



- ▶ Nejméně 5x stiskněte tlačítko ručního čerpadla paliva (1).
- ▶ Ovladač sytiče (2) otočte do polohy **I**.
- ▶ Stiskněte pojistku plynové páčky (4) a podržte ji stisknutou.
- ▶ Stiskněte plynovou páčku (5) a podržte ji stisknutou.
- ▶ Kombinovanou ovládací páčku (3) nastavte do polohy **START** a držte ji.
- ▶ Plynovou páčku (5) a pojistku plynové páčky (4) pusťte. Kombinovaná ovládací páčka (3) zapadne do polohy **START**.

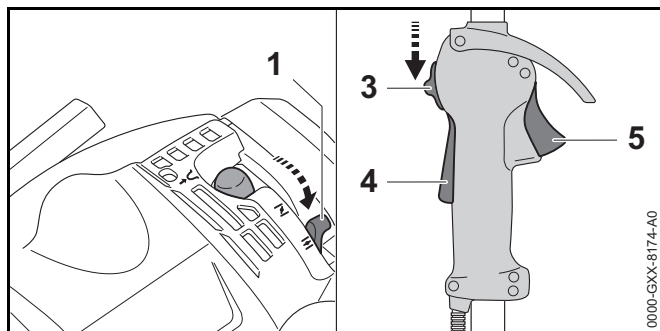


- ▶ Vyžinač přitlačujte s levou rukou na motoru k zemi a levou nohou si stoupněte na nosný rám.
- ▶ Pravou rukou pomalu vytahujte startovací rukojeť až po první znatelný odpor.
- ▶ Startovací rukojeť vytahujte a vraťte rychle za sebou tak dlouho, až se motor jednou zapne a vypne.

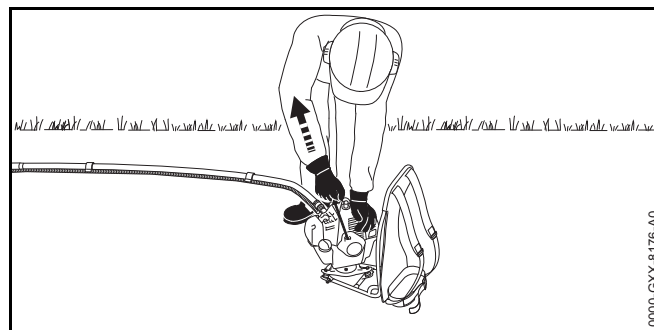
- ▶ Pokud se motor nevypne: ovladač sytiče (2) nastavte do polohy **III**, aby se motor nepřehřítel. Motor se vypne.

9.3 Startování motoru

- ▶ Zvolte správný startovací proces.
- ▶ Vyžínač postavte na rovný podklad.
- ▶ Nataženou ohebnou tyč položte na zem tak, aby se řezný/žací nástroj nedotýkal země ani žádných předmětů.
- ▶ Demontujte přepravní kryt.

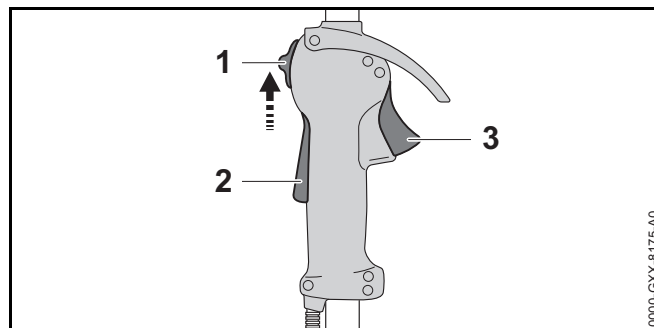


- ▶ Ovladač sytiče (1) otočte do polohy **III**.
- ▶ Stiskněte pojistku plynové páčky (4) a podržte ji stisknutou.
- ▶ Stiskněte plynovou páčku (5) a podržte ji stisknutou.
- ▶ Kombinovanou ovládací páčku (3) nastavte do polohy **START** a držte ji.
- ▶ Plynovou páčku (5) a pojistku plynové páčky (4) pusťte. Kombinovaná ovládací páčka (3) zapadne do polohy **START**.




- ▶ Vyžínač přitlačte s levou rukou na motoru k zemi a levou nohou si stoupněte na nosný rám.
- ▶ Pravou rukou pomalu vytahujte startovací rukojeť až po první znatelný odpor.
- ▶ Startovací rukojeť vytahujte a vraťte rychle za sebou tak dlouho, až se motor rozběhne.
- ▶ Krátce stiskněte plynovou páčku (5). Kombinovaná ovládací páčka (3) přeskočí do polohy **I**. Motor běží ve volnoběhu.
- ▶ Pokud řezný/žací nástroj ve volnoběhu běží: odstraňte závady. Volnoběh není správně seřízen.
- ▶ Pokud se motor nenastartuje: motor připravte pro nastartování a poté se pokuste ho znovu nastartovat.

9.4 Vypnutí motoru



- ▶ Pusťte plynovou páčku (3) a pojistku plynové páčky (2). Rezný/žací nástroj se již nepohybuje.
- ▶ Kombinovanou ovládací páčku (1) nastavte do polohy **STOP-0**. Motor se vypne.

Pokud se motor nevypne:

- ▶ Ovladač sytiče otočte do polohy . Motor se vypne.
- ▶ Vyžinač nepoužívejte a vyhledejte odborného prodejce výrobků STIHL. Kombinovaný ovladač je defektní.

10 Kontrola vyžinače

10.1 Kontrola ovládacích prvků

Pojistka plynové páčky a plynová páčka


- ▶ Vypněte motor.
- ▶ Zkuste stisknout plynovou páčku bez stisknutí pojistky plynové páčky.
- ▶ Pokud se plynová páčka dá stisknout: vyžinač nepoužívejte dál a vyhledejte odborného prodejce výrobků STIHL. Pojistka plynové páčky je defektní.
- ▶ Stiskněte pojistku plynové páčky a držte ji ve stisknuté poloze.
- ▶ Stiskněte plynovou páčku.
- ▶ Plynovou páčku a pojistku plynové páčky pusťte.
- ▶ Pokud se plynová páčka nebo pojistka plynové páčky těžko pohybují nebo se neodpruží do výchozí polohy: vyžinač nepoužívejte a vyhledejte odborného prodejce výrobků STIHL. Plynová páčka nebo pojistka plynové páčky jsou defektní.

Seřízení plynového bovdenu

- ▶ Nastartujte motor.

- ▶ Stiskněte plynovou páčku bez stisknutí pojistky plynové páčky.
- ▶ Pokud motor akceleruje: seřídte plynový bovden. Plynový bovden není správně seřízen.

Vypnutí motoru

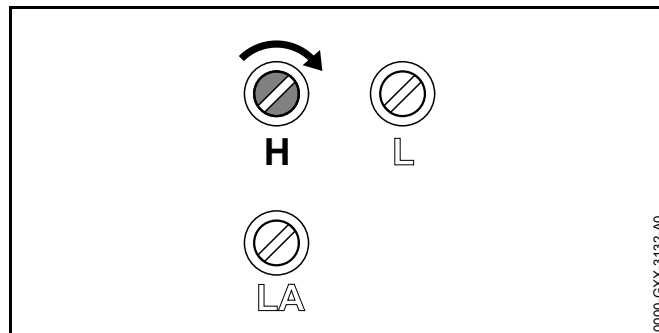
- ▶ Nastartujte motor.
- ▶ Kombinovanou ovládací páčku nastavte do polohy **STOP-0**. Motor se vypne.
- ▶ Pokud se motor nevypne:
 - ▶ Ovladač sytiče otočte do polohy . Motor se vypne.
 - ▶ Vyžinač nepoužívejte a vyhledejte odborného prodejce výrobků STIHL. Kombinovaný ovladač je defektní.

11 Práce s vyžinačem

11.1 Úprava seřízení karburátoru pro práci ve velké nadmořské výšce

Pokud se bude s vyžinačem pracovat ve velké nadmořské výšce, nemůže vyžinač již podávat optimální výkon. Seřízení karburátoru může být přizpůsobeno tak, aby vyžinač opět podával optimální výkon.

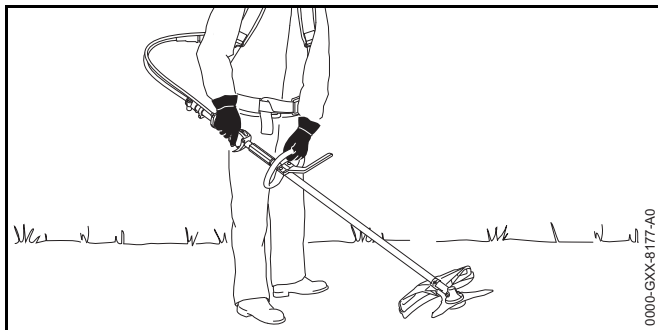
- ▶ Nastartujte motor.
- ▶ Motor po dobu cca 1 minuty zahřívajte rázy plynu.



UPOZORNĚNÍ

Pokud se pak s vyžínačem bude opět pracovat v nízké nadmořské výšce, může se motor přehřát.

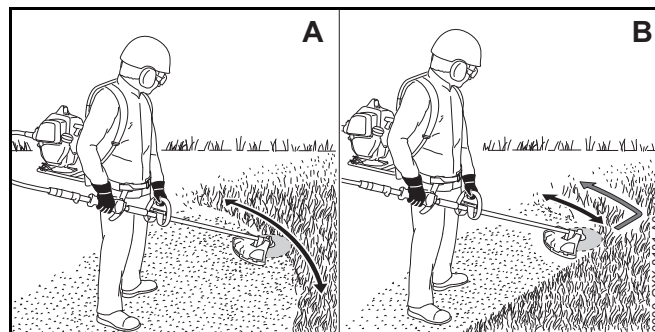
- ▶ Proveďte standardní seřízení.
- ▶ Hlavním seřizovacím šroubem H otáčejte ve směru chodu hodinových ručiček tak dlouho, až bude vyžínač při práci opět podávat optimální výkon.

11.2 Jak vyžínač držet a vést

- ▶ Vyžínač noste na zádech.
- ▶ Vyžínač držte pevně pravou rukou za ovládací rukojeť tak, aby palec obepínal ovládací rukojeť.
- ▶ Vyžínač držte pevně levou rukou za kruhovou trubkovou rukojeť tak, aby palec obepínal kruhovou trubkovou rukojeť.

11.3 Kosení

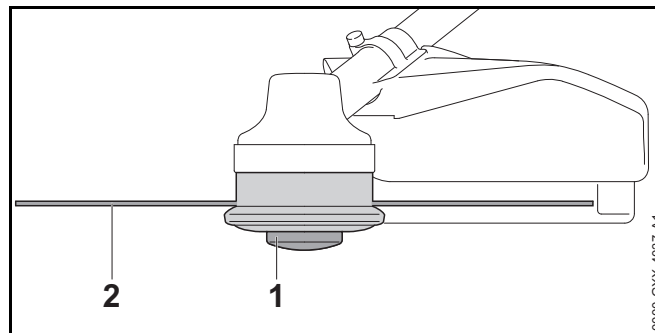
Vzdálenost řezného/žacího nástroje od země určuje výšku kosení.



- ▶ Vyžínačem pohybujte pravidelně sem a tam (A). Pokud se používá kovový řezný/žací nástroj: koste levým pásmem kovového řezného/žacího nástroje (B).
- ▶ Pomalu a kontrolovaně krácejte vpřed.

11.4 Doseřízení žacích strun**11.4.1 Doseřízení žacích strun na žacích hlavách AutoCut**

- ▶ Točící se žací hlavu krátce přitiskněte k zemi. Tím se doseřídí přibližně o 30 mm. Odřezávací nůž v ochranném krytu automaticky odřízne žací struny na správnou délku.



Pokud jsou žací struny kratší než 25 mm, nemohou být automaticky doseřizeny.

- ▶ Vypněte motor.
- ▶ Cívku (1) na žací hlavě stiskněte a podržte ji stisknutou.
- ▶ Žací struny (2) rukou vytáhněte.

- ▶ Pokud již žací struny (2) nemohou být vytaženy: cívku (1) nebo žací struny (2) vyměňte.
Cívka je prázdná.

11.4.2 Doseřizení žacích strun na žacích hlavách SuperCut

Žací struny se automaticky doseřídí. Odřezávací nůž v ochranném krytu automaticky odřízne žací struny na správnou délku.

Pokud jsou žací struny kratší než 40 mm, nemohou být automaticky doseřizeny.

- ▶ Vypněte motor.
- ▶ Žací struny rukou vytáhněte.
- ▶ Pokud žací struny již nemohou být vytaženy: žací struny vyměňte.
Cívka je prázdná.

12 Po skončení práce

12.1 Po skončení práce

- ▶ Vypněte motor.
- ▶ Vyžínač nechejte vychladnout.
- ▶ Pokud je vyžínač mokrý: nechejte vyžínač uschnout.
- ▶ Vyžínač vyčistěte.
- ▶ Vyčistěte vzduchový filtr.
- ▶ Vyčistěte ochranný kryt.
- ▶ Vyčistěte řezný/žací nástroj.
- ▶ Pokud je namontován kovový řezný/žací nástroj: nasadte vhodný přepravní kryt.

13 Přeprava

13.1 Přeprava vyžínače

- ▶ Vypněte motor.
- ▶ Pokud je namontován kovový žací nástroj: nasadte vhodný přepravní kryt.

- ▶ Vyžínač noste na zádech.
- ▶ Vyžínač držte pevně pravou rukou za ovládací rukojeť.
- ▶ Vyžínač držte pevně levou rukou za kruhovou trubkovou rukojeť.
- ▶ Pokud bude vyžínač převážen ve vozidle: zajistěte, aby se vyžínač nemohl převrátit ani pohybovat.

14 Skladování

14.1 Skladování vyžínače

- ▶ Vypněte motor.
- ▶ Pokud je namontován kovový řezný/žací nástroj: nasadte vhodný přepravní kryt.
- ▶ Vyžínač skladujte tak, aby byly splněny níže uvedené podmínky:
 - Vyžínač je mimo dosah dětí.
 - Vyžínač je čistý a suchý.

Pokud se vyžínač bude skladovat déle než 3 měsíce:

- ▶ Demontujte řezný/žací nástroj.
- ▶ Uzávěr palivové nádržky otevřete.
- ▶ Palivovou nádržku vyprázdněte.
- ▶ Palivovou nádržku uzavřete.
- ▶ Palivovou nádržku nechejte vyčistit u odborného prodejce výrobků STIHL.
- ▶ Motor nastartujte a nechejte ve volnoběhu běžet tak dlouho, až se vypne.

15 Čištění

15.1 Čištění vyžínače

- ▶ Vypněte motor.
- ▶ Vyžínač nechejte vychladnout.
- ▶ Vyžínač očistěte vlhkým hadrem nebo prostředkem na rozpouštění pryskyřic STIHL.

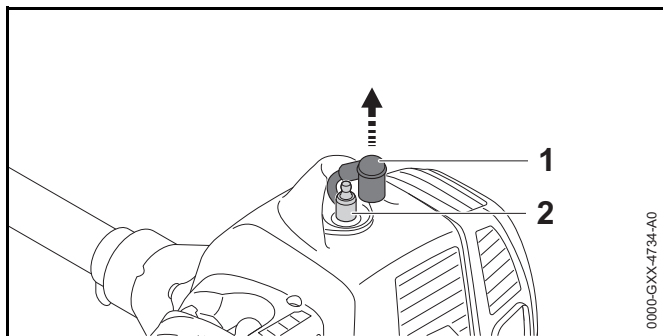
- ▶ Větrací škvíry vyčistěte štětcem.

15.2 Čištění ochranného krytu a řezného/žacího nástroje

- ▶ Vypněte motor.
- ▶ Ochranný kryt a řezný/žací nástroj vyčistěte vlhkým hadrem nebo měkkým štětcem.

15.3 Čištění zapalovací svíčky

- ▶ Vypněte motor.
- ▶ Vyžínač nechejte vychladnout.



- ▶ Stáhněte nástrčku zapalovací svíčky (1).
- ▶ Pokud je pásmo okolo zapalovací svíčky (2) znečištěno: pásmo okolo zapalovací svíčky (2) očistěte vlhkým hadrem.
- ▶ Vyšroubujte zapalovací svíčku (2).
- ▶ Zapalovací svíčku (2) vyčistěte vlhkým hadrem.
- ▶ Pokud je zapalovací svíčka (2) zkorodovaná: zapalovací svíčku (2) vyměňte.
- ▶ Zapalovací svíčku (2) zašroubujte a pevně utáhněte.
- ▶ Nástrčku zapalovací svíčky (1) pevně přitlačte.

16 Údržba

16.1 Časové intervaly pro údržbu

Časové intervaly pro údržbu jsou závislé na okolních podmínkách a na pracovních podmínkách. STIHL doporučuje níže uvedené časové intervaly pro údržbu:

Vždy po 25 provozních hodinách

- ▶ Namažte převodovku.
- ▶ Namažte a otočte ohebný hřídel.

Vždy po 100 provozních hodinách

- ▶ Vyměňte zapalovací svíčku.

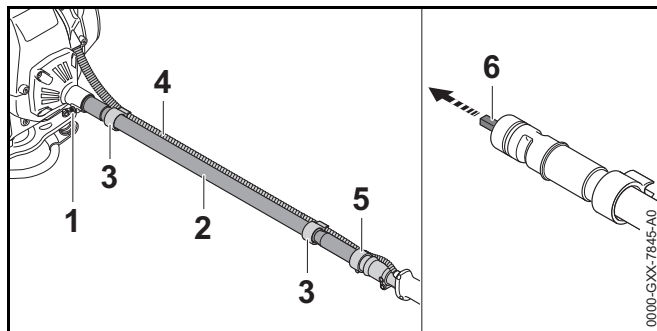
Měsíčně

- ▶ Palivovou nádržku nechejte vyčistit u odborného prodejce výrobků STIHL.
- ▶ Sací hlavu v palivové nádržce nechejte vyčistit u odborného prodejce výrobků STIHL.

Ročně

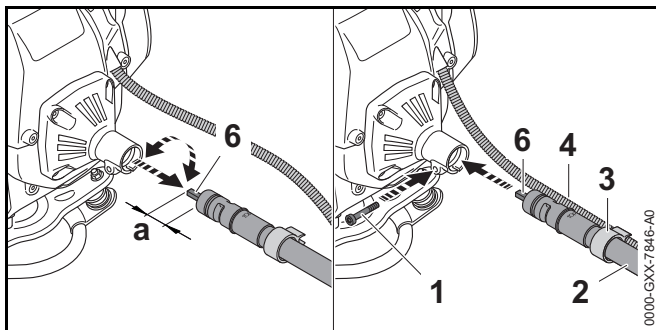
- ▶ Sací hlavu v palivové nádržce nechejte vyměnit u odborného prodejce výrobků STIHL.

16.2 Mazání a otáčení ohebného hřídele



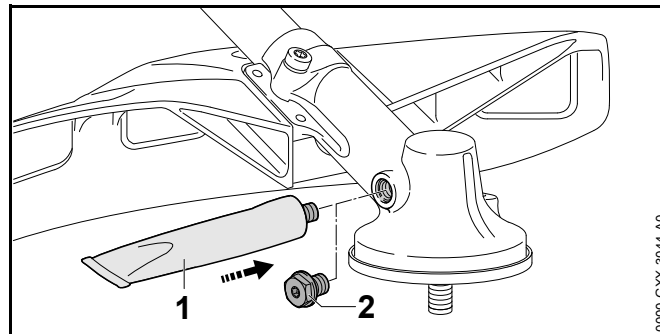
- ▶ Plynový boden (4) uvolněte z držáků plynového bodenu (3).

- ▶ Vyšroubujte šroub (1).
- ▶ Stáhněte ohebnou tyč (2) společně s ohebným hřídelem (6).
- ▶ Zapamatujte si, který konec ohebného hřídele (6) byl namontován na motoru a který konec ohebného hřídele (6) je namontován na spojovací objímce (5).
- ▶ Ohebný hřídel (6) zcela vytáhněte.
- ▶ Pokud je ohebný hřídel (6) modře zbarvený: ohebný hřídel (6) vyměňte.
- ▶ Ohebný hřídel (6) stejnoměrně namažte víceúčelovým tukem STIHL.
- ▶ Ohebný hřídel (6) obraťte o 180°.
- ▶ Ohebný hřídel (6) zcela zasuňte do ohebné tyče (2). Konec ohebného hřídele (6), který byl doposud namontován na motoru, směřuje nyní ke spojovací objímce (5).



- ▶ Ohebným hřídelem (6) otáčejte a tlačte ho ke spojovací objímce (5) tak dlouho, až je vzdálenost $a = 1,5$ cm.
- ▶ Nasadte ohebnou tyč (2) společně s ohebným hřídelem (6) na motor a vyrovnejte vše tak, aby značka **TOP** na ohebné tyči (2) byla nahoře.
- ▶ Šroub (1) zašroubujte.
- ▶ Plynový bovden (4) s držáký plynového bovden (3) připevněte na ohebnou tyč (2) tak, aby plynový bovden (4) nebyl okolo ohebné tyče (2) obtočen.

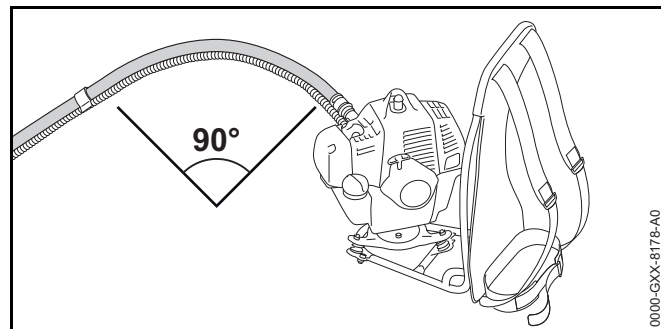
16.3 Mazání převodovky



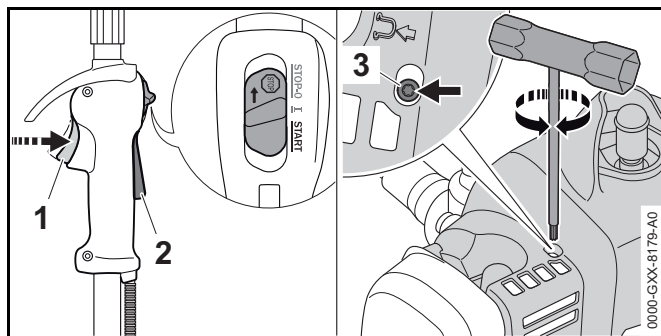
- ▶ Vyšroubovat uzávěrný šroub (2).
- ▶ Pokud není na uzávěrném šroubu (2) viditelný žádný tuk:
 - ▶ Zašroubovat tubu s "převodovým tukem STIHL" (1).
 - ▶ Do převodové skříně vmáchnout 5 g převodového tuku STIHL.
 - ▶ Zašroubovat tubu s "převodovým tukem STIHL" (1).
 - ▶ Uzávěrný šroub (2) zašroubovat a pevně utáhnout.
 - ▶ Vyžinač na 1 minutu zapnout. Převodový tuk STIHL se rovnoměrně rozmístí.

16.4 Seřízení plynového bovden

- ▶ Nastartujte motor.



- ▶ Ohebnou tyč položte na zem tak, aby byla o 90° zahnutá.



- ▶ Stiskněte plynovou páčku (1) bez stisknutí pojistky plynové páčky (2).
- ▶ Pokud motor akceleruje: plynovou páčku (1) držte stisknutou a šroubem (3) otáčejte v protisměru chodu hodinových ručiček tak dlouho, až motorové otáčky již slyšitelně neklesají.
Plynový bovden byl příliš silně napnutý.
- ▶ Stiskněte plynovou páčku (1) a držte ji stisknutou bez stisknutí pojistky plynové páčky (2).
- ▶ Šroubem (3) otáčejte ve směru chodu hodinových ručiček tak dlouho, až motor akceleruje.
- ▶ Šroubem (3) otočte 2 otáčky v protisměru chodu hodinových ručiček.
Motor běží ve volnoběhu a plynový bovden je správně seřízen.
- ▶ Vypněte motor.

16.5 Ostření a vyvážení kovového řezného/žacího nástroje

Správné ostření a vyvažování kovového řezného/žacího nástroje vyžaduje velkou praxi.

STIHL doporučuje nechat kovové řezné/žací nástroje ostřit a vyvažovat u odborného prodejce výrobků STIHL.

- ▶ Kovové řezné/žací nástroje ostřit tak, jak je to popsáno v návodu k použití a na obalu používaného řezného/žacího nástroje.

17 Oprava

17.1 Oprava vyžínače a řezného/žacího nástroje

Uživatel nemůže vyžínač a řezný/žací nástroj opravovat sám.

- ▶ Pokud je vyžínač nebo řezný/žací nástroj poškozen: vyžínač nebo řezný/žací nástroj nepoužívat a vyhledat odborného prodejce výrobků STIHL.

18 Odstranění poruch

18.1 Odstranění poruch vyžinače


Většina poruch má stejné příčiny.

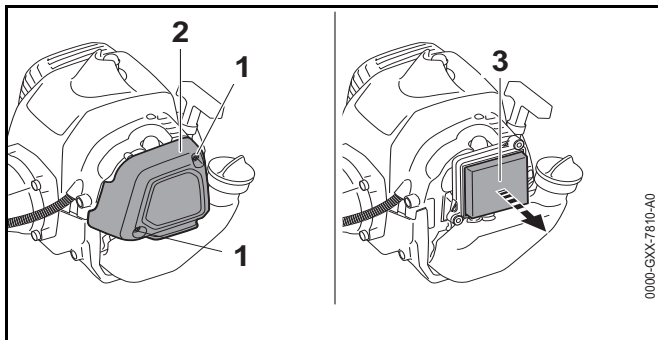
- ▶ Proveďte následující opatření:
 - ▶ Vyměňte vzduchový filtr.
 - ▶ Vyčistěte nebo vyměňte zapalovací svíčku.
 - ▶ Proveďte standardní seřízení.
 - ▶ Seřídte volnoběh.
 - ▶ Upravte seřízení karburátoru pro práci ve velké nadmořské výšce.
- ▶ Pokud porucha trvá i nadále: proveďte opatření z následující tabulky.

Porucha	Příčina	Odstranění závady
Motor nejde nastartovat.	V palivové nádržce není dost paliva.	▶ Připravte palivovou směs a vyžinač natankujte.
	Motor je přesycený.	▶ Odvětrejte spalovací prostor.
	Karburátor je příliš horký.	▶ Vyžinač nechejte vychladnout. ▶ Než se motor nastartuje: nejméně 10x stiskněte tlačítko ručního čerpadla paliva.
	Karburátor je zledovatělý.	▶ Nechejte vyžinač zahřát na +10 °C.
Motor ve volnoběhu běží nepravidelně.	Karburátor je zledovatělý.	▶ Nechejte vyžinač zahřát na +10 °C.
Motor se ve volnoběhu vypne.	Karburátor je zledovatělý.	▶ Nechejte vyžinač zahřát na +10 °C.
Řezný/žací nástroj se nesprávně točí nebo se točí nepravidelně.	Spojení mezi ohebným hřídelem a motorem nebo tyčí je opotřebované.	▶ Vyhledejte odborného prodejce výrobků STIHL.

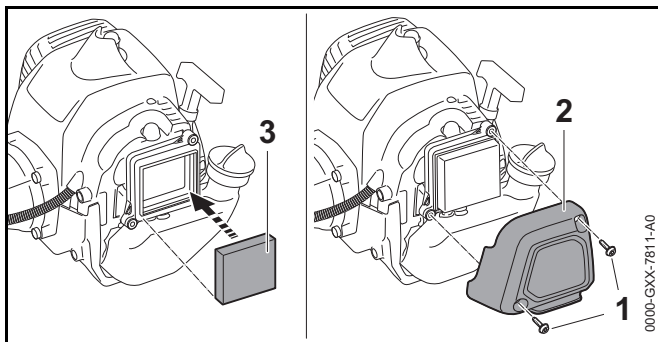
18.2 Výměna vzduchového filtru

Vzduchový filtr nemůže být čištěn. Pokud se výkon motoru snižuje nebo je vzduchový filtr poškozený, musí se vzduchový filtr vyměnit.

- ▶ Vypněte motor.
- ▶ Ovladač sytiče otočte do polohy .



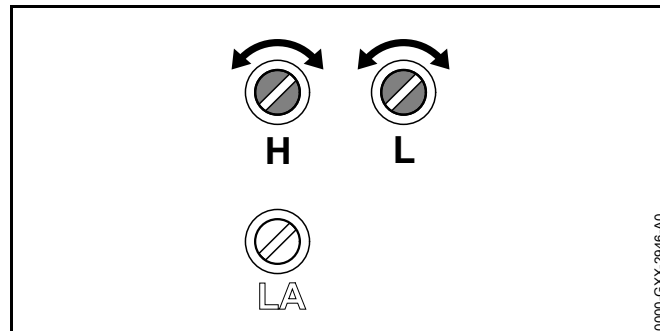
- ▶ Vyšroubujte šrouby (1) a sejměte víko filtru (2).
- ▶ Pásmo okolo vzduchového filtru (3) očistěte vlhkým hadrem nebo štětcem.
- ▶ Vzduchový filtr (3) vyměňte.



- ▶ Vsaďte nový vzduchový filtr (3).
- ▶ Nasadte víko filtru (2).
- ▶ Šrouby zašroubujte (1) a pevně utáhněte.

18.3 Provedení standardního seřízení

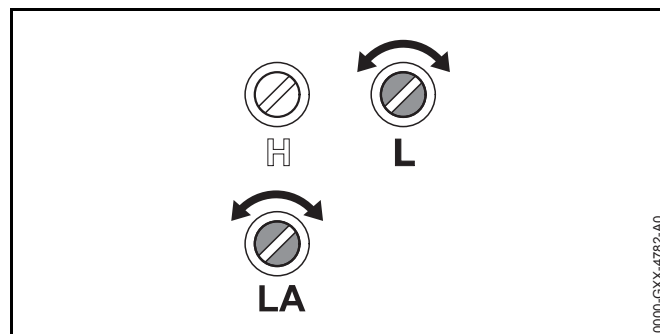
- ▶ Vypněte motor.



- ▶ Hlavním seřizovacím šroubem H otáčejte až na doraz v protisměru chodu hodinových ručiček.
- ▶ Seřizovacím šroubem volnoběhu L otočte až na doraz ve směru hodinových ručiček.
- ▶ Šroubem volnoběhu L otočte o 3/4 otáčky v protisměru chodu hodinových ručiček.

18.4 Seřizování volnoběhu

- ▶ Provedte standardní seřízení.
- ▶ Nastartujte motor.
- ▶ Motor po dobu cca 1 minuty zahřívejte rázy plynu.



Motor se ve volnoběhu vypíná

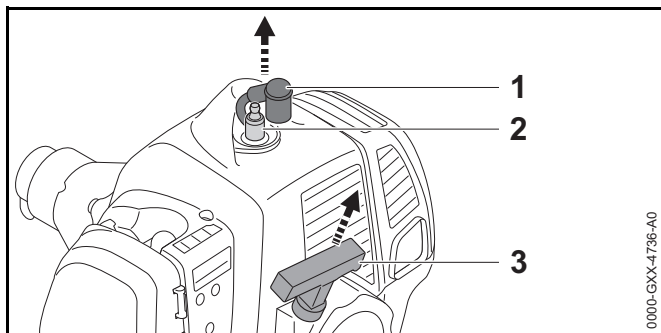
- ▶ Dorazovým šroubem volnoběhu LA otáčejte pomalu ve směru chodu hodinových ručiček tak dlouho, až se řezný/žací nástroj začne roztáčet.
- ▶ Dorazovým šroubem volnoběhu LA otočte 1 otáčku v protisměru chodu hodinových ručiček.

Motor běží ve volnoběhu neklidně nebo špatně akceleruje

- ▶ Seřizovacím šroubem volnoběhu L otáčejte ve směru nebo v protisměru chodu hodinových ručiček tak dlouho, až motor běží rovnoměrně a dobře akceleruje.

Řezný/žací nástroj se ve volnoběhu trvale točí

- ▶ Dorazovým šroubem volnoběhu LA otáčejte v protisměru chodu hodinových ručiček tak, až se řezný/žací nástroj zastaví.
- ▶ Dorazovým šroubem volnoběhu LA otočte 1 otáčku v protisměru chodu hodinových ručiček.

18.5 Odvětrání spalovacího prostoru

- ▶ Stáhněte nástrčku zapalovací svíčky (1).
- ▶ Vyšroubujte zapalovací svíčku (2).
- ▶ Zapalovací svíčku (2) vysušte.

VAROVÁNÍ

Pokud bude při stažené nástrčce zapalovací svíčky startovací rukojeť vytažena, mohou vystřelit jiskry ven. Jiskry mohou ve snadno hořlavém nebo explozivním okolí vyvolat požáry nebo exploze. Může tím dojít k těžkým úrazům či úmrtí osob a ke vzniku věcných škod.

- ▶ Kombinovanou ovládací páčku nastavte do polohy **STOP-0** dříve, než se vytáhne startovací rukojeť.
- ▶ Kombinovanou ovládací páčku nastavte do polohy **STOP-0**.
- ▶ Startovací rukojeť (3) několikrát za sebou vytáhněte a zase pusťte zpět. Spalovací prostor je odvětrán.
- ▶ Zapalovací svíčku (2) zašroubujte a pevně utáhněte.
- ▶ Nástrčku zapalovací svíčky (1) pevně přitlačte.

19 Technická data**19.1 Vyžínač STIHL FR 235**

- Zdvihový objem: 36,3 cm³
- Výkon podle ISO 8893: 1,55 kW (2,1 k) při 9000 ot/min
- Volnoběžné otáčky: 2800 ot/min
- Maximální otáčky hnacího hřídele: 7900 ot/min
- Přípustné zapalovací svíčky: Bosch WSR 6 F od firmy STIHL
- Vzdálenost elektrod zapalovací svíčky: 0,5 mm
- Hmotnost s prázdnou palivovou nádržkou, bez řezného/žacího nástroje a ochranného krytu: 10,3 kg
- Délka bez řezného/žacího nástroje: 2750 mm
- Maximální objem palivové nádržky: 810 cm³ (0,81 l)

19.2 Akustické a vibrační hodnoty

Hodnota K pro hladinu akustického tlaku je 2 dB(A).

Hodnota K pro hladinu akustického výkonu je 2 dB(A).

Hodnota K pro vibrační hodnoty je 2 m/s².

Použití s žací hlavou

- Hladina akustického tlaku L_{peq} měřená podle ISO 22868: 99 dB(A).
- Hladina akustického výkonu L_w měřená podle ISO 22868: 111 dB(A).
- Vibrační hodnota $a_{hv, eq}$ měřená podle ISO 22867:
 - Ovládací rukojeť: 4,9 m/s².
 - Levá rukojeť: 4,9 m/s².

Použití s kovovým řezným/žacím nástrojem

- Hladina akustického tlaku L_{peq} měřená podle ISO 22868: 99 dB(A).
- Hladina akustického výkonu L_w měřená podle ISO 22868: 111 dB(A).
- Vibrační hodnota $a_{hv, eq}$ měřená podle ISO 22867:
 - Ovládací rukojeť: 2,1 m/s².
 - Levá rukojeť: 2,2 m/s².

Informace ohledně splnění požadavků podle směrnice pro zaměstnavatele 2002/44/ES o vibracích viz www.stihl.com/vib.

19.3 REACH

REACH je názvem ustanovení EG o registraci, klasifikaci a povolení chemikálií.

Informace ohledně splnění ustanovení REACH se nacházejí pod www.stihl.com/reach.

19.4 Emisní hodnoty spalin

V typovém homologačním řízení EU naměřená hodnota CO₂-je uvedena pod www.stihl.com/co2 v pro výrobek specifických Technických datech.

Naměřená hodnota CO₂ byla zjištěna na reprezentativním motoru podle normovaného zkušebního procesu za laboratorních podmínek a není žádnou výslovnou nebo implikovanou zárukou výkonu určitého motoru.

Díky v tomto návodu k použití popsanému, účelu odpovídajícímu použití a údržbě jsou splněny požadavky na spalínové emise. Při změnách na motoru provozní povolení zaniká.

20 Kombinace z žacích nástrojů a ochranných krytů

20.1 Kombinace z řezných/žacích nástrojů a ochranných krytů

Řezný/žací nástroj	Ochranný kryt	Omezovač kroků
<ul style="list-style-type: none"> – žací hlava STIHL AutoCut C 26-2 – žací hlava AutoCut 36-2 – žací hlava DuroCut 20-2 – žací hlava PolyCut 27-3 – žací hlava SuperCut 20-2 	– univerzální ochranný kryt společně se zástěrkou a odřezávacím nožem	– volitelně
<ul style="list-style-type: none"> – žací list na trávu 230-2 – žací list na trávu 230-4 – žací list na trávu 230-8 – žací list na trávu 260-2 	– univerzální ochranný kryt bez zástěrky	– předepsán
– trojramenný vyžínací nůž 250-3	– univerzální ochranný kryt bez zástěrky	– předepsán

21 Náhradní díly a příslušenství

21.1 Náhradní díly a příslušenství

STIHL Tyto symboly označují originální náhradní díly STIHL a originální příslušenství STIHL.

STIHL doporučuje používat originální náhradní díly STIHL a originální příslušenství STIHL.

Originální náhradní díly STIHL a originální příslušenství STIHL jsou k dostání u odborného prodejce výrobků STIHL.

22 Likvidace

22.1 Likvidace vyžinače

Informace týkající se likvidace jsou k dostání u odborného prodejce výrobků STIHL.

- ▶ Vyžinač, ochranný kryt, řezný/žací nástroj, palivo, benzín, olej pro dvoudobé motory, příslušenství a balení zlikvidujte předpisově a s ohledem na životní prostředí.

23 Prohlášení o konformitě EU

23.1 Vyžinač STIHL FR 235

ANDREAS STIHL AG & Co. KG
Badstraße 115
D-71336 Waiblingen
Německo

na vlastní zodpovědnost prohlašuje, že

- konstrukce: vyžinač
- výrobní značka: STIHL
- typ: FR 235
- sériová identifikace: 4151

odpovídá patřičným předpisům ve znění směrnic 2011/65/EU, 2006/42/ES, 2014/30/EU a 2000/14/ES a je vyvinut a vyroben podle následujících norem ve verzích platných vždy k datu výroby: EN ISO 11806-2, EN 55012, EN 61000-6-1.

Ke zjištění naměřené a zaručené hladiny akustického výkonu se postupovalo podle směrnice 2000/14/ES, příloha VIII.

- Naměřená hladina akustického výkonu: 111 dB(A).
- Zaručená hladina akustického výkonu: 113 dB(A).

Technické podklady jsou uloženy v oddělení homologace firmy ANDREAS STIHL AG & Co. KG.

Rok výroby stroje a výrobní číslo jsou uvedeny na vyžinači.

Waiblingen, 16.01.2019

ANDREAS STIHL AG & Co. KG

v zast.



Thomas Elsner, vedoucí managementu výrobků a služeb

24 Adresy

24.1 Hlavní sídlo firmy STIHL

ANDREAS STIHL AG & Co. KG
Postfach 1771
D-71307 Waiblingen

24.2 Distribuční společnosti STIHL

NĚMECKO

STIHL Vertriebszentrale AG & Co. KG
Robert-Bosch-Straße 13
64807 Dieburg

Telefon: +49 6071 3055358

Fax: +90 216 394 00 44

RAKOUSKO

STIHL Ges.m.b.H.
Fachmarktstraße 7
2334 Vösendorf
Telefon: +43 1 86596370

ŠVÝCARSKO

STIHL Vertriebs AG
Isenrietstraße 4
8617 Mönchaltorf
Telefon: +41 44 9493030

ČESKÁ REPUBLIKA

Andreas STIHL, spol. s r.o.
Chrlická 753
664 42 Modřice

24.3 Dovozci firmy STIHL

BOSNA-HERCEGOVINA

UNIKOMERC d. o. o.
Bišće polje bb
88000 Mostar
Telefon: +387 36 352560
Fax: +387 36 350536

CHORVATSKO

UNIKOMERC – UVOZ d.o.o.
Sjedište:
Amruševa 10, 10000 Zagreb
Prodaja:
Ulica Kneza Ljudevita Posavskog 56, 10410 Velika Gorica
Telefon: +385 1 6370010
Fax: +385 1 6221569

TURECKO

SADAL TARIM MAKİNALARI DIŞ TİCARET A.Ş.
Alsancak Sokak, No:10 I-6 Özel Parsel
34956 Tuzla, İstanbul
Telefon: +90 216 394 00 40

0458-527-1021-A

tschechisch



www.stihl.com



0458-527-1021-A