

STIHL

STIHL FSA 90

Gebrauchsanleitung
Instruction Manual
Manual de instrucciones
Skötselavvisning

Käyttöohje
Betjeningsvejledning
Bruksanvisning
Návod k použití
Használati utasítás
Instruções de serviço
Инструкция по эксплуатации
Instrukcja użytkowania
Ръководство за употреба
Instrucțiuni de utilizare



- Ⓓ **Gebrauchsanleitung**
1 - 36
- ⒼⒷ **Instruction Manual**
37 - 69
- Ⓔ **Manual de instrucciones**
70 - 104
- Ⓕ **Skötselanvisning**
105 - 137
- ⒻⒶ **Käyttöohje**
138 - 171
- ⒹⓀ **Betjeningsvejledning**
172 - 204
- Ⓐ **Bruksanvisning**
205 - 236
- ⒸⓏ **Návod k použití**
237 - 271
- Ⓕ **Használati utasítás**
272 - 306
- Ⓐ **Instruções de serviço**
307 - 341
- ⒻⒺⒶ **Инструкция по эксплуатации**
342 - 379
- ⒶⓁ **Instrukcja użytkowania**
380 - 414
- ⒼⒶ **Ръководство за употреба**
415 - 451
- ⒻⒺ **Instrucțiuni de utilizare**
452 - 486

Obsah

1 Úvod	238	7.3 Montáž a demontáž ochranného krytu	253
2 Informace k tomuto návodu k použití	238	7.4 Montáž a demontáž žací hlavy	254
2.1 Platné dokumenty	238	7.5 Montáž a demontáž kovových řezných/žacích nástrojů	254
2.2 Označení varovných odkazů v textu	239	8 Nastavení vyžínače pro uživatele	255
2.3 Symboly v textu	239	8.1 Nasazení a nastavení nosného systému	255
3 Přehled	239	8.2 Vyvážení vyžínače	255
3.1 Akumulátorový vyžínač STIHL FSA 90 a akumulátor	239	8.3 Nastavení rukojeti	256
3.2 Akumulátorový vyžínač STIHL FSA 90 R a akumulátor	240	9 Vsazení a vyjmutí akumulátoru	257
3.3 Ochranné kryty a řezné/žací nástroje	241	9.1 Vsazení akumulátoru	257
3.4 Nosné systémy	241	9.2 Vyjmutí akumulátoru	257
3.5 Symboly	242	10 Zapnutí a vypnutí vyžínače	257
4 Bezpečnostní pokyny	242	10.1 Zapnutí vyžínače	257
4.1 Varovné symboly	242	10.2 Vypnutí vyžínače	258
4.2 Řádné používání	243	11 Kontrola vyžínače a akumulátoru	258
4.3 Požadavky na uživatele	244	11.1 Kontrola ovládacích prvků	258
4.4 Oblečení a vybavení	244	11.2 Kontrola akumulátoru	258
4.5 Pracovní pásmo a okolí	245	12 Práce s vyžínačem	259
4.6 Bezpečnosti odpovídající stav	246	12.1 Jak vyžínač držet a vést	259
4.7 Pracovní postup	248	12.2 Nastavení výkonu	260
4.8 Reakční síly	249	12.3 Kosení	260
4.9 Přeprava	249	12.4 Doseřízení žacích strun	260
4.10 Skladování	250	13 Po skončení práce	261
4.11 Čištění, údržba a opravy	250	13.1 Po skončení práce	261
5 Příprava vyžínače k práci	251	14 Přeprava	261
5.1 Příprava vyžínače k práci	251	14.1 Přeprava vyžínače	261
6 Nabíjení akumulátoru a světla LED	251	14.2 Přeprava akumulátoru	261
6.1 Nabíjení akumulátoru	251	15 Skladování	261
6.2 Indikace stavu nabití	251	15.1 Skladování vyžínače	261
6.3 Světla LED na akumulátoru	252	15.2 Skladování akumulátoru	262
7 Smontování vyžínače	252	16 Čištění	262
7.1 Montáž rukojeti	252	16.1 Čištění vyžínače	262
7.2 Montáž omezovače kroků	253		



Tento návod k použití je chráněn autorským zákonem. Veškerá práva zůstávají vyhrazena, zejména právo reprodukce, překladu a zpracování elektronickými systémy.

16.2 Čištění ochranného krytu a řezného/žacího nástroje	262
16.3 Čištění akumulátoru	262
17 Údržba	263
17.1 Ostření a vyvážení kovového řezného/žacího nástroje	263
18 Oprava	263
18.1 Oprava vyžinače a řezného/žacího nástroje	263
18.2 Údržba a opravy akumulátoru	263
19 Odstranění poruch	264
19.1 Odstranění poruch na vyžinači nebo akumulátoru	264
20 Technická data	266
20.1 Vyžinače STIHL FSA 90, FSA 90 R	266
20.2 Akumulátor STIHL AP	266
20.3 Akustické a vibrační hodnoty	266
20.4 REACH	267
21 Kombinace řezných/žacích nástrojů, ochranných krytů a nosných systémů	268
21.1 Kombinace řezných/žacích nástrojů, ochranných krytů a nosných systémů	268
22 Náhradní díly a příslušenství	270
22.1 Náhradní díly a příslušenství	270
23 Likvidace	270
23.1 Likvidace vyžinače a akumulátoru	270
24 Prohlášení o konformitě EU	270
24.1 Vyžinače STIHL FSA 90, FSA 90 R	270
25 Adresy	270
25.1 Hlavní sídlo firmy STIHL	270
25.2 Distribuční společnosti STIHL	270
25.3 Dovožci firmy STIHL	271

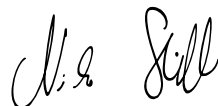
1 Úvod

Vážená zákaznice, vážený zákazníku,

těší nás, že jste se rozhodli pro firmu STIHL. Vyvíjíme a vyrábíme naše výrobky ve špičkové kvalitě odpovídající potřebám našich zákazníků. Tím vznikají výrobky s vysokým stupněm spolehlivosti i při extrémním namáhání.

STIHL je zárukou špičkové kvality také v servisních službách. Náš odborný prodej zajišťuje kompetentní poradenství a instruktaž jakož i obsáhlý technický suport.

Děkujeme Vám za Vaši důvěru a přežeme mnoho spokojenosti s Vaším výrobkem STIHL.



Dr. Nikolas Stihl

DŮLEŽITÉ! PŘED POUŽITÍM SI NÁVOD PŘEČÍST A ULOŽIT PRO DALŠÍ POTŘEBU.

2 Informace k tomuto návodu k použití

2.1 Platné dokumenty

Platí lokální bezpečnostní předpisy.

- ▶ Navíc k tomuto návodu k použití si přečíst, porozumět a uložit pro další potřebu níže uvedené dokumenty:
 - návod k použití a obal používaného řezného/žacího nástroje
 - návod k použití pro používaný nosný systém
 - návod k použití pro akumulátor STIHL AR
 - návod k použití pro "opaskovou brašnu pro AP s přípojovacím kabelem"
 - bezpečnostní pokyny pro akumulátor STIHL AP

- návod k použití pro nabíječky STIHL AL 101, 300, 500
- Bezpečnostní informace pro akumulátory STIHL a výrobky s integrovaným akumulátorem:
www.stihl.com/safety-data-sheets

2.2 Označení varovných odkazů v textu

! VAROVÁNÍ

Odkaz upozorňuje na nebezpečí, která mohou vést k těžkým úrazům či usmrcení.

- ▶ Uvedená opatření mohou zabránit těžkým úrazům či usmrcení.

UPOZORNĚNÍ

Odkaz upozorňuje na nebezpečí, která mohou vést k věcným škodám.

- ▶ Uvedená opatření mohou zabránit věcným škodám.

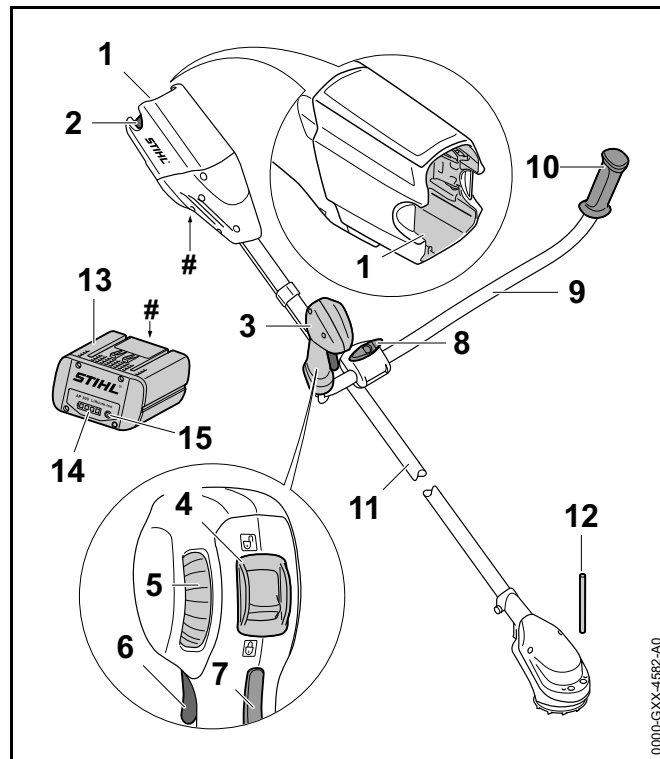
2.3 Symboly v textu



Tento symbol odkazuje na kapitolu v tomto návodu k použití.

3 Přehled

3.1 Akumulátorový vyžínač STIHL FSA 90 a akumulátor



1 Akumulátorová šachta

Do akumulátorové šachty se vsunuje akumulátor.

2 Aretační páčka

Aretační páčka drží akumulátor v akumulátorové šachtě.

3 Ovládací rukojeť

Ovládací rukojeť slouží k ovládání, držení a vedení vyžínače.

4 Zarážková páčka

Zarážková páčka společně s pojistkou spínače odjišťuje spínač.

5 Stavěcí kolečko

Stavěcí kolečko slouží k nastavení výkonnostního stupně.

6 Spínač

Spínač vyžínač zapíná a vypíná.

7 Pojistka spínače

Pojistka spínače deblokuje spínač.

8 Roubíkový šroub

Roubíkový šroub připevňuje sevřením trubku rukojeti na podpěrku rukojeti.

9 Trubková rukojeť (přední)

Trubková rukojeť spojuje ovládací rukojeť a rukojeť s tyčí.

10 Rukojeť

Rukojeť slouží k držení a vedení vyžínače.

11 Tyč

Tyč spojuje všechny konstrukční díly.

12 Zástrčný trn

Zástrčný trn blokuje hřídel při montáži řezného/žacího nástroje.

13 Akumulátor

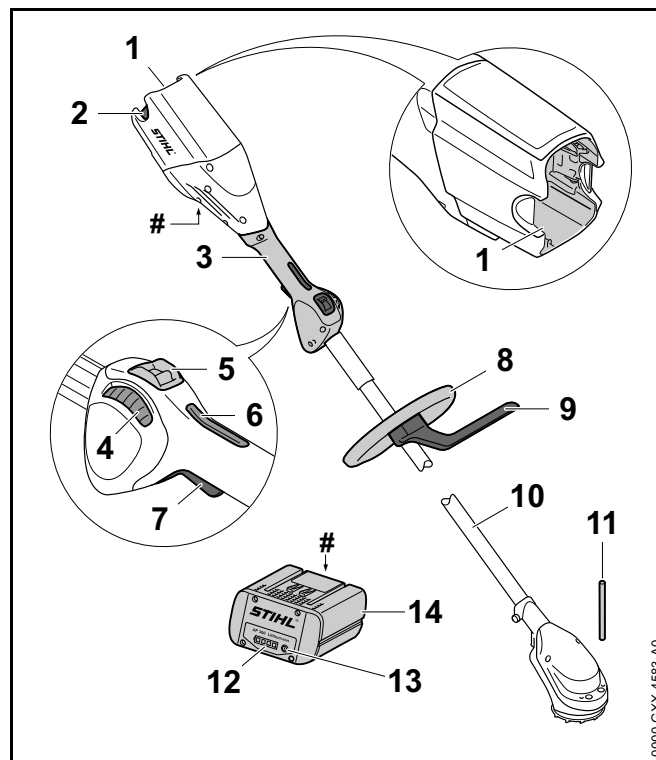
Akumulátor napájí vyžínač energií.

14 Světla LED

Světla LED signalizují stav nabití akumulátoru a poruchy.

15 Tlačítko

Tlačítko aktivuje světla LED na akumulátoru.

Výkonový štítek s výrobním číslem**3.2 Akumulátorový vyžínač STIHL FSA 90 R a akumulátor****1 Akumulátorová šachta**

Do akumulátorové šachty se vsunuje akumulátor.

2 Aretační páčka

Aretační páčka drží akumulátor v akumulátorové šachtě.

3 Ovládací rukojeť

Ovládací rukojeť slouží k ovládání, držení a vedení vyžínače.

4 Stavěcí kolečko

Stavěcí kolečko slouží k nastavení výkonnostního stupně.

5 Zarážková páčka

Zarážková páčka společně s pojistkou spínače odjišťuje spínač.

6 Pojistka spínače

Pojistka spínače deblokuje spínač.

7 Spínač

Spínač vyžínač zapíná a vypíná.

8 Kruhová trubková rukojeť

Kruhová trubková rukojeť slouží k držení a vedení vyžínače.

9 Omezovač kroků

Omezovač kroků omezuje vzdálenost mezi nohou uživatele a kovovým řezným/žacím nástrojem.

10 Tyč

Tyč spojuje všechny konstrukční díly.

11 Zástrčný trn

Zástrčný trn blokuje hřídel při montáži řezného/žacího nástroje.

12 Světla LED

Světla LED signalizují stav nabití akumulátoru a poruchy.


13 Tlačítko

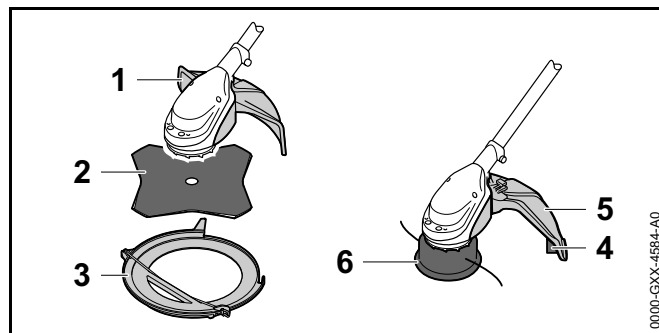
Tlačítko aktivuje světla LED na akumulátoru.

14 Akumulátor

Akumulátor napájí vyžínač energií.

Výkonový štítek s výrobním číslem**3.3 Ochranné kryty a řezné/žací nástroje**

Ochranné kryty a řezné/žací nástroje jsou zde znázorněny jako příklady. Kombinace, které se smí používat, jsou uvedeny v tomto návodu k použití,  21.

**1 Ochranný kryt pro kovové řezné/žací nástroje**

Ochranný kryt pro kovové řezné/žací nástroje chrání uživatele před předměty vymrštěvanými do výšky a před kontaktem s kovovým řezným/žacím nástrojem.

2 Žací list na trávu

Žací list na trávu vyžíná trávu a plevel.

3 Převodní kryt

Převodní kryt chrání před kontaktem s kovovými řeznými nástroji.

4 Ochranný kryt pro žací hlavy

Ochranný kryt pro žací hlavy chrání uživatele před předměty vymrštěvanými do výšky a před kontaktem s žací hlavou.


5 Odřezávací nůž

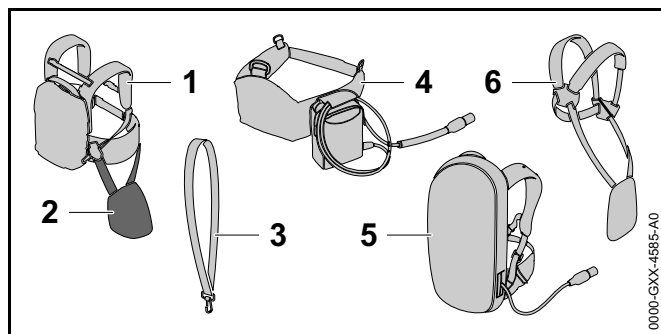
Odřezávací nůž zkracuje žací struny během práce na správnou délku.

6 Žací hlava

Žací hlava drží žací struny.

3.4 Nosné systémy

Nosné systémy jsou zde znázorněny jako příklady. Kombinace, které se smí používat, jsou uvedeny v tomto návodu k použití,  21.



1 Akumulátor STIHL AR

Akumulátor STIHL AR může vyžinač napájet energií.

2 Opěrný polštářek

Opěrný polštářek slouží pro připevnění vyžinače na akumulátor STIHL AR nebo na nosný systém s integrovanou "opaskovou brašnou AP s přípojovacím kabelem".

3 Jednoramenní závěsné zařízení

Jednoramenní závěsné zařízení slouží pro nošení vyžinače.

4 „Opasková brašna AP s přípojovacím kabelem“

Opasková brašna může vyžinač zásobovat energií.

5 Nosný systém s integrovanou „opaskovou brašnou AP s přípojovacím kabelem“

Nosný systém může vyžinač zásobovat energií.

6 Dvouramenní závěsné zařízení

Dvouramenní závěsné zařízení slouží pro nošení vyžinače.

3.5 Symboly

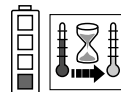
Symboly se mohou nacházet na vyžinači, na ochranném krytu a na akumulátoru a mají níže uvedený význam:



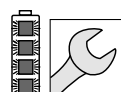
Zarážková páčka v této poloze deblokuje spínač.



Zarážková páčka blokuje v této poloze spínač.



1 LED svítí červeně. Akumulátor je příliš teplý nebo příliš studený.



4 LED blikají červeně. V akumulátoru je porucha.



Tento symbol udává směr otáčení žacího nástroje.

max Ø XXX

Tento symbol udává maximální průměr žacího nástroje v milimetrech.



Tento symbol udává jmenovité otáčky žacího nástroje.



Zaručená hladina akustického výkonu podle směrnice 2000/14/EG v dB(A) za účelem porovnatelnosti akustických emisí výrobků.



Údaj vedle symbolu odkazuje na obsah energie akumulátoru podle specifikace výrobce článků. Obsah energie, který je k dispozici při použití, je menší.



Výrobek nelikvidovat s domácím odpadem.

4 Bezpečnostní pokyny

4.1 Varovné symboly

Varovné symboly na vyžinači nebo na akumulátoru mají následující význam:



Dbejte na bezpečnostní pokyny a na jejich opatření.



Návod k použití je třeba si přečíst, porozumět mu a uložit ho pro další potřebu.



Noste ochranné brýle.

Pokud během práce mohou shora padat předměty, noste ochrannou přilbu.



Noste vysokou ochrannou obuv.



Noste ochranné rukavice.



Dbejte na bezpečnostní pokyny ohledně zpětného rázu a na jejich bezpečnostní opatření.



Dbejte na bezpečnostní pokyny týkající se předmětů vymrštěvaných do výšky a na bezpečnostní opatření.



Dodržujte bezpečnostní odstup.



Akumulátor během přerušení práce, přepravy, skladování, údržby nebo opravy vždy vyjměte.



Akumulátor chraňte před horkem a otevřeným ohněm.



Akumulátor neponořujte do kapalin.



Dodržujte přípustné tepelné pásmo akumulátoru.

4.2 Řádné používání

Vyžínač STIHL FSA 90 slouží pro níže uvedená použití:

- s žací hlavou: vyžínání trávy
- s žacím listem na trávu: vyžínání trávy a plevelů

Vyžínač se může používat za deště.

Vyžínač napájí energií akumulátor STIHL AP nebo STIHL AR.

▲ VAROVÁNÍ

- Akumulátory, které nejsou firmou STIHL pro vyžínač povoleny, mohou způsobit požáry a exploze. Může tím dojít k těžkým úrazům či úmrtí a ke vzniku věcných škod.
 - ▶ Vyžínač používejte s akumulátorem STIHL AP nebo STIHL AR.
- Pokud vyžínač nebo akumulátor nejsou používány dle svého účelu, může dojít k těžkým úrazům či úmrtí osob a mohou vzniknout věcné škody.
 - ▶ Vyžínač používejte tak, jak je to popsáno v tomto návodu k použití.
 - ▶ Akumulátor používejte tak, jak je popsáno v tomto návodu k použití nebo v návodu k použití pro akumulátor STIHL AR.

4.3 Požadavky na uživatele

VAROVÁNÍ

- Uživatelé bez instruktáže nemohou rozeznat a odhadnout nebezpečí hrozící vyžínačem a akumulátorem. Uživatel nebo jiné osoby mohou utrpět těžká nebo smrtelná zranění.



- Tento návod k použití je třeba si přečíst, porozumět mu a uložit ho pro další potřebu.

- Pokud bude vyžínač nebo akumulátor předáván další osobě: zároveň s nimi předat návod k použití.
- Zajistit, aby uživatel splňoval níže uvedené požadavky:
 - Uživatel je odpočatý.
 - Uživatel je tělesně, sensoricky a duševně schopen vyžínač nebo akumulátor obsluhovat a pracovat s nimi. Pokud je uživatel tělesně, sensoricky a duševně způsobilý pouze částečně, smí s nimi pracovat pouze pod dohledem nebo po zaškolení odpovědnou osobou.
 - Uživatel nemůže rozpoznat a dobře odhadnout nebezpečí hrozící vyžínačem a akumulátorem.
 - Uživatel je ploletý nebo bude podle národních předpisů pod dohledem zaškolován pro výkon povolání.
 - Uživatel obdržel instruktáž od odborného prodejce výrobků STIHL nebo od odborné tematiky znalé osoby ještě dříve, než poprvé s vyžínačem začne pracovat.
 - Uživatel není pod vlivem alkoholu, léků nebo drog.
- V případě nejasností: vyhledat odborného prodejce výrobků STIHL.

4.4 Oblečení a vybavení

VAROVÁNÍ

- Během práce mohou být dlouhé vlasy vtaženy do vyžínače. Uživatel může utrpět těžká zranění.
 - Dlouhé vlasy svažte a zajistěte tak, aby nemohly být vtaženy do vyžínače.
- Během práce mohou být předměty vymrštěny velkou rychlostí nahoru. Uživatel může být zraněn.



- Noste těsně přiléhající ochranné brýle. Vhodné ochranné brýle byly přezkoušeny podle normy EN 166 nebo podle národních předpisů a na trhu jsou k dostání s patřičným označením.

- Noste ochranu obličeje.
- Noste dlouhé kalhoty z odolného materiálu.

- Předměty padající shora mohou vést k poranění hlavy.



- Pokud během práce mohou shora padat předměty, noste ochrannou přilbu.

- Během práce může dojít k rozvíření prachu. Vdechovaný prach může poškodit zdraví a vyvolat alergické reakce.
 - Noste protiprachovou masku.
- Nevhodné oblečení se může zachytit v dřevnatém porostu, houští a ve vyžínači. Uživatelé bez vhodného oděvu mohou utrpět těžká zranění.
 - Noste těsně přiléhající oděv.
 - Šály a ozdoby odložte.

- Během práce se může uživatel dostat do kontaktu s rotujícím řezným/žacím nástrojem. Uživatel může utrpět těžká zranění.

- ▶ Noste obuv z odolného materiálu.



- ▶ Pokud se používá kovový řezný/žací nástroj: noste ochrannou vysokou obuv se špičkami vyztuženými ocelí.

- ▶ Noste dlouhé kalhoty z odolného materiálu.

- Během čištění nebo údržby se může uživatel dostat do kontaktu s řezným/žacím nástrojem nebo s odřezávacím nožem. Uživatel může být zraněn.



- ▶ Noste pracovní rukavice z odolného materiálu.

- Pokud uživatel nosí nevhodnou obuv, může uklouznout. Uživatel může být zraněn.

- ▶ Noste pevnou uzavřenou obuv s hrubou podrážkou.

4.5 Pracovní pásmo a okolí

4.5.1 Pracovní pásmo a okolí

! VAROVÁNÍ

- Nezúčastněné osoby, děti a zvířata nemohou rozpoznat ani odhadnout nebezpečí hrozící vyžínačem a do výšky vymrštěnými předměty. Nezúčastněné osoby, děti a zvířata mohou utrpět těžká zranění a může dojít k věcným škodám.



- ▶ Dbát na to, aby nezúčastněné osoby, děti a zvířata zachovaly odstup 15 m od pracovního okruhu.

- ▶ Od předmětů zachovávat odstup 15 m.

- ▶ Vyžínač nenechávat bez dohledu.

- ▶ Zajistit, aby si děti s vyžínačem nemohly hrát.

- Elektrické komponenty vyžínače mohou vytvářet jiskry. Jiskry mohou ve snadno hořlavém nebo explozivním okolí vyvolat požáry nebo exploze. Může tím dojít k těžkým úrazům či úmrtí osob a ke vzniku věcných škod.

- ▶ Nikdy nepracovat ve snadno hořlavém nebo explozivním okolí.

4.5.2 Akumulátor

! VAROVÁNÍ

- Nezúčastněné osoby, děti a zvířata nedokáží rozpoznat a posoudit nebezpečí, která jsou s akumulátorem spojena. Následkem toho může dojít k těžkému zranění nezúčastněných osob, dětí a zvířat.

- ▶ Je nutno zajistit, aby se nezúčastněné osoby, děti a zvířata zdržovaly v bezpečné vzdálenosti.

- ▶ Akumulátor nenechávejte bez dozoru.

- ▶ Zajistěte, aby si děti nemohly s akumulátorem hrát.

- Akumulátor není chráněn proti veškerým vlivům okolního prostředí. V případě, že je akumulátor vystaven určitým vlivům okolního prostředí, může vzplanout nebo vybuchnout. Následkem toho může dojít k těžkému zranění osob a ke vzniku věcných škod.



- ▶ Akumulátor chraňte před nadměrnou teplotou a ohněm.

- ▶ Akumulátor nevhazujte do ohně.



- ▶ Akumulátor používejte a skladujte při teplotách v rozsahu od -10 °C do +50 °C.



- ▶ Akumulátor neponořujte do kapalin.

- ▶ K akumulátoru se nepřibližujte s kovovými předměty.

- ▶ Akumulátor nevystavujte působení vysokého tlaku.

- ▶ Akumulátor nevystavujte působení mikrovlnného záření.
- ▶ Akumulátor chraňte před chemikáliemi a solemi.

4.6 Bezpečnosti odpovídající stav

4.6.1 Vyžínač

Vyžínač je ve stavu odpovídající bezpečnosti, když jsou splněny níže uvedené podmínky:

- Vyžínač není poškozen.
- Vyžínač je čistý.
- Ovládací prvky fungují a nejsou změněny.
- Stroj je osazen jednou z kombinací žacího nástroje a ochranného krytu, které jsou uvedeny v tomto návodu k použití.
- Žací nástroj a ochranný kryt jsou správně namontovány.
- Je namontováno pouze originální příslušenství STIHL určené pro tento vyžínač.
- Příslušenství je správně namontováno.

VAROVÁNÍ

- Ve stavu neodpovídajícím bezpečnostním požadavkům nemohou konstrukční díly již bezpečně fungovat a bezpečnostní zařízení mohou být vyřazena z provozu. Může dojít k těžkým úrazům nebo usmrcení osob.
 - ▶ Pracujte s nepoškozeným vyžínačem.
 - ▶ Pokud je vyžínač znečištěný: vyžínač vyčistěte.
 - ▶ Vyžínač nikdy nepozměňujte. Výjimka: montáž kombinace uvedené v tomto návodu k použití sestávající z žacího nástroje a ochranného krytu.
 - ▶ Pokud ovládací prvky nefungují: s vyžínačem nepracujte.
 - ▶ Stroj osazujte pouze originálním příslušenstvím STIHL určeným pro tento vyžínač.
 - ▶ Žací nástroj a ochranný kryt namontujte tak, jak je to popsáno v tomto návodu k použití.

- ▶ Příslušenství namontujte tak, jak je to popsáno v tomto návodu k použití nebo v návodu k použití daného příslušenství.
- ▶ Do otvorů vyžínače nikdy nestrkejte žádné předměty.
- ▶ Opatřované nebo poškozené informační štítky vyměňte.
- ▶ V případě nejasností: vyhledejte odborného prodejce výrobků STIHL.

4.6.2 Ochranný kryt

Ochranný kryt je v bezpečnosti odpovídajícím stavu, když jsou splněny níže uvedené podmínky:

- Ochranný kryt není poškozen.
- Odřezávací nůž je správně namontován.

VAROVÁNÍ

- V bezpečnosti neodpovídajícím stavu nemohou konstrukční díly již bezpečně fungovat a bezpečnostní zařízení mohou být vyřazena z provozu. Uživatel tím může utrpět těžké zranění.
 - ▶ Pracovat s nepoškozeným ochranným krytem.
 - ▶ Pracovat se správně namontovaným odřezávacím nožem.
 - ▶ V případě stávajících nejasností: vyhledat odborného prodejce výrobků STIHL.

4.6.3 Žací hlava

Žací hlava je v bezpečnosti odpovídajícím stavu, když jsou splněny níže uvedené podmínky:

- Žací hlava není poškozená.
- Žací hlava není zablokována.
- Žací struny jsou správně vestavěné.

⚠ VAROVÁNÍ

- Pokud by díly žací hlavy nebo žací struny nebyly v bezpečnosti odpovídajícím stavu, mohly by se uvolnit a být odmrštěny. Osoby mohou utrpět těžká zranění.
 - ▶ Pracovat s nepoškozenou žací hlavou.
 - ▶ Žací struny nenahrazovat předměty z kovu.
 - ▶ V případě stávajících nejasností: vyhledat odborného prodejce výrobků STIHL.

4.6.4 Kovový řezný/žací nástroj

Kovový řezný/žací nástroj je ve stavu odpovídajícím bezpečnosti, když jsou splněny níže uvedené podmínky:

- Kovový řezný/žací nástroj a přídatné montážní díly nejsou poškozené.
- Kovový řezný/žací nástroj není zdeformován.
- Kovový řezný/žací nástroj je správně namontován.
- Kovový řezný/žací nástroj je správně naostřen.
- Kovový řezný nástroj nemá žádné otřepy na břitech.

⚠ VAROVÁNÍ

- Ve stavu neodpovídajícím bezpečnosti se mohou části kovového řezného/žacího nástroje uvolnit a být odmrštěny. Osoby mohou utrpět těžká zranění.
 - ▶ Pracujte s nepoškozeným kovovým řezným/žacím nástrojem a nepoškozenými přídatnými montážními díly.
 - ▶ Kovový řezný/žací nástroj správně ostřete.
 - ▶ Otřepy na břitech odstraňte pilníkem.
 - ▶ Kovový řezný/žací nástroj nechejte vyvážit odborným prodejcem výrobků STIHL.
 - ▶ V případě nejasností vyhledejte odborného prodejce výrobků STIHL.

4.6.5 Akumulátor

Akumulátor je ve stavu odpovídajícím bezpečnostním požadavkům, pokud jsou splněny následující podmínky:

- Akumulátor je nepoškozený.
- Akumulátor je čistý a suchý.
- Akumulátor je funkční a nebyl pozměněn.

⚠ VAROVÁNÍ

- Pokud není akumulátor ve stavu odpovídajícím bezpečnostním požadavkům, nelze zajistit jeho bezpečnou funkci. Tento stav může způsobit těžké zranění osob.
 - ▶ Pracujte pouze s nepoškozeným a funkčním akumulátorem.
 - ▶ Poškozený nebo vadný akumulátor nenabíjejte.
 - ▶ V případě, že je akumulátor znečištěný nebo mokrý: Akumulátor očistěte a nechte uschnout.
 - ▶ Akumulátor nepozměňujte.
 - ▶ Nezasouvejte žádné předměty do otvorů akumulátoru.
 - ▶ Elektrické kontakty akumulátoru nespojujte kovovými předměty a nezkratujte.
 - ▶ Akumulátor neotevírejte.
 - ▶ Opotřebované nebo poškozené štítky s bezpečnostními upozorněními vždy vyměňte.
- Z poškozeného akumulátoru může vytékat kapalina. V případě, že se tato kapalina dostane do styku s pokožkou nebo očima, může dojít k podráždění pokožky nebo očí.
 - ▶ Vyhýbejte se kontaktu s kapalinou.
 - ▶ V případě, že dojde k zasažení pokožky: Postižená místa pokožky umyjte vydatným množstvím vody a mýdlem.
 - ▶ V případě, že dojde k zasažení očí: Zasažené oči vyplachujte nejméně po dobu 15 minut vydatným množstvím vody a vyhledejte lékaře.

- Poškozený nebo vadný akumulátor může nezvykle zapáchat, kouřit nebo hořet. Následkem toho může dojít k těžkému nebo smrtelnému zranění osob a ke vzniku věcných škod.
 - ▶ V případě, že z akumulátoru vychází nezvyklý zápach nebo kouř: Akumulátor nepoužívejte a umístěte jej v bezpečné vzdálenosti od hořlavých látek.
 - ▶ V případě, že akumulátor vzplane: Pokuste se hořící akumulátor uhasit pomocí hasicího přístroje nebo vody.

4.7 Pracovní postup

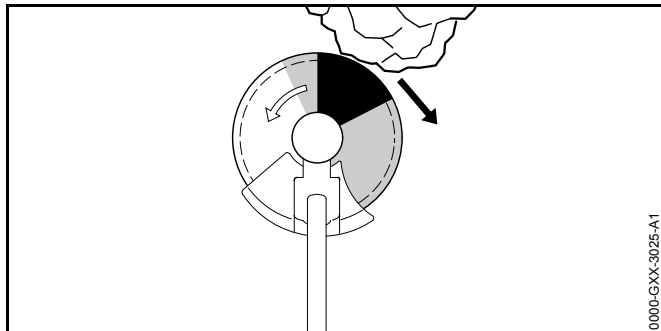
▲ VAROVÁNÍ

- Uživatel již nemůže za určitých situací koncentrovaně pracovat. Uživatel může zakopnout, upadnout a těžce se zranit.
 - ▶ Pracujte klidně a s rozvahou.
 - ▶ Pokud jsou světelné podmínky a viditelnost špatné: s vyžínačem nepracujte.
 - ▶ Vyžínač obsluhujte sám/sama.
 - ▶ Žací nástroj ved'te nízko nad zemí.
 - ▶ Dávejte pozor na překážky.
 - ▶ Při práci stůjte na zemi a udržujte rovnováhu.
 - ▶ Pokud se dostaví známky únavy: udělejte si pracovní přestávku.
- Otáčející se řezný/žací nástroj může uživatele pořezat. Uživatel může utrpět těžká zranění.
 - ▶ Nikdy se nedotýkejte točícího se řezného/žacího nástroje.
 - ▶ Pokud je řezný/žací nástroj blokován nějakým předmětem: vyžínač vypněte a akumulátor vyjměte. Teprve potom předmět odstraňte.
- Pokud se vyžínač během práce změní nebo se chová nezvyklým způsobem, může být v provozně nebezpečném stavu. Může dojít k těžkým úrazům osob a ke vzniku věcných škod.
 - ▶ Práci ukončete, akumulátor vyjměte a vyhledejte odborného prodejce výrobků STIHL.
- Během práce může vyžínač způsobit vznik vibrací.
 - ▶ Noste rukavice.



- ▶ Práci přerušujte přestávkami.
- ▶ Pokud se vyskytnou náznaky poruch prokrvení: vyhledejte lékaře.
- Pokud během práce řezný/žací nástroj narazí na nějaký cizí předmět, může být takový předmět (nebo jeho částí) velkou rychlostí vymrštěn nahoru. Může dojít k úrazům osob a ke vzniku věcných škod.
 - ▶ Z pracovního prostoru odstraňte cizí předměty.
- Pokud narazí točící se kovový řezný/žací nástroj na nějaký tvrdý předmět, mohou vzniknout jiskry a kovový řezný/žací nástroj se může poškodit. Jiskry mohou ve snadno vznětlivém prostředí vyvolat požáry. Může tím dojít k těžkým úrazům či úmrtí osob a ke vzniku věcných škod.
 - ▶ Nikdy nepracujte ve snadno vznětlivém prostředí.
 - ▶ Zajistěte, aby byl kovový řezný/žací nástroj ve stavu odpovídajícím bezpečnosti.
- Když se pustí spínač, točí se řezný/žací nástroj ještě krátkou dobu dále. Osoby mohou utrpět těžká zranění.
 - ▶ Počkejte, až se řezný/žací nástroj dotočí.
- V nebezpečné situaci může uživatel propadnout panice a nosný systém nesejmout. Uživatel může utrpět těžká zranění.
 - ▶ Předem nacvičte odložení nosného systému.

4.8 Reakční síly



Zpětný ráz může vzniknout z níže uvedených příčin:

- Točící se kovový řezný/žací nástroj narazí v šedě vyznačeném pásmu nebo v černě vyznačeném pásmu na tvrdý předmět a je rychle zbrzděn.
- Točící se kovový řezný/žací nástroj je sevřen.

Největší nebezpečí, že dojde ke zpětnému rázu, hrozí v černě vyznačeném pásmu.

⚠ VAROVÁNÍ

- Z těchto příčin může být rotační pohyb řezného /žacího nástroje silně zbrzděn a řezný/žací nástroj může být odražen doprava nebo směrem k uživateli (černá šipka). Uživatel může ztratit kontrolu nad vyžínačem. Může dojít k těžkým úrazům nebo usmrcení osob.
 - ▶ Vyžínač držet pevně oběma rukama.
 - ▶ Pracovat tak, jak je to popsáno v tomto návodu k použití.
 - ▶ Nepracovat v černě vyznačeném pásmu.
 - ▶ Používat jednu z kombinací řezného/žacího nástroje, ochranného krytu a nosného systému, které jsou uvedeny v tomto návodu k použití.
 - ▶ Kovový řezný/žací nástroj správně ostřit.
 - ▶ Pracovat s plným plynem.

4.9 Přeprava

4.9.1 Vyžínač

⚠ VAROVÁNÍ

- Během přepravy se může vyžínač převrátit nebo se pohybovat. Může dojít k úrazům osob a ke vzniku věcných škod.
 - ▶ Zarážkovou páčku posunout do polohy



- ▶ Akumulátor vyjmout.

- ▶ Pokud je namontován kovový žací nástroj: nasadit přepravní kryt.
- ▶ Vyžínač zajistit upínacími popruhy, řemenem nebo sítkou tak, aby se nemohl převrátit ani pohnout.

4.9.2 Akumulátor

⚠ VAROVÁNÍ

- Akumulátor není chráněn proti všem okolním vlivům. Pokud je akumulátor vystaven určitým okolním vlivům, může být poškozen a může dojít ke vzniku věcných škod.
 - ▶ Poškozený akumulátor nepřevážovat.
 - ▶ Akumulátor přepravovat v pouze elektrický proud nevodivém balení.
- Během přepravy se může akumulátor převrátit nebo se pohnout. Může dojít k úrazům osob a ke vzniku věcných škod.
 - ▶ Akumulátor v balení zabalit tak, aby se nemohl pohybovat.
 - ▶ Balení zajistit tak, aby se nemohlo pohybovat.

4.10 Skladování

4.10.1 Vyžínač

⚠ VAROVÁNÍ

- Děti nemohou rozpoznat ani odhadnout nebezpečí hrozící vyžínačem. Děti mohou utrpět těžké úrazy.
 - ▶ Zarážkovou páčku posuňte do polohy ⚙.



- ▶ Vyjměte akumulátor.

- ▶ Vyžínač skladujte mimo dosah dětí.

- Elektrické kontakty na vyžínači a kovové konstrukční díly mohou vlivem vlhka korodovat. Vyžínač může být poškozen.
 - ▶ Zarážkovou páčku posuňte do polohy ⚙.



- ▶ Vyjměte akumulátor.

- ▶ Pokud je namontován kovový řezný nástroj: nasadte přepravní kryt.
- ▶ Vyžínač skladujte v čistém a suchém stavu.

4.10.2 Akumulátor

⚠ VAROVÁNÍ

- Děti nemohou rozpoznat ani odhadnout nebezpečí hrozící akumulátorem. Děti mohou utrpět těžké úrazy.
 - ▶ Akumulátor skladovat mimo dosah dětí.
- Akumulátor není chráněn proti všem okolním vlivům. Pokud je akumulátor vystaven určitým okolním vlivům, může dojít k jeho poškození.
 - ▶ Akumulátor skladovat v čistém a suchém stavu.
 - ▶ Akumulátor skladovat v uzavřeném prostoru.

- ▶ Akumulátor skladovat odděleně od vyžínače a nabíječky.
- ▶ Akumulátor skladovat v pouze elektrický proud nevodivém balení.
- ▶ Akumulátor skladovat v tepelném pásmu mezi – 10 °C a + 50 °C.

4.11 Čištění, údržba a opravy

⚠ VAROVÁNÍ

- Pokud je během čištění, údržby nebo opravy akumulátor vsazen, může dojít k nechtěnému zapnutí vyžínače. Může dojít k těžkým úrazům osob a ke vzniku věcných škod.
 - ▶ Zarážkovou páčku posunout do polohy ⚙.



- ▶ Akumulátor vyjmout.


















- Agresivní čisticí prostředky, čištění vysokotlakým čističem nebo špičaté předměty mohou vyžínač, ochranný kryt, žací nástroj a akumulátor poškodit. Pokud vyžínač, ochranný kryt, žací nástroj nebo akumulátor nejsou správně vyčištěny, nemohou konstrukční díly již správně fungovat a bezpečnostní zařízení jsou vyřazena z provozu. Osoby mohou utrpět těžká zranění.
 - ▶ Vyžínač, ochranný kryt, žací nástroj a akumulátor čistit tak, jak je to popsáno v tomto návodu k použití.
- Pokud vyžínač, ochranný kryt, žací nástroj nebo akumulátor nejsou správně opravovány nebo na nich být prováděny údržbářské úkony, nemohou konstrukční díly již správně fungovat a bezpečnostní zařízení jsou vyřazena z provozu. Může dojít k těžkým úrazům nebo usmrcení osob.
 - ▶ Vyžínač, ochranný kryt, žací nástroj a akumulátor nikdy sám/sama neopravovat.
 - ▶ Pokud musejí být vyžínač, ochranný kryt, žací nástroj nebo akumulátor opravovány nebo na nich být prováděny údržbářské úkony: vyhledat odborného prodejce výrobků STIHL.

- ▶ Na žací nástroj provádět údržbářské úkony tak, jak je to popsáno v návodu k použití pro používaný žací nástroj nebo na obalu používaného žacího nástroje.

5 Příprava vyžinače k práci

5.1 Příprava vyžinače k práci

Před každým započatím práce se musí provést níže uvedené kroky:

- ▶ Zajistěte, aby se níže uvedené konstrukční díly nacházely v bezpečném stavu:
 - Vyžinač,  4.6.1.
 - Ochranný kryt,  4.6.2.
 - Žací hlava nebo kovový řezný/žací nástroj,  4.6.3 nebo  4.6.4.
 - Akumulátor,  4.6.5.
- ▶ Kontrola akumulátoru,  11.2.
- ▶ Nabijte akumulátor zcela tak, jak je popsáno v návodu k použití pro nabíječky STIHL AL 101, 300, 500.
- ▶ Vyčistěte vyžinač,  16.1.
- ▶ Namontujte rukojeť,  7.1.
- ▶ Vyberte kombinaci z žacího nástroje, ochranného krytu a nosného systému,  21.
- ▶ Namontujte ochranný kryt,  7.3.1.
- ▶ Pokud se používá kovový řezný/žací nástroj na vyžinači s kruhovou trubkovou rukojetí: namontujte omezovač kroků,  7.2.
- ▶ Namontujte žací hlavu nebo kovový řezný nástroj,  7.4.1 nebo  7.5.1.
- ▶ Nasadte a nastavte nosný systém,  8.1.
- ▶ Vyvažte vyžinač,  8.2.
- ▶ Nastavte rukojeť,  8.3.
- ▶ Kontrola ovládacích prvků,  11.1.

- ▶ Pokud během zkoušky ovládacích prvků blikají 3 LED červeně: vyjměte akumulátor a vyhledejte odborného prodejce výrobků STIHL.
Ve vyžinači je porucha.
- ▶ Pokud se tyto kroky nemohou provést: Vyžinač nepoužívejte a vyhledejte odborného prodejce výrobků STIHL.

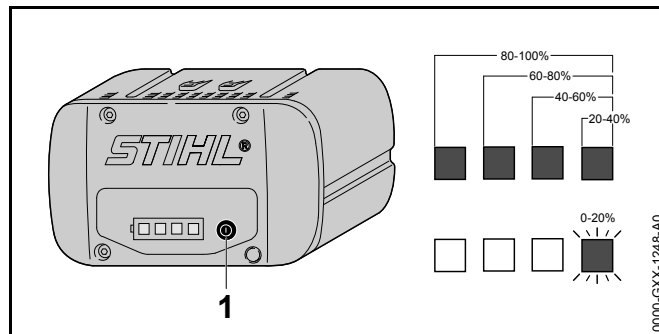
6 Nabíjení akumulátoru a světla LED

6.1 Nabíjení akumulátoru

Délka doby nabíjení závisí na různých vlivech, např. na teplotě akumulátoru nebo na teplotě okolí. Skutečná délka doby nabíjení se může odchylovat od uvedené délky doby nabíjení. Délka doby nabíjení je uvedena pod www.stihl.com/charging-times.

- ▶ Akumulátor nabíjet tak, jak je to popsáno v návodu k použití pro nabíječky STIHL AL 101, 300, 500.

6.2 Indikace stavu nabití




- ▶ Stisknout tlačítko (1).
Světla LED svítí po dobu cca. 5 vteřin zeleně a udávají stav nabití.
- ▶ Pokud právě světlo LED bliká zeleně: akumulátor nabít.

6.3 Světla LED na akumulátoru

Světla LED mohou signalizovat stav nabití nebo poruchy na akumulátoru. Světla LED mohou svítit zeleně nebo červeně nebo blikat.

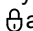
Pokud světla LED svítí zeleně nebo blikají, je signalizován stav nabití.

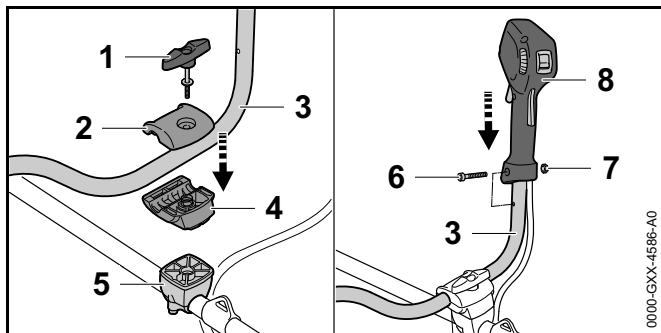
- ▶ Pokud světla LED svítí červeně nebo blikají: odstranit závady,  19.
Ve vyžínači nebo v akumulátoru je porucha.

7 Smontování vyžínače

7.1 Montáž rukojeti

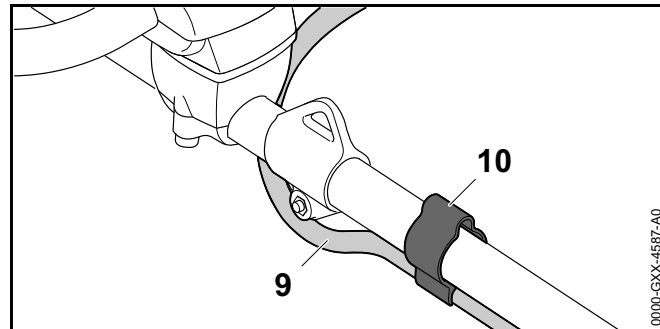
FSA 90

- ▶ Vypněte vyžínač, zářezovou páčku posuňte do polohy  a vyjměte akumulátor.




- ▶ Vyšroubujte roubíkový šroub (1).
- ▶ Sejměte vrchní svěrací misku (2).
- ▶ Vsaďte trubku rukojeti (3) do spodní svěrací misky (4).
- ▶ Přiložte vrchní svěrací misku (2).
- ▶ Zašroubujte roubíkový šroub (1).
- ▶ Vyklopte trubku rukojeti (3) směrem nahoru.
- ▶ Utáhněte roubíkový šroub (1).
- ▶ Vyšroubujte šroub (6).

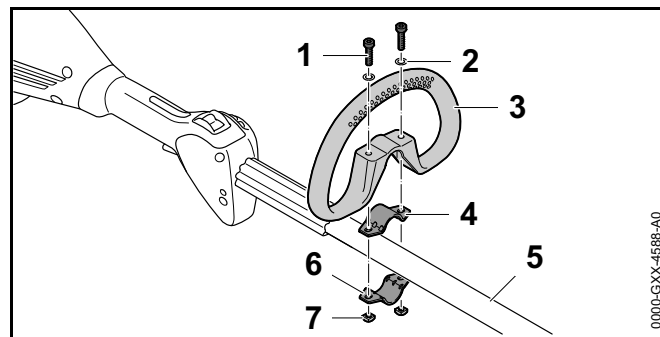
- ▶ Nasadte ovládací rukojeť (7) na trubku rukojeti (3) tak, aby otvor ovládací rukojeti licoval s otvorem trubky rukojeti a aby spínač směřoval ke skříni převodovky.
- ▶ Vsaďte matici (7).
- ▶ Zašroubujte šroub (6) a pevně utáhnout.



- ▶ Hadici (9) zatlačte do držáku (10).
- Řídicí rukojeť se nemusí opět demontovat.

FSA 90 R

- ▶ Vypněte vyžínač, zářezovou páčku posuňte do polohy  a vyjměte akumulátor.




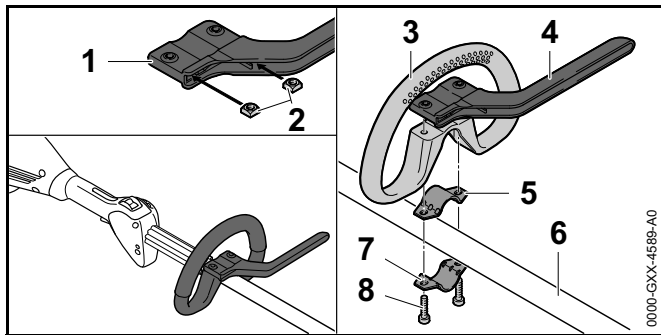
- ▶ Třmen (4) vložte do kruhové trubkové rukojeti (3).
- ▶ Kruhovou trubkovou rukojeť (3) společně s třmenem (4) položte na tyč (5).
- ▶ Podložky (2) nasadte na šrouby (1).
- ▶ Třmen (6) zatlačte na tyč (5).

- ▶ Šrouby (1) prosuňte otvory v kruhové trubkové rukojeti (3) a ve třmenech (4 a 6).
- ▶ Našroubujte matice (7) a pevně utáhněte.

7.2 Montáž omezovače kroků

Omezovač kroků se může montovat jen spolu s kruhovou trubkovou rukojetí.

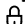
- ▶ Vypněte vyžínač, zářezkovou páčku posuňte do polohy  a vyjměte akumulátor.

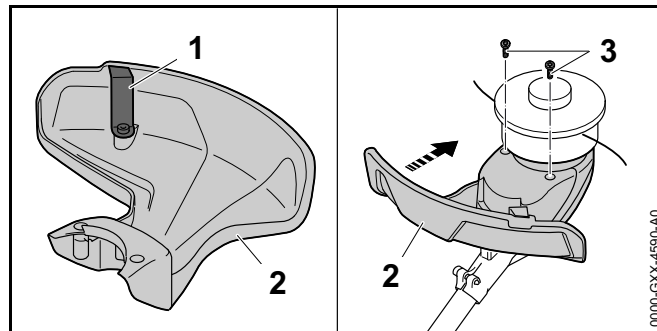


- ▶ Vsuňte matice (2) do omezovače kroků (1) tak, aby spolu otvory lícovaly.
- ▶ Třímen (5) vložte do kruhové trubkové rukojeti (3).
- ▶ Kruhovou trubkovou rukojet' (3) nasad'te společně s třmenem (5) a omezovačem kroků (4) na tyč (6).
- ▶ Třímen (7) zatlačte na tyč (6).
- ▶ Šrouby zašroubujte (8) a pevně utáhněte.

7.3 Montáž a demontáž ochranného krytu

7.3.1 Montáž ochranného krytu

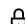
- ▶ Vypněte vyžínač, zářezkovou páčku posuňte do polohy  a vyjměte akumulátor.

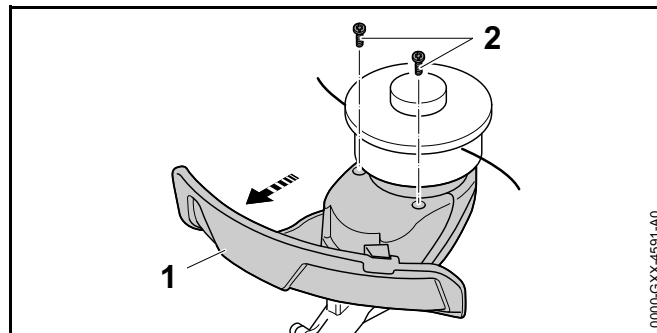


Odřezávací nůž (1) je již do ochranného krytu (2) vestavěn a nesmí být demontován.

- ▶ Ochranný kryt (2) nasuňte až na doraz do vodítek na skříni.
Ochranný kryt (2) leží v jedné rovině se skříní.
- ▶ Šrouby^o (3) zašroubujte a utáhněte je.

7.3.2 Demontáž ochranného krytu

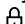
- ▶ Vypněte vyžínač, zářezkovou páčku posuňte do polohy  a vyjměte akumulátor.

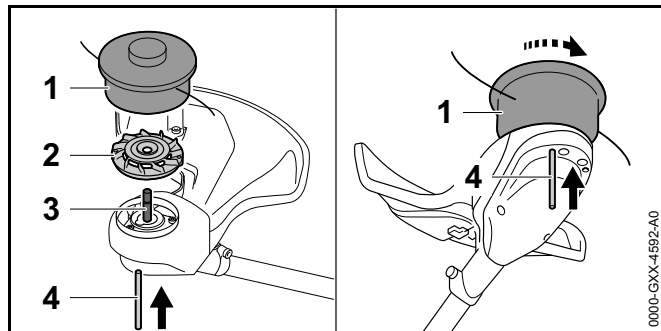


- ▶ Vyšroubujte šrouby (2).
- ▶ Stáhněte ochranný kryt (1).

7.4 Montáž a demontáž žací hlavy

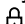
7.4.1 Montáž žací hlavy

- ▶ Vypněte vyžinač, záračkovou páčku posuňte do polohy  a vyjměte akumulátor.



- ▶ Kolo ventilátoru (2) položte na hřídel (3) tak, aby lopatky ventilátoru (2) ukazovaly nahoru.
- ▶ Žací hlavu (1) nasadte na hřídel (3) a rukou jí otáčejte v protisměru chodu hodinových ručiček.
- ▶ Zástrčný trn (4) zamáčkněte až na doraz do otvoru a držte ho zamáčklý.
- ▶ Žací hlavou (1) otáčejte v protisměru chodu hodinových ručiček tak dlouho, až se zástrčný trn (4) zaaretuje. Hřídel (3) je zablokovaná.
- ▶ Žací hlavu (1) rukou pevně utáhněte.
- ▶ Vytáhněte zástrčný trn (4).

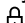
7.4.2 Demontáž žací hlavy

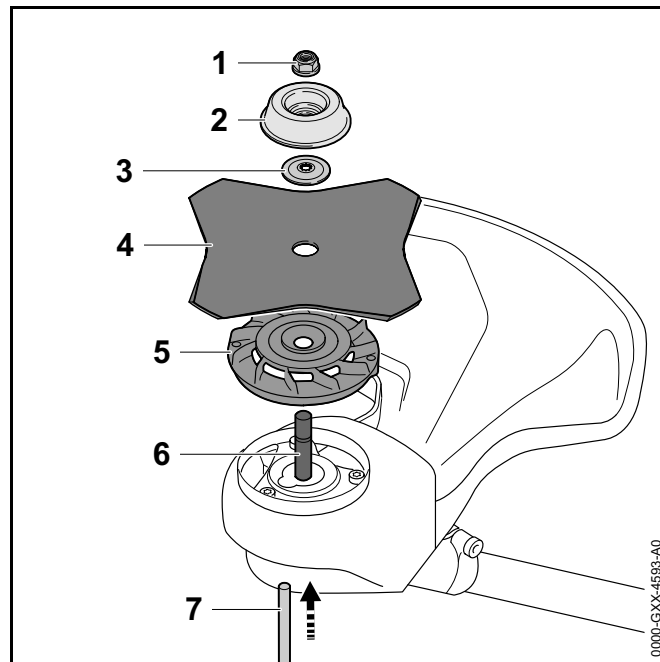
- ▶ Vypněte vyžinač, záračkovou páčku posuňte do polohy  a vyjměte akumulátor.
- ▶ Zástrčný trn zamáčkněte až na doraz do otvoru a držte ho zamáčklý.
- ▶ Žací hlavou otáčejte tak dlouho, až se zástrčný trn zaaretuje. Hřídel je zajištěná.
- ▶ Žací hlavu vyšroubujte ve směru chodu hodinových ručiček.
- ▶ Sejměte kolo ventilátoru.

- ▶ Vytáhněte zástrčný trn.

7.5 Montáž a demontáž kovových řezných/žacích nástrojů

7.5.1 Montáž kovového žacího nástroje

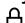
- ▶ Vypněte vyžinač, záračkovou páčku posuňte do polohy  a vyjměte akumulátor.



- ▶ Kolo ventilátoru (5) položte na hřídel (6) tak, aby lopatky ventilátoru (2) ukazovaly nahoru.
- ▶ Kovový žací nástroj (4) nasadte na kolo ventilátoru (5). Pokud se bude používat pilový kotouč nebo žací list na trávu s více než 4 břity: ostří břitů vyrovnejte tak, aby jejich směr odpovídal šípce udávající směr otáčení na ochranném krytu.
- ▶ Přítlačný kotouč (3) položte na kovový řezný/žací nástroj (4) tak, aby vypouklá strana směřovala nahoru.

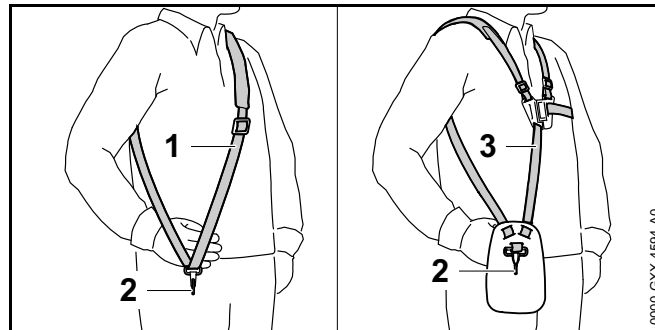
- ▶ Otočný unášecí talíř (2) položte na přítlačný kotouč (3) tak, aby uzavřená strana směřovala nahoru.
- ▶ Zástrčný trn (7) zamáčkněte až na doraz do otvoru a držte ho zamáčklý.
- ▶ Kovovým řezným/žacím nástrojem (4) otáčejte tak dlouho v protisměru chodu hodinových ručiček, až se zástrčný trn (7) zaaretuje. Hřídel (6) je zablokovaná.
- ▶ Matici (1) našroubujte v protisměru chodu hodinových ručiček a pevně ji utáhněte.
- ▶ Zástrčný trn (7) vytáhněte.

7.5.2 Demontáž kovových řezných/žacích nástrojů

- ▶ Vypněte vyžínač, zarážkovou páčku posuňte do polohy  a vyjměte akumulátor.
- ▶ Zástrčný trn zamáčkněte až na doraz do otvoru a držte ho zamáčklý.
- ▶ Kovovým řezným/žacím nástrojem otáčejte tak dlouho ve směru chodu hodinových ručiček, až se zástrčný trn zaaretuje. Hřídel je zajištěn.
- ▶ Matici odšroubujte ve směru chodu hodinových ručiček.
- ▶ Sejměte otočný unášecí kotouč, přítlačný kotouč, kovový řezný/žací nástroj a kolo ventilátoru.
- ▶ Vytáhněte zástrčný trn.

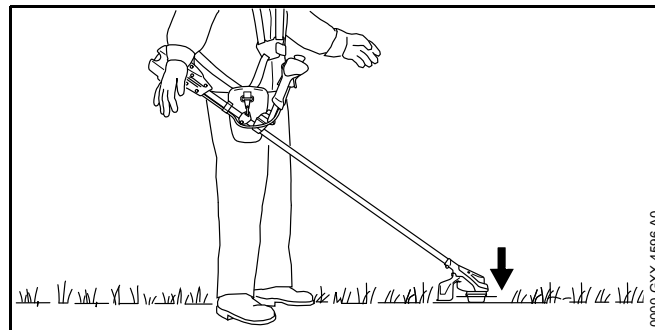
8 Nastavení vyžínače pro uživatele

8.1 Nasazení a nastavení nosného systému




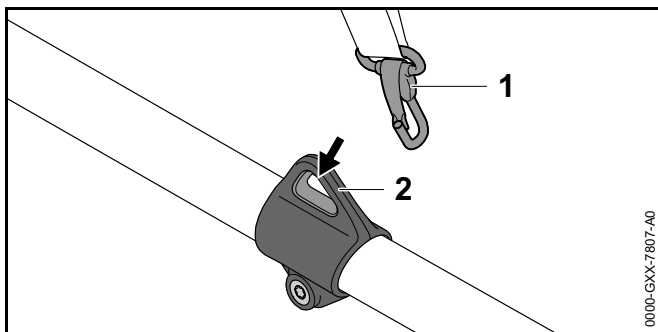
- ▶ Nasadte si jednoramenní závěsné zařízení (1) nebo dvouramenní závěsné zařízení (3).
- ▶ Jednoramenní závěsné zařízení (1) nebo dvouramenní závěsné zařízení (3) nastavte tak, aby karabinka (2) ležela asi o šířku jedné dlaně pod pravým bokem.

8.2 Vyvážení vyžínače



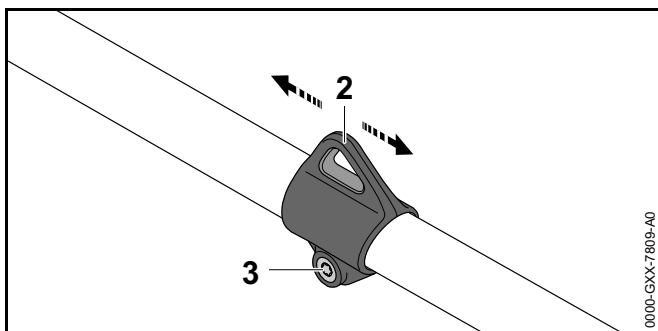
Řezný/žací nástroj musí lehce přiléhat k zemi.

- ▶ Vypněte vyžínač a zarážkovou páčku posuňte do polohy .



- ▶ Závěsný držák (1) zavěste do karabinky (2).
- ▶ Vyžínač nechejte vyvážit.

Pokud je nutné polohu řezného/žacího nástroje ve vyváženém stavu přizpůsobit:

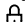


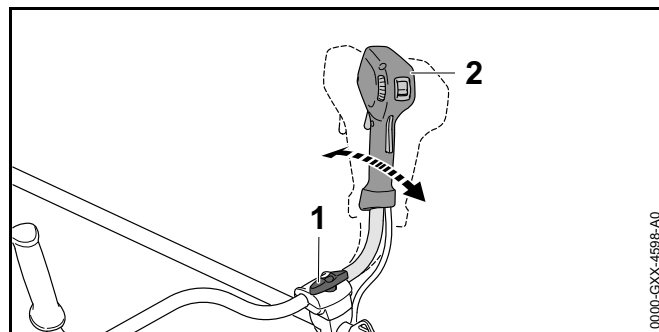
- ▶ povolte šroub (3).
- ▶ Držák (2) posuňte po tyči tak, aby se ve vyváženém stavu dosáhlo správné polohy.
- ▶ Šroub (3) pevně utáhněte.

8.3 Nastavení rukojeti

FSA 90

Řídková rukojeť může být v závislosti na tělesné výšce uživatele nastavena do různých poloh.

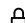
- ▶ Vypněte vyžínač, zářázkovou páčku posuňte do polohy  a vyjměte akumulátor.

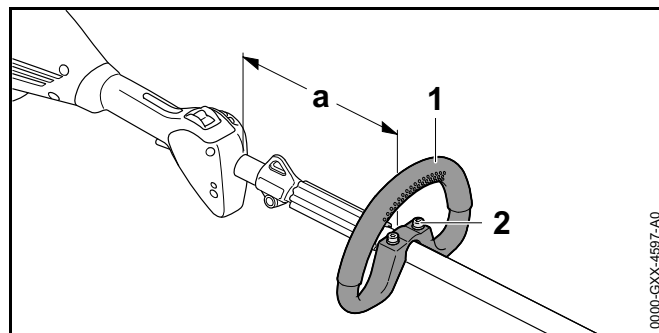


- ▶ Povolte roubíkový šroub (1).
- ▶ Řídkovou rukojeť (2) vyklopte do požadované polohy.
- ▶ Roubíkový šroub (1) pevně utáhněte.

FSA 90 R

Kruhová trubková rukojeť může být v závislosti na použití a tělesné výšce uživatele nastavena do různých poloh.

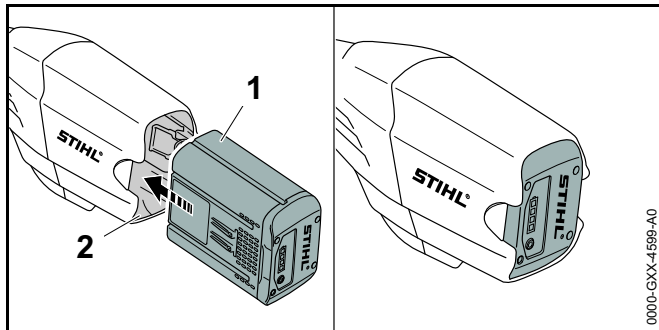
- ▶ Vypněte vyžínač, zářázkovou páčku posuňte do polohy  a vyjměte akumulátor.



- ▶ Šrouby (2) povolte.
- ▶ Kruhovou trubkovou rukojeť (1) posuňte do požadované polohy tak, aby byly splněny níže uvedené podmínky:
 - Pokud se používá žací hlava: a = maximálně 30 cm
 - Pokud se používá kovový řezný/žací nástroj : a = maximálně 25 cm
- ▶ Šrouby (2) utáhněte pevně tak, aby již nebylo možné kruhovou trubkovou rukojeť (1) otočit kolem tyče.

9 Vsazení a vyjmutí akumulátoru

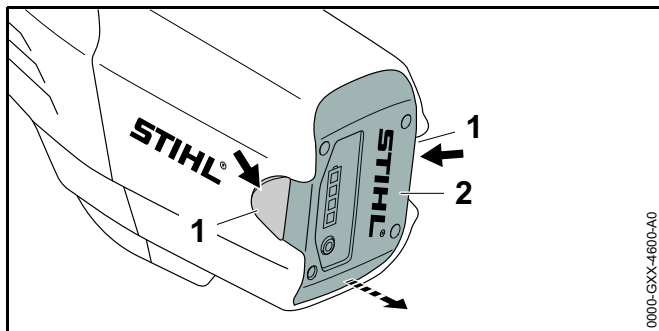
9.1 Vsazení akumulátoru



- ▶ Akumulátor (1) zamáčkněte až na doraz do akumulátorové šachty (2). Akumulátor (1) se s kliknutím zajistí.

9.2 Vyjmutí akumulátoru

- ▶ Vyžinač postavte na rovnou plochu.
- ▶ Jednu ruku držte před akumulátorovou šachtou tak, aby akumulátor (2) nemohl vypadnout.



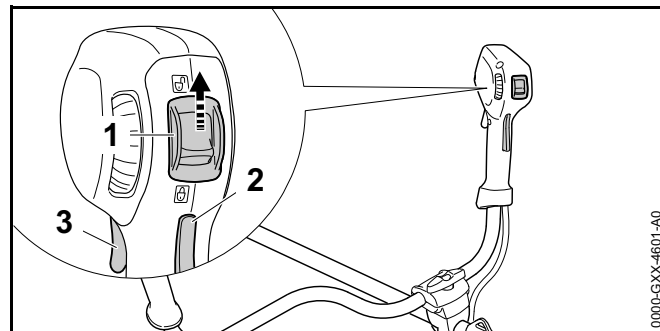
- ▶ Stiskněte obě aretační páčky (1). Akumulátor (2) je odjištěn a je možné jej vyjmout.

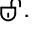
10 Zapnutí a vypnutí vyžinače

10.1 Zapnutí vyžinače

FSA 90

- ▶ Vyžinač držet pevně pravou rukou za ovládací rukojeť tak, aby palec obepínal ovládací rukojeť.
- ▶ Vyžinač držet levou rukou za rukojeť tak, aby palec obepínal rukojeť.

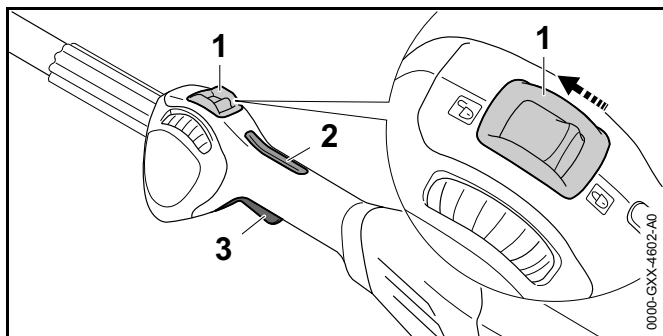


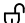
- ▶ Zarážkovou páčku (1) posunout palcem do polohy .
- ▶ Rukou stisknout pojistku spínače (2) a držet ji stisknutou.
- ▶ Spínač (3) stisknout ukazováčkem a držet ho stisknutý. Vyžinač akceleruje a žací nástroj se točí.

Čím více je spínač stisknutý, tím rychleji se žací nástroj točí.

FSA 90 R

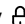
- ▶ Vyžinač držet pevně jednou rukou za ovládací rukojeť tak, aby palec obepínal ovládací rukojeť.
- ▶ Vyžinač držet druhou rukou za kruhovou trubkovou rukojeť tak, aby palec obepínal kruhovou trubkovou rukojeť.



- ▶ Zarážkovou páčku (1) posunout palcem do polohy .
- ▶ Rukou stisknout pojistku spínače (2) a držet ji stisknutou.
- ▶ Spínač (3) stisknout ukazováčkem a držet ho stisknutý. Vyžínač akceleruje a žací nástroj se točí.

Čím více je spínač stisknutý, tím rychleji se žací nástroj točí.

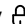
10.2 Vypnutí vyžínače


- ▶ Spínač a pojistku spínače pustit.
- ▶ Počkat, až se řezný/žací nástroj již nebude točit.
- ▶ Pokud se řezný/žací nástroj točí dále: Vyhledat odborného prodejce výrobků STIHL. Vyžínač je defektní.
- ▶ Zarážkovou páčku posunout do polohy .

11 Kontrola vyžínače a akumulátoru

11.1 Kontrola ovládacích prvků

Pojistka spínače a spínač

- ▶ Akumulátor vyjmout.
- ▶ Zarážkovou páčku posunout do polohy .
- ▶ Zkusit stisknout spínač bez stisknutí pojistky spínače.
- ▶ Pokud se spínač dá stisknout: vyžínač nepoužívat dál a vyhledat odborného prodejce výrobků STIHL. Zarážková páčka nebo pojistka spínače jsou defektní.

- ▶ Zarážkovou páčku posunout do polohy .
- ▶ Pojistku spínače stisknout a stisknutou ji držet.
- ▶ Spínač stisknout.
- ▶ Spínač a pojistku spínače pustit.
- ▶ Pokud se spínač nebo pojistka spínače těžko pohybují nebo se neodpruží do výchozí polohy: vyžínač nepoužívat a vyhledat odborného prodejce výrobků STIHL. Spínač nebo pojistka spínače jsou defektní.

Zapnutí vyžínače

- ▶ Akumulátor vsadit.
- ▶ Pojistku spínače stisknout a stisknutou ji držet.
- ▶ Spínač stisknout a stisknutý ho držet. Žací nástroj se točí.
- ▶ Pokud 3 světla LED na akumulátoru blikají červeně: akumulátor vyjmout a vyhledat odborného prodejce výrobků STIHL. Ve vyžínači je porucha.
- ▶ Spínač a pojistku spínače pustit. Řezný/žací nástroj se již nepohybuje.
- ▶ Pokud se řezný/žací nástroj točí dále: Akumulátor vyjmout a vyhledat odborného prodejce výrobků STIHL. Vyžínač je defektní.

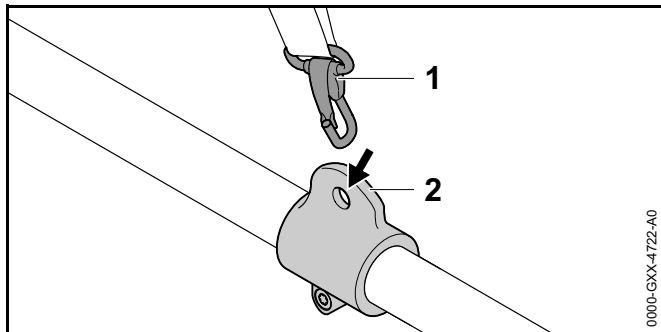
11.2 Kontrola akumulátoru

- ▶ Stisknout tlačítko na akumulátoru. Světla LED svítí nebo blikají.
- ▶ Pokud světla LED nesvítí nebo neblíkají: akumulátor nepoužívat a vyhledat odborného prodejce výrobků STIHL. V akumulátoru je porucha.

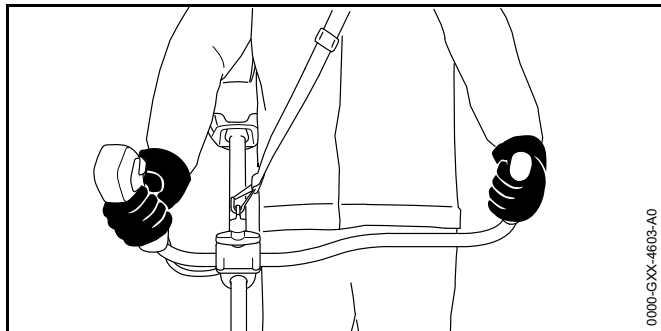
12 Práce s vyžínačem

12.1 Jak vyžínač držet a vést

FSA 90

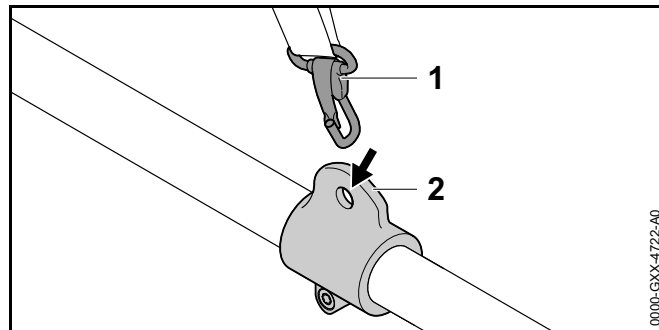


- ▶ Závěsný držák (2) zavěste do karabinky (1).



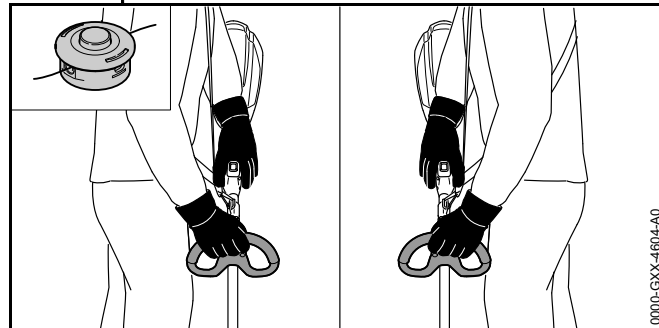
- ▶ Vyžínač držte pevně pravou rukou za ovládací rukojeť tak, aby palec obepínal ovládací rukojeť.
- ▶ Vyžínač držte levou rukou za rukojeť tak, aby palec obepínal rukojeť.

FSA 90 R



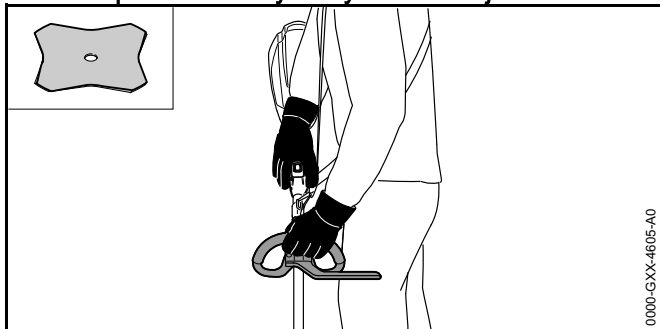
- ▶ Závěsný držák (2) zavěste do karabinky (1).

Pokud se používá žací hlava:



- ▶ Vyžínač držte pevně jednou rukou za ovládací rukojeť tak, aby palec obepínal ovládací rukojeť.
- ▶ Vyžínač držte druhou rukou za rukojeť tak, aby palec obepínal rukojeť.

Pokud se používá kovový řezný/žací nástroj:

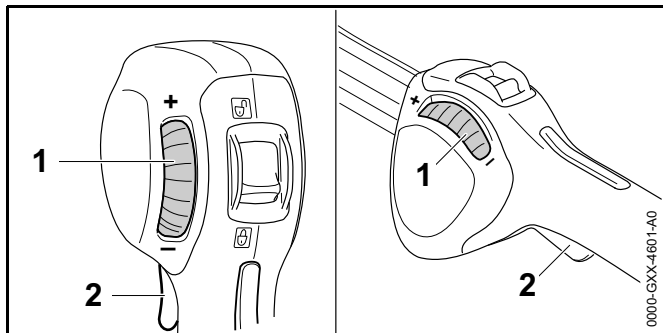


- ▶ Vyžinač držte pevně pravou rukou za ovládací rukojeť tak, aby palec obepínal ovládací rukojeť.
- ▶ Vyžinač držet pevně pravou rukou za ovládací rukojeť tak, aby palec obepínal ovládací rukojeť.

12.2 Nastavení výkonu

V závislosti na použití může být výkon nastaven bez stupňů. Čím vyšší výkon, tím rychleji se může řezný/žací nástroj otáčet.

Nastavený výkon ovlivňuje provozní dobu akumulátoru. Čím nižší je výkon, tím delší je provozní doba akumulátoru.



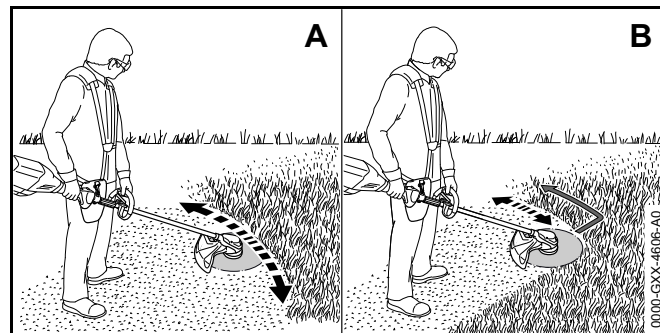
Pokud se stavěcí kolečko (1) otočí směrem k „-“, nemůže se spínač (2) již zcela zmáčknout. Výkon je nižší. Řezný/žací nástroj se může otáčet nižším počtem otáček.

Pokud se stavěcí kolečko (1) otočí směrem k „+“, spínač (2) se opět může zcela zmáčknout. Výkon je vyšší. Řezný/žací nástroj se může otáčet vyšším počtem otáček.

- ▶ Stavěcí kolečko (1) natočte do požadované polohy.

12.3 Kosení

Vzdálenost žacího nástroje od země určuje výšku kosení.

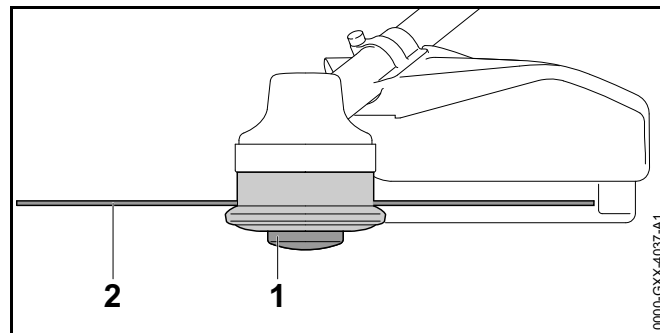


- ▶ Vyžinačem pohybujte pravidelně sem a tam (A).
- ▶ Pokud se používá kovový řezný/žací nástroj: koste levým pásmem kovového řezného/žacího nástroje (B).
- ▶ Pomalu a kontrolovaně krácejte vpřed.

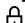
12.4 Doseřizení žacích strun

12.4.1 Doseřizení žacích strun na žacích hlavách AutoCut

- ▶ Točící se žací hlavu krátce přitiskněte k zemi. Tím se doseřídí přibližně 30 mm. Odřezávací nůž v ochranném krytu automaticky odřízne žací strunu na správnou délku.



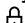
Pokud jsou žací struny kratší než 25 mm, nemohou být automaticky doseřizeny.

- ▶ Vypněte vyžinač, zarážkovou páčku posuňte do polohy  a vyjměte akumulátor.
- ▶ Cívku (1) na žací hlavě stiskněte a stisknutou ji držte.
- ▶ Žací struny (2) vytáhněte rukou.
- ▶ Pokud žací struny (2) nemohou již být vytaženy: cívku (1) nebo žací struny (2) vyměňte. Cívka je prázdná.

12.4.2 Doseřizení žacích strun na žacích hlavách SuperCut

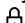
Žací struny se doseřizují automaticky. Odřezávací nůž v ochranném krytu odřezává žací struny automaticky na správnou délku.

Pokud jsou žací struny kratší než 40 mm, nemohou být automaticky doseřizeny.

- ▶ Vypněte vyžinač, zarážkovou páčku posuňte do polohy  a vyjměte akumulátor.
- ▶ Žací struny vytáhněte rukou.
- ▶ Pokud žací struny již nemohou být vytaženy: žací struny vyměňte. Cívka je prázdná.

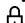
13 Po skončení práce

13.1 Po skončení práce

- ▶ Vypněte vyžinač, zarážkovou páčku posuňte do polohy  a vyjměte akumulátor.
- ▶ Pokud je vyžinač mokry: nechte vyžinač uschnout.
- ▶ Pokud je akumulátor mokry: nechat jej uschnout.
- ▶ Vyžinač vyčistěte.
- ▶ Vyčistěte ochranný kryt.
- ▶ Vyčistěte řezný/žací nástroj.
- ▶ Vyčistěte akumulátor.
- ▶ Pokud je namontován kovový řezný/žací nástroj: nasadte vhodný přepravní kryt.

14 Přeprava

14.1 Přeprava vyžinače

- ▶ Vyžinač vypnout, zarážkovou páčku posunout do polohy  a akumulátor vyjmout.
- ▶ Pokud je namontován kovový žací nástroj: nasadit vhodný přepravní kryt.
- ▶ Vyžinač nosit jednou rukou za tyč tak, aby žací nástroj směřoval dozadu a vyžinač byl vyvážený.
- ▶ Pokud bude vyžinač převážen ve vozidle: zajistit, aby se vyžinač nemohl převrátit a nemohl se pohybovat.

14.2 Přeprava akumulátoru

- ▶ Vyžinač vypnout a vyjmout akumulátor.
- ▶ Zajistit, aby byl akumulátor v bezpečnosti odpovídajícím stavu.
- ▶ Akumulátor zabalit tak, aby byly splněny níže uvedené podmínky:
 - Balení není elektricky vodivé.
 - Akumulátor se v balení nemůže pohybovat.
- ▶ Balení zajistit tak, aby se nemohlo pohybovat.

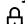
Akumulátor podléhá požadavkům na přepravu nebezpečných nákladů. Akumulátor je zařazen jako UN 3480 (lithium-iontové baterie) a byl přezkoušen podle Manuálu UN Zkoušky a kritéria, díl III, podkapitola 38.3.

Přepravní předpisy jsou uvedeny pod www.stihl.com/safety-data-sheets.

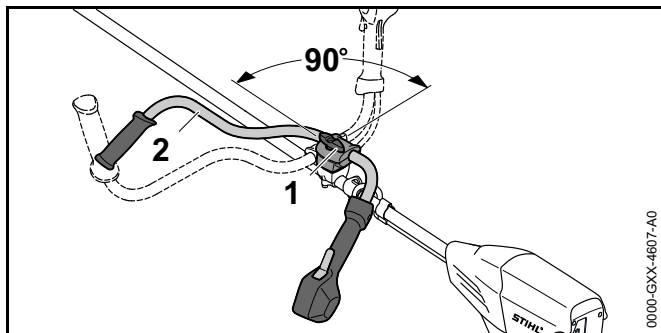
15 Skladování

15.1 Skladování vyžinače

FSA 90

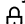
- ▶ Vypněte vyžinač, zarážkovou páčku posuňte do polohy  a vyjměte akumulátor.

- ▶ Pokud je namontován kovový řezný/žací nástroj: nasadte vhodný přepravní kryt.



- ▶ Povolte roubíkový šroub (1) a vyšroubujte jej tak daleko, až se trubkou rukojeti (2) bude dát otočit.
- ▶ Trubkovou rukojeť (2) otočte ve směru chodu hodinových ručiček o 90° a sklopte ji dolů.
- ▶ Roubíkový šroub (1) pevně utáhněte.
- ▶ Vyžínač skladujte tak, aby byly splněny níže uvedené podmínky:
 - Vyžínač je mimo dosah dětí.
 - Vyžínač je čistý a suchý.
- ▶ Pokud se vyžínač bude skladovat déle než 3 měsíce: vyžínač demontujte.

FSA 90 R

- ▶ Vypněte vyžínač, záračkovou páčku posuňte do polohy  a vyjměte akumulátor.
- ▶ Pokud je namontován kovový řezný/žací nástroj: nasadte vhodný přepravní kryt.
- ▶ Vyžínač skladujte tak, aby byly splněny níže uvedené podmínky:
 - Vyžínač je mimo dosah dětí.
 - Vyžínač je čistý a suchý.
- ▶ Pokud se vyžínač bude skladovat déle než 3 měsíce: vyžínač demontujte.

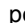
15.2 Skladování akumulátoru

STIHL doporučuje skladovat vyžínač ve stavu nabití mezi 40 % a 60 % (2 zeleně svítící světla LED).

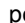
- ▶ Akumulátor skladovat tak, aby byly splněny níže uvedené podmínky:
 - Akumulátor je mimo dosah dětí.
 - Akumulátor je čistý a suchý.
 - Akumulátor je v uzavřeném prostoru.
 - Akumulátor skladovat odděleně od vyžínače a nabíječky.
 - Akumulátor je v elektrický proud nevedícím balení.
 - Akumulátor je v tepelném pásmu mezi - 10 °C a + 50 °C.

16 Čištění

16.1 Čištění vyžínače

- ▶ Vyžínač vypnout, záračkovou páčku posunout do polohy  a akumulátor vyjmout.
- ▶ Vyžínač vyčistit vlhkým hadrem.
- ▶ Z akumulátorové šachty odstranit cizí předměty a akumulátorovou šachtu vyčistit vlhkým hadrem.
- ▶ Elektrické kontakty v akumulátorové šachtě vyčistit štětcem nebo měkkým kartáčem.

16.2 Čištění ochranného krytu a řezného/žacího nástroje

- ▶ Vyžínač vypnout, záračkovou páčku posunout do polohy  a akumulátor vyjmout.
- ▶ Ochranný kryt a žací nástroj vyčistit vlhkým hadrem nebo měkkým štětcem.

16.3 Čištění akumulátoru

- ▶ Akumulátor vyčistit vlhkým hadrem.

17 Údržba

17.1 Ostření a vyvážení kovového řezného/žacího nástroje

Správné ostření a vyvažování kovového řezného/žacího nástroje vyžaduje velkou praxi.

STIHL doporučuje nechat kovové řezné/žací nástroje ostřit a vyvažovat u odborného prodejce výrobků STIHL.

- ▶ Kovové řezné/žací nástroje ostřit tak, jak je to popsáno v návodu k použití a na obalu používaného řezného/žacího nástroje.

18 Oprava

18.1 Oprava vyžínače a řezného/žacího nástroje

Uživatel nemůže vyžínač a řezný/žací nástroj opravovat sám.

- ▶ Pokud je vyžínač nebo řezný/žací nástroj poškozen: vyžínač nebo řezný/žací nástroj nepoužívat a vyhledat odborného prodejce výrobků STIHL.

18.2 Údržba a opravy akumulátoru

Na akumulátoru nemusí být prováděny žádné údržbářské úkony a nemůže být opravován.

- ▶ Pokud je akumulátor defektní nebo poškozený: akumulátor vyměnit.

19 Odstranění poruch

19.1 Odstranění poruch na vyžínači nebo akumulátoru

Porucha	Světla LED na akumulátoru	Příčina	Odstranění závady
Vyžínač se při zapnutí nerozběhne.	1 LED bliká zeleně.	Stav nabití akumulátoru je příliš nízký.	▶ Akumulátor nabíjet tak, jak je to popsáno v návodu k použití pro nabíječky STIHL AL 101, 300, 500.
	1 LED svítí červeně.	Akumulátor je příliš teplý nebo příliš studený.	▶ Akumulátor vyjmout. ▶ Akumulátor nechat vychladnout nebo zahřát.
	3 LED blikají červeně.	Ve vyžínači je porucha.	▶ Vyjmout akumulátor. ▶ Vyčistit elektrické kontakty v akumulátorové šachtě. ▶ Vsadit akumulátor. ▶ Vyžínač zapnout. ▶ Pokud 3 světla LED i nadále červeně blikají: vyžínač nepoužívat a vyhledat odborného prodejce výrobků STIHL.
	3 LED svítí červeně.	Vyžínač je příliš teplý.	▶ Vyjmout akumulátor. ▶ Vyžínač nechat vychladnout.
	4 LED blikají červeně.	V akumulátoru je porucha.	▶ Akumulátor vyjmout a opět ho vsadit. ▶ Vyžínač zapnout. ▶ Pokud 4 světla LED i nadále blikají červeně: akumulátor nepoužívat a vyhledat odborného prodejce výrobků STIHL.
		Elektrické spojení mezi vyžínačem a akumulátorem je přerušeno.	▶ Vyjmout akumulátor. ▶ Vyčistit elektrické kontakty v akumulátorové šachtě. ▶ Vsadit akumulátor.
		Vyžínač nebo akumulátor jsou vlhké.	▶ Vyžínač nebo akumulátor nechat uschnout.
Vyžínač se během provozu vypíná.	3 LED svítí červeně.	Vyžínač je příliš teplý.	▶ Vyjmout akumulátor. ▶ Vyžínač nechat vychladnout.

Porucha	Světla LED na akumulátoru	Příčina	Odstranění závady
		Existuje elektrická porucha.	<ul style="list-style-type: none"> ▶ Akumulátor vyjmout a opět ho vsadit. ▶ Vyžínač zapnout.
Provozní doba vyžínače je příliš krátká.		Akumulátor není zcela nabitý.	▶ Akumulátor zcela nabít tak, jak je to popsáno v návodu k použití pro nabíječky STIHL AL 101, 300, 500.
		Životnost akumulátoru je překročena.	▶ Akumulátor vyměnit.

20 Technická data

20.1 Vyžínače STIHL FSA 90, FSA 90 R

FSA 90

- Přípustné akumulátory:
 - STIHL AP
 - STIHL AR
- Hmotnost bez akumulátoru, žacího nástroje a ochranného krytu: 3,2 kg
- Délka bez žacího nástroje: 1774 mm

FSA 90 R

- Přípustné akumulátory:
 - STIHL AP
 - STIHL AR
- Hmotnost bez akumulátoru, žacího nástroje a ochranného krytu: 2,8 kg
- Délka bez žacího nástroje: 1774 mm

Doba životnosti je uvedena na www.stihl.com/battery-life.

20.2 Akumulátor STIHL AP

- technologie akumulátoru: lithium-iontová
- napětí: 36 V
- kapacita v Ah: viz výkonový štítek
- obsah energie ve Wh: viz výkonový štítek
- hmotnost v kg: viz výkonový štítek
- přípustné tepelné pásmo pro použití a skladování: - 10 °C až + 50 °C

20.3 Akustické a vibrační hodnoty

Hodnota K° pro hladinu akustického tlaku je 2°dB(A).
 Hodnota K° pro hladinu akustického výkonu je 2 dB(A).
 Hodnota K° pro vibrační hodnoty je 2 m/s².

FSA 90

STIHL doporučuje nosit ochranu sluchu.

Použití s žací hlavou:

- Hladina akustického tlaku L_{pA} měřená podle EN 50636-2-91: 83 dB(A)
- Hladina akustického výkonu L_{WA} měřená podle EN 50636-2-91: 92 dB(A)
- Vibrační hodnota a_{hv} měřená podle EN 50636-2-91
 - Ovládací rukojeť: 3,5 m/s²
 - levá rukojeť: 3,5 m/s²

Použití s kovovým žacím nástrojem:

- Hladina akustického tlaku L_{pA} měřená podle EN 50636-2-91: 73 dB(A)
- Hladina akustického výkonu L_{WA} měřená podle EN 50636-2-91: 84 dB(A)
- Vibrační hodnota a_{hv} měřená podle EN 50636-2-91
 - Ovládací rukojeť: 1,0 m/s²
 - levá rukojeť: 1,0 m/s²

FSA 90 R

STIHL doporučuje nosit ochranu sluchu.

Použití s žací hlavou:

- Hladina akustického tlaku L_{pA} měřená podle EN 50636-2-91: 83 dB(A)
- Hladina akustického výkonu L_{WA} měřená podle EN 50636-2-91: 92 dB(A)
- Vibrační hodnota a_{hv} měřená podle EN 50636-2-91
 - Ovládací rukojeť: 3,5 m/s²

- levá rukojeť: 4,8 m/s²

Použití s kovovým žacím nástrojem:

- Hladina akustického tlaku L_{pA} měřená podle EN 50636-2-91: 73 dB(A)
- Hladina akustického výkonu L_{wA} měřená podle EN 50636-2-91: 84 dB(A)
- Vibrační hodnota a_{hv} měřená podle EN 50636-2-91
 - Ovládací rukojeť: 1,4 m/s²
 - levá rukojeť: 1,4 m/s²

Uvedené vibrační hodnoty se měřily podle normovaného zkušebního postupu a mohou se použít pro porovnání elektrických strojů. Skutečně vznikající vibrační hodnoty se mohou od uvedených hodnot odchylovat, závisí to na druhu a způsobu použití. Uvedené vibrační hodnoty se mohou použít pro prvotní odhad vibrační zátěže. Skutečná vibrační zátěž se musí odhadnout. Mohou se přitom zohlednit také doby, ve kterých je elektrický stroj vypnutý, a takové doby, ve kterých je sice zapnutý, ale běží bez zátěže.

Údaje ke splnění požadavků podle směrnice pro zaměstnavatele 2002/44/ES o vibracích viz www.stihl.com/vib.

20.4 REACH

REACH je názvem ustanovení EG o registraci, klasifikaci a povolení chemikálií.

Informace ohledně splnění ustanovení REACH se nacházejí pod www.stihl.com/reach.

21 Kombinace řezných/žacích nástrojů, ochranných krytů a nosných systémů

21.1 Kombinace řezných/žacích nástrojů, ochranných krytů a nosných systémů

FSA 90

Řezný/žací nástroj	Ochranný kryt	Nosný systém
<p>Žací hlava s žací strunou, kulatou, tichou, o průměru 2,4 mm:</p> <ul style="list-style-type: none"> – žací hlava AutoCut 25-2 – žací hlava DuroCut 20-2 – žací hlava SuperCut 20-2 – žací hlava PolyCut 20-3 <p>Žací hlava s žací strunou, kulatou, tichou, o průměru 2,7 mm:</p> <ul style="list-style-type: none"> – žací hlava AutoCut 25-2 – žací hlava SuperCut 20-2 – žací hlava PolyCut 20-3 	<p>– ochranný kryt pro žací hlavy</p>	<ul style="list-style-type: none"> – jednoramenní závěsné zařízení – dvouramenní závěsné zařízení – akumulátor STIHL AR společně s příložným polštářkem – opasková brašna AP s připojovacím kabelem společně s jednoramenním závěsným zařízením – nosný systém s integrovanou opaskovou brašnou AP s připojovacím kabelem společně s příložným polštářkem
<ul style="list-style-type: none"> – žací list na trávu 230-2 – žací list na trávu 230-4 – žací list na trávu 230-8 – žací list na trávu 260-2 	<p>– ochranný kryt pro kovové řezné/žací nástroje</p>	

FSA 90 R

Řezný/žací nástroj	Ochranný kryt	Omezovač kroků	Nosný systém
<p>Žací hlava s žací strunou, kulatou, tichou, o průměru 2,4 mm:</p> <ul style="list-style-type: none"> – žací hlava AutoCut 25-2 – žací hlava DuroCut 20-2 – žací hlava SuperCut 20-2 – žací hlava PolyCut 20-3 <p>Žací hlava s žací strunou, kulatou, tichou, o průměru 2,7 mm:</p> <ul style="list-style-type: none"> – žací hlava AutoCut 25-2 – žací hlava SuperCut 20-2 – žací hlava PolyCut 20-3 	<ul style="list-style-type: none"> – ochranný kryt pro žací hlavy 	<ul style="list-style-type: none"> – opcionálně 	<ul style="list-style-type: none"> – jednoramenní závěsné zařízení – dvouramenní závěsné zařízení – akumulátor STIHL AR společně s příložitým polštářkem – opasková brašna AP s připojovacím kabelem společně s jednoramenním závěsným zařízením – nosný systém s integrovanou opaskovou brašnou AP s připojovacím kabelem společně s příložitým polštářkem
<ul style="list-style-type: none"> – žací list na trávu 230-2 – žací list na trávu 230-4 – žací list na trávu 230-8 – žací list na trávu 260-2 	<ul style="list-style-type: none"> – ochranný kryt pro kovové řezné/žací nástroje 	<ul style="list-style-type: none"> – předepsán 	

22 Náhradní díly a příslušenství

22.1 Náhradní díly a příslušenství

STIHL Tyto symboly označují originální náhradní díly STIHL a originální příslušenství STIHL.

STIHL doporučuje používat originální náhradní díly STIHL a originální příslušenství STIHL.

Originální náhradní díly STIHL a originální příslušenství STIHL jsou k dostání u odborného prodejce výrobků STIHL.

23 Likvidace

23.1 Likvidace vyžinače a akumulátoru

Informace týkající se likvidace jsou k dostání u odborného prodejce výrobků STIHL.

- ▶ Vyžinač, ochranný kryt, řezný/žací nástroj, akumulátor, příslušenství a balení zlikvidovat předpisově a s ohledem na životní prostředí.

24 Prohlášení o konformitě EU

24.1 Vyžinače STIHL FSA 90, FSA 90 R

ANDREAS STIHL AG & Co. KG
Badstraße 115
D-71336 Waiblingen
Německo

na vlastní zodpovědnost prohlašuje, že

- konstrukce: akumulátorový vyžinač
- výrobní značka: STIHL
- Typ: FSA 90, FSA 90 R
- Sériová identifikace: 4863

odpovídá patřičným předpisům ve znění směrnic 2011/65/EU, 2006/42/EG, 2014/30/EU a 2000/14/EG a je vyvinut a vyroben podle vždy k datu výroby platných verzí následujících norem: EN 55014-1, EN 55014-2, EN 60335-1 a EN ISO 12100 za zohlednění normy EN 50636-2-91.

Ke zjištění naměřené a zaručené hladiny akustického výkonu se postupovalo podle směrnice 2000/14/EG, příloha VIII.

- Naměřená hladina akustického výkonu: 92 dB(A).
- Zaručená hladina akustického výkonu: 94 dB(A).

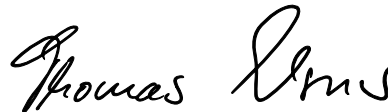
Technické podklady jsou uloženy u homologace firmy ANDREAS STIHL AG & Co. KG.

Rok výroby stroje a výrobní číslo jsou uvedeny na vyžinači.

Waiblingen, 1.3.2017

ANDREAS STIHL AG & Co. KG

v zast.



Thomas Elsner, vedoucí managementu výrobků a služeb

25 Adresy

25.1 Hlavní sídlo firmy STIHL

ANDREAS STIHL AG & Co. KG
Postfach 1771
D-71307 Waiblingen

25.2 Distribuční společnosti STIHL

NĚMECKO

STIHL Vertriebszentrale AG & Co. KG
Robert-Bosch-Straße 13

64807 Dieburg
Telefon: +49 6071 3055358

Telefon: +90 216 394 00 40
Fax: +90 216 394 00 44

RAKOUSKO

STIHL Ges.m.b.H.
Fachmarktstraße 7
2334 Vösendorf
Telefon: +43 1 86596370

ŠVÝCARSKO

STIHL Vertriebs AG
Isenrietstraße 4
8617 Mönchaltorf
Telefon: +41 44 9493030

ČESKÁ REPUBLIKA

Andreas STIHL, spol. s r.o.
Chrlická 753
664 42 Modřice

25.3 Dovozci firmy STIHL

BOSNA-HERCEGOVINA

UNIKOMERC d. o. o.
Bišće polje bb
88000 Mostar
Telefon: +387 36 352560
Fax: +387 36 350536

CHORVATSKO

UNIKOMERC – UVOZ d.o.o.
Sjedište:
Amruševa 10, 10000 Zagreb
Prodaja:
Ulica Kneza Ljudevita Posavskog 56, 10410 Velika Gorica
Telefon: +385 1 6370010
Fax: +385 1 6221569

TURECKO

SADAL TARIM MAKİNALARI DIŞ TİCARET A.Ş.
Alsancak Sokak, No:10 I-6 Özel Parsel
34956 Tuzla, İstanbul