

# STIHL GHE 150 GHE 250, GHE 250 S, GHE 260, GHE 260 S

# STIHL



**DE** Gebrauchsanleitung  
**EN** Instruction manual  
**FR** Manuel d'utilisation  
**NL** Gebruiksaanwijzing  
**IT** Istruzioni per l'uso  
**ES** Manual de instrucciones  
**PT** Manual de utilização  
**NO** Bruksanvisning  
**SV** Bruksanvisning  
**FI** Käyttöopas  
**DA** Betjeningsvejledning  
**PL** Instrukcja obsługi  
**SL** Navodila za uporabo  
**SK** Návod na obsluhu  
**HU** Használati útmutató  
**SR** Uputstvo za upotrebu  
**HR** Upute za uporabu  
**CS** Návod k použití  
**LV** Lietošanas pamācība

**LT** Naudojimo instrukcija  
**RO** Instrucțiuni de utilizare  
**EL** Οδηγίες χρήσης  
**RU** Инструкция по эксплуатации  
**BG** Инструкция за експлоатация  
**UK** Посібник з експлуатації  
**ET** Kasutusjuhend  
**KK** Пайдаланушының нұсқаулығы

GHE 150.0

GHE 250.0

GHE 250.0 S

GHE 260.0

GHE 260.0 S

B

INT 1

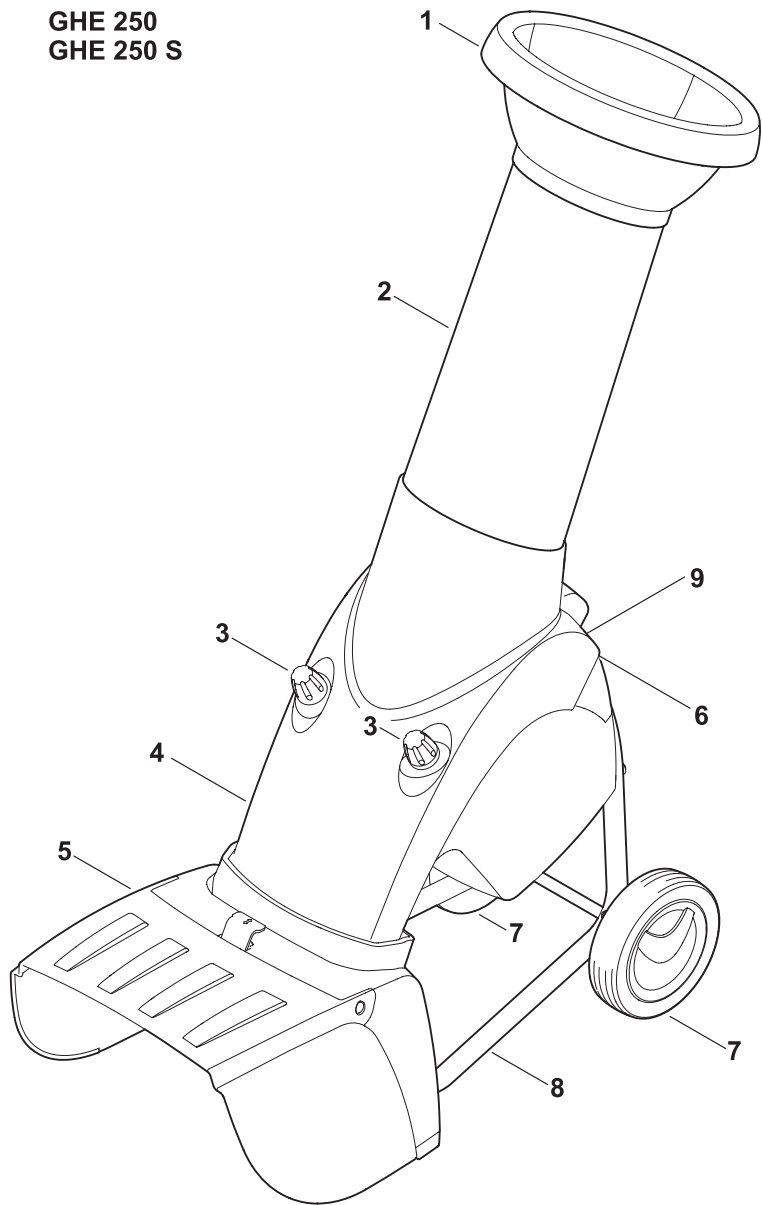




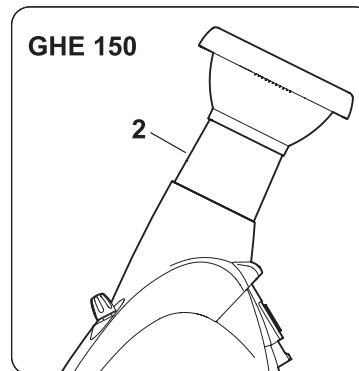


1

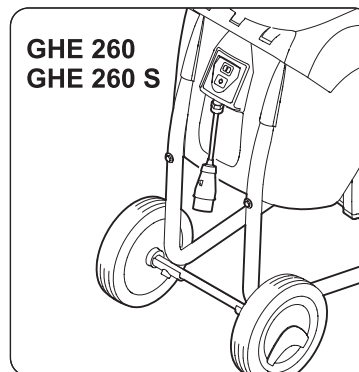
GHE 250  
GHE 250 S



GHE 150

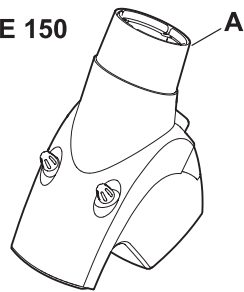


GHE 260  
GHE 260 S

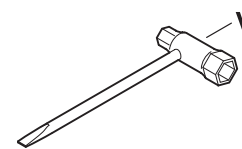
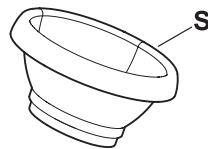
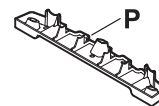
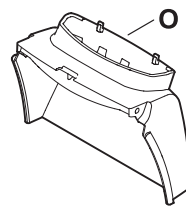
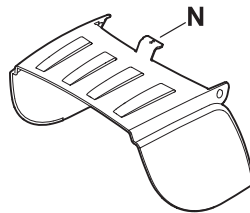
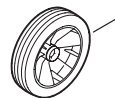
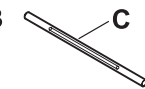
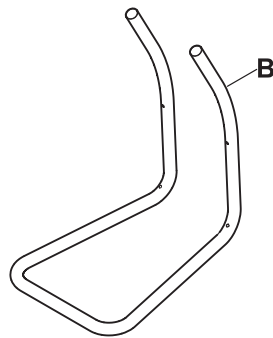


**2**

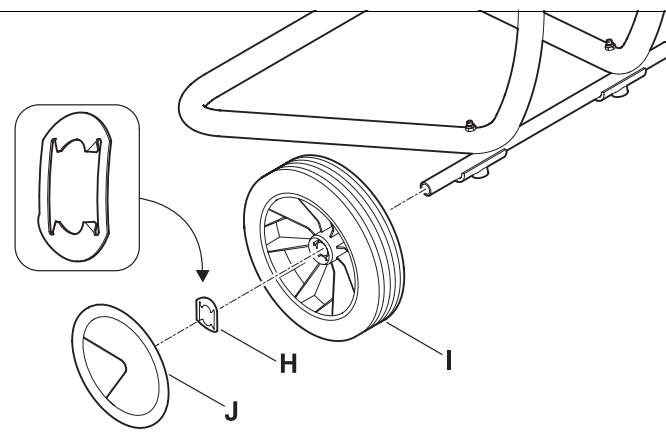
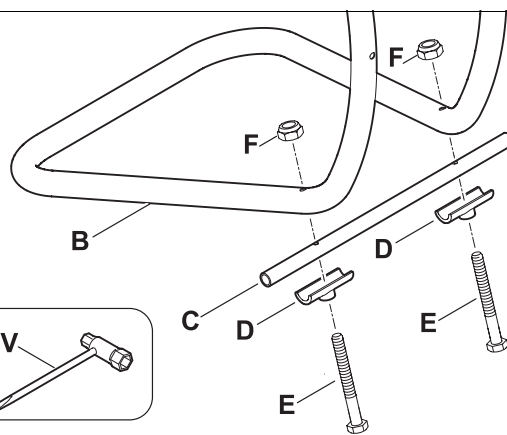
GHE 150

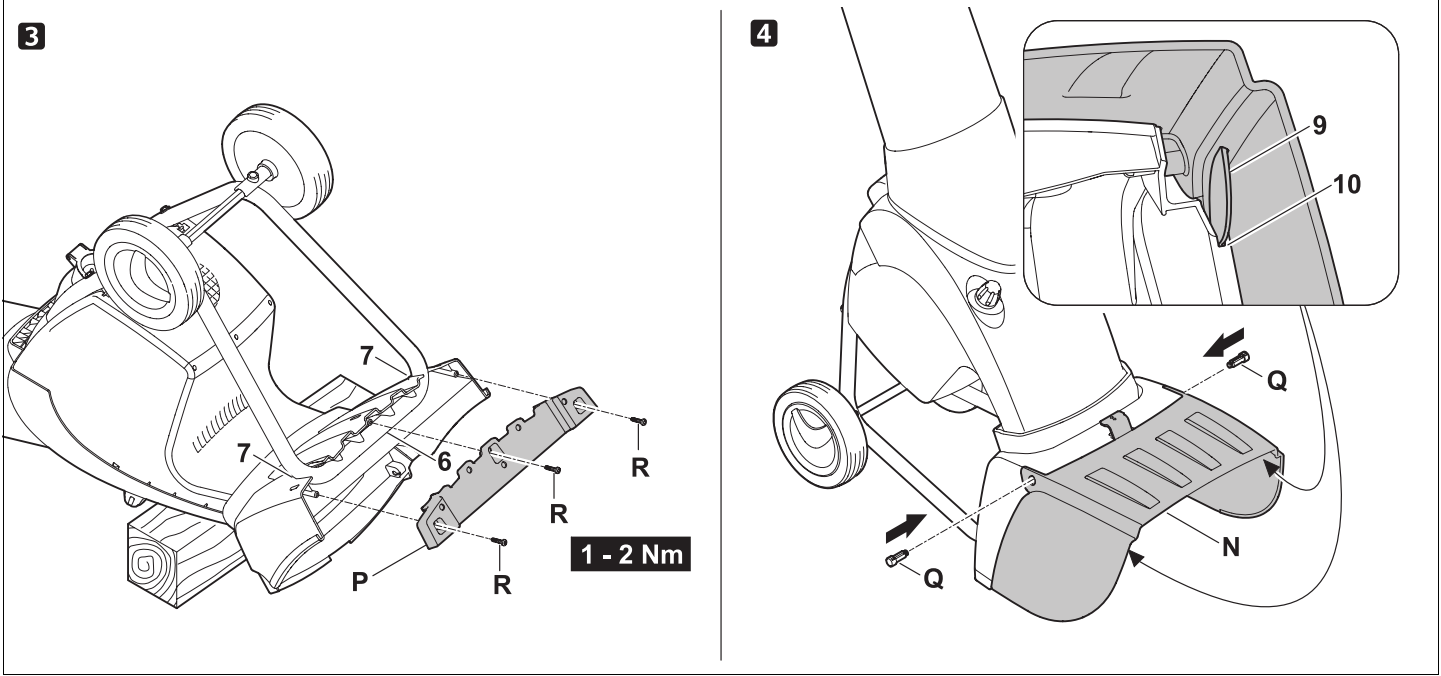
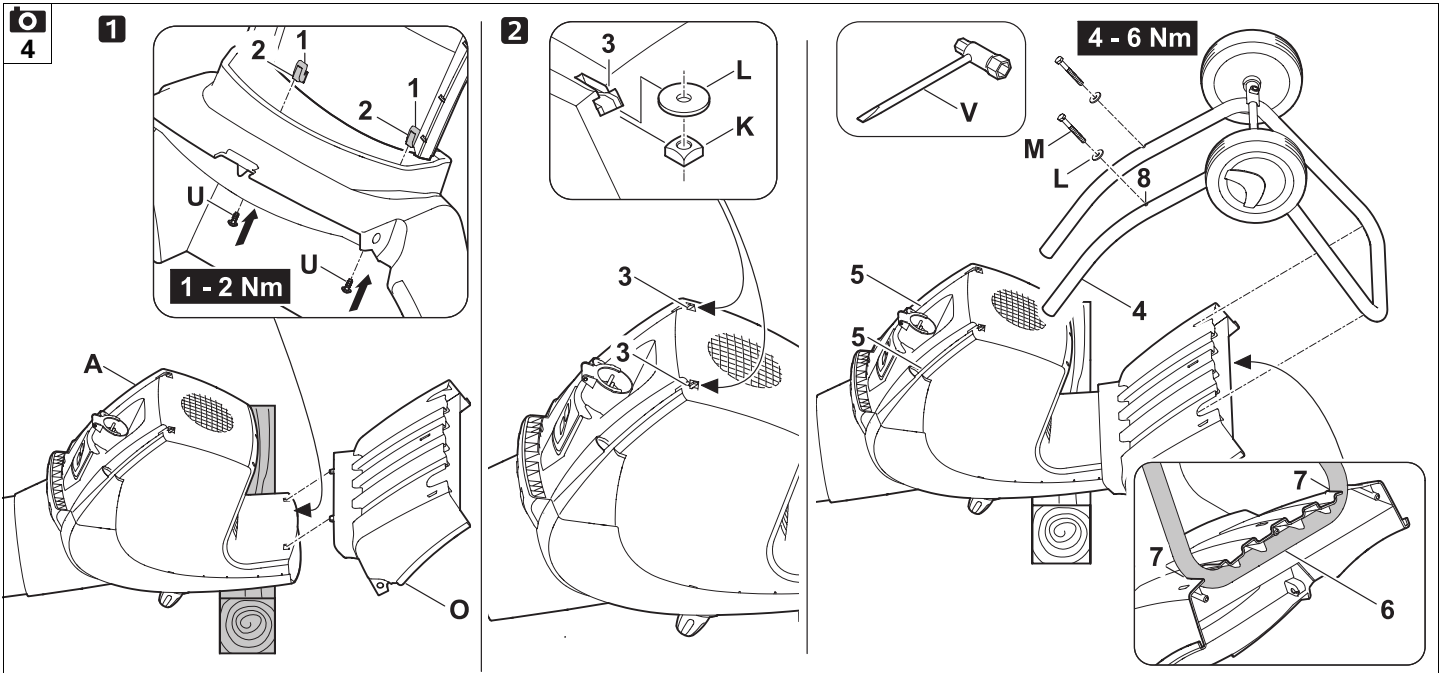


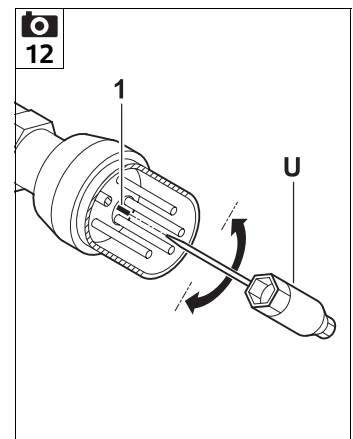
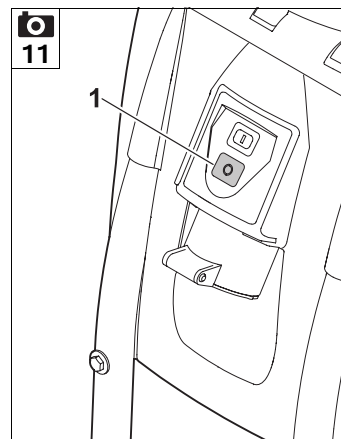
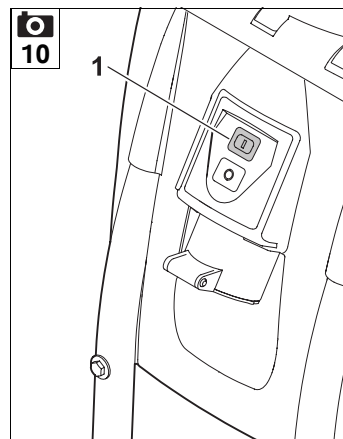
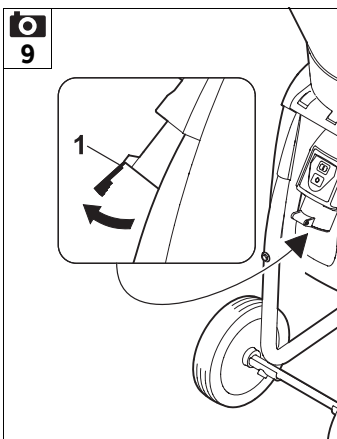
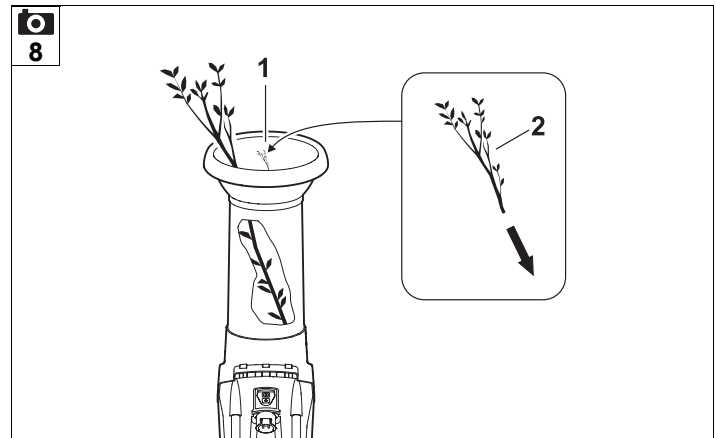
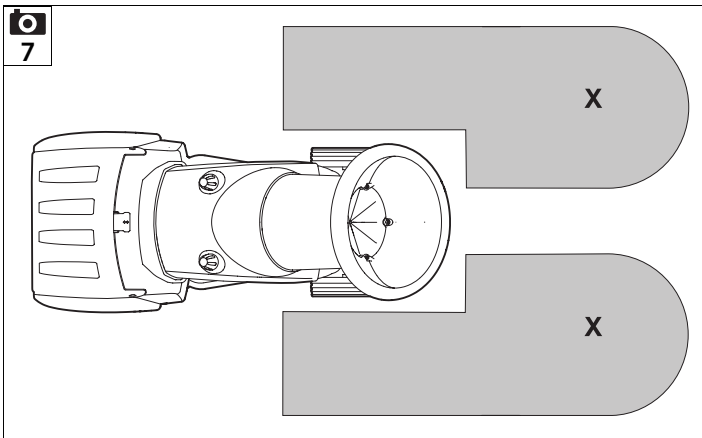
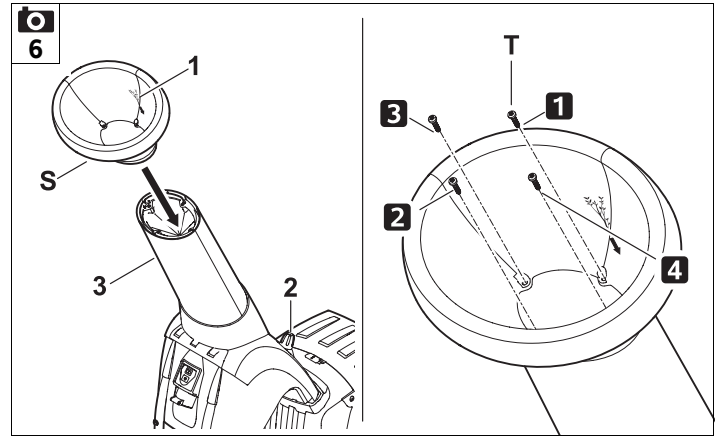
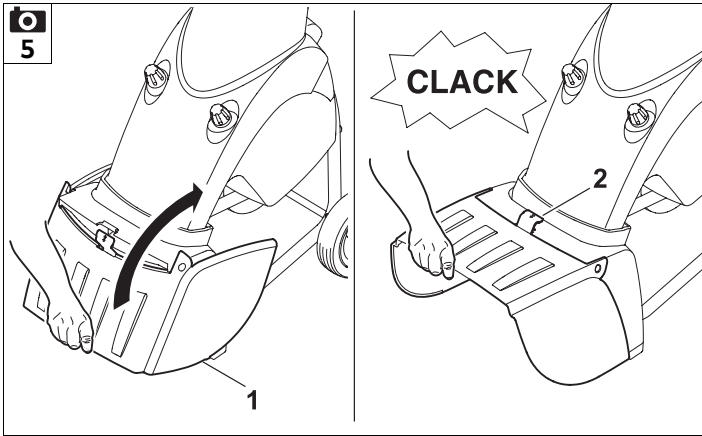
GHE 250  
GHE 250 S  
GHE 260  
GHE 260 S

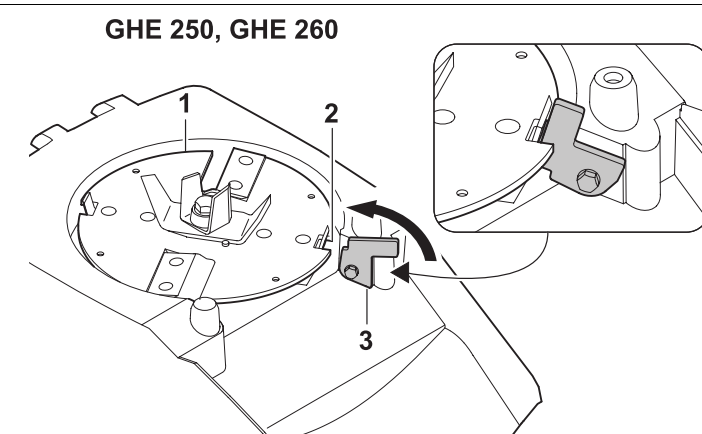
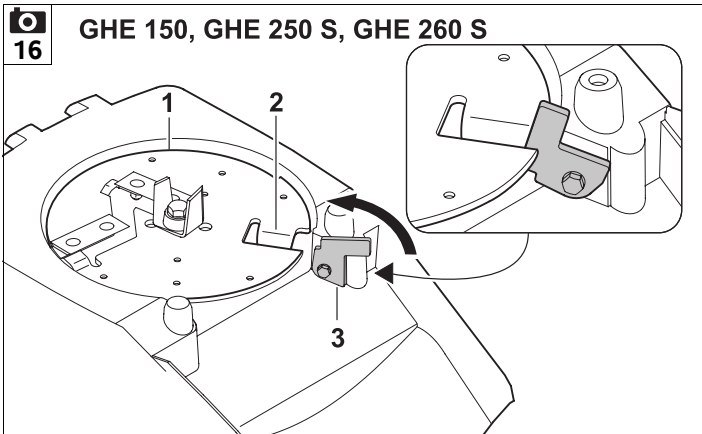
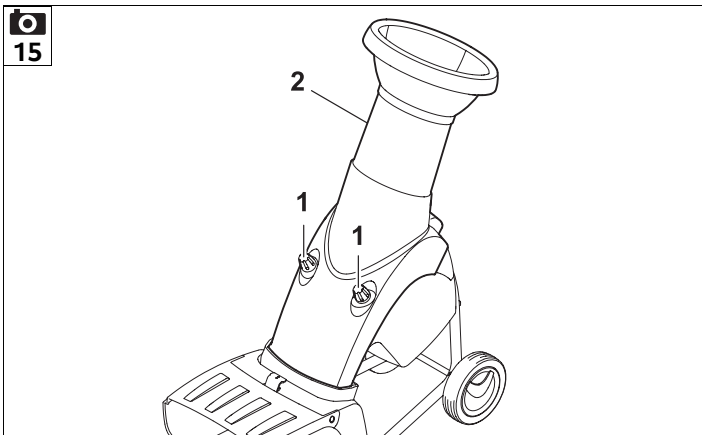
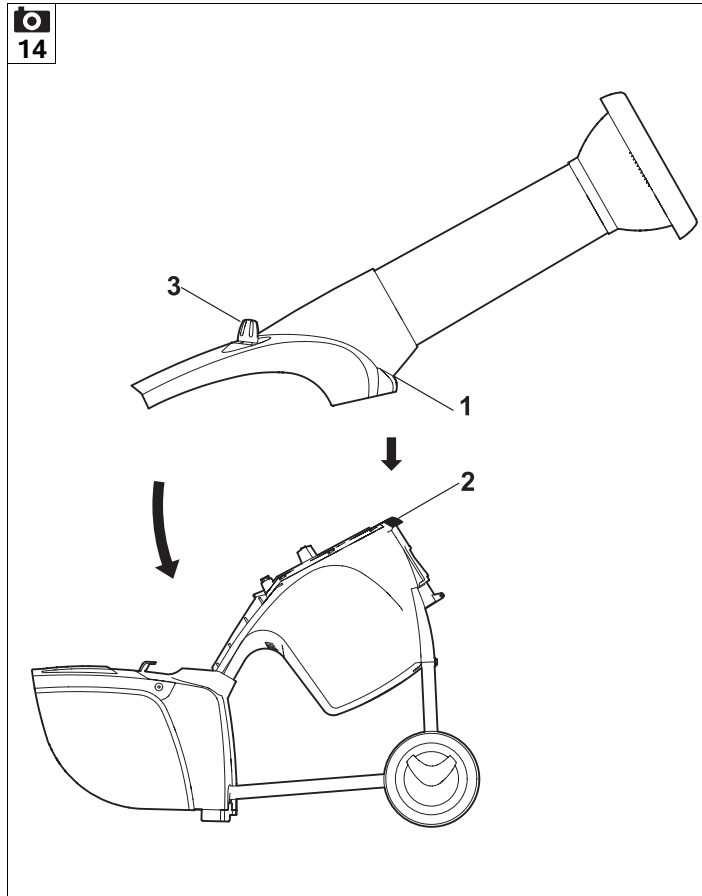
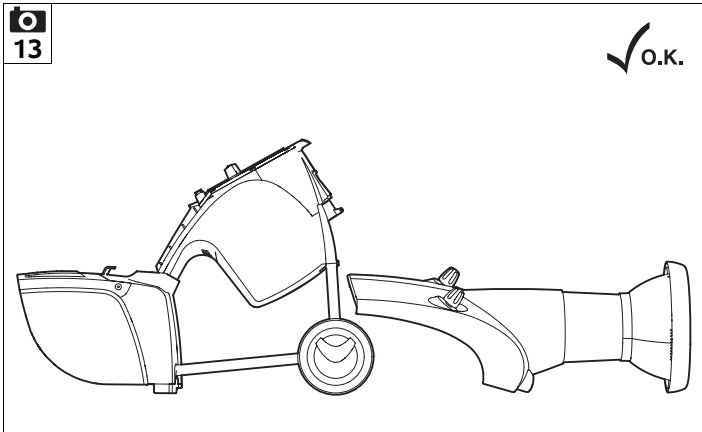


**3**

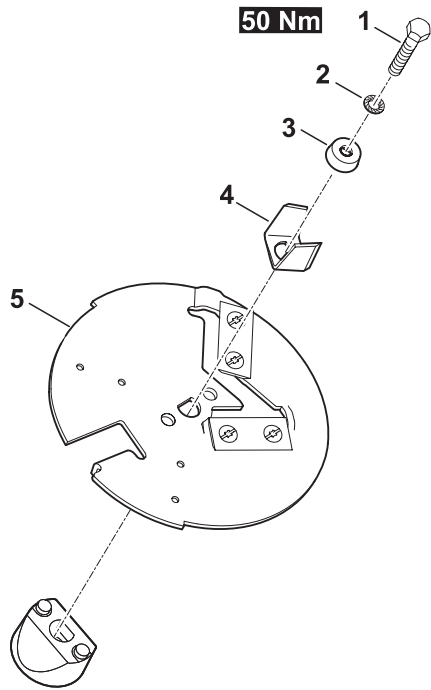




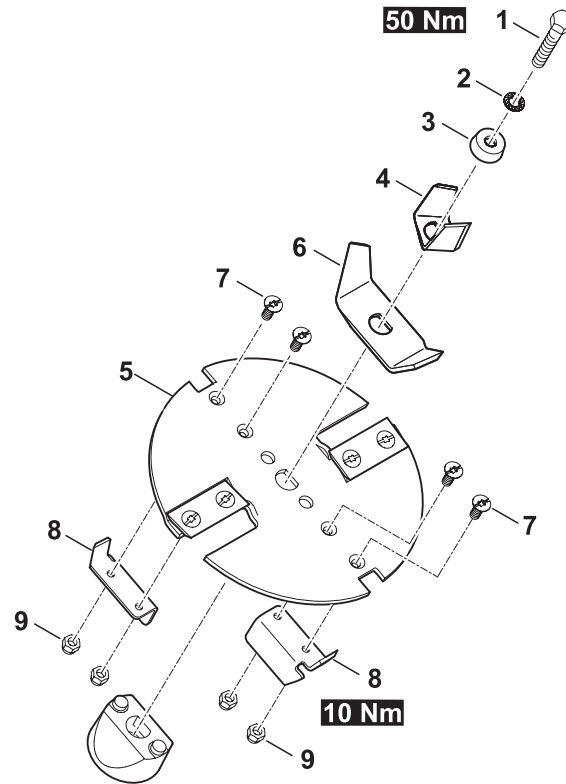




GHE 150, GHE 250 S, GHE 260 S



GHE 250, GHE 260

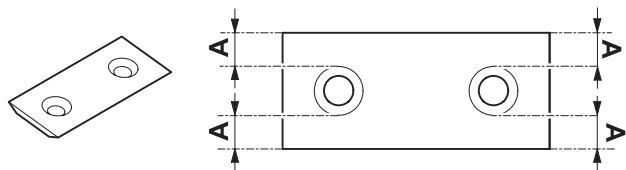




18

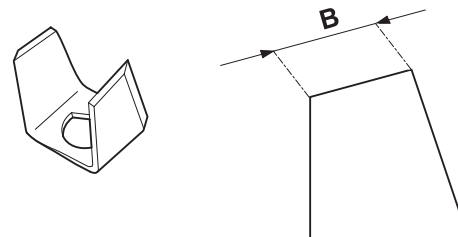
1

A = 6 mm



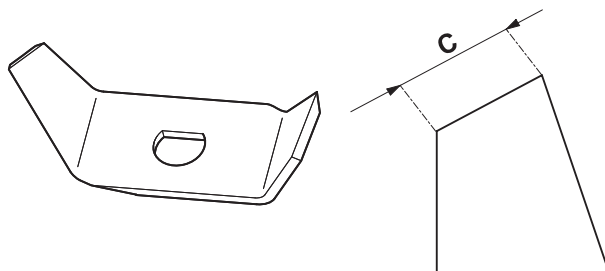
2

B = 15 mm



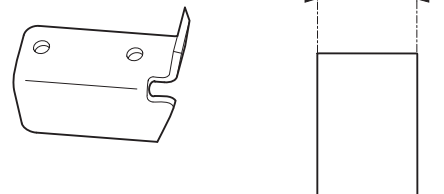
3

C = 19 mm



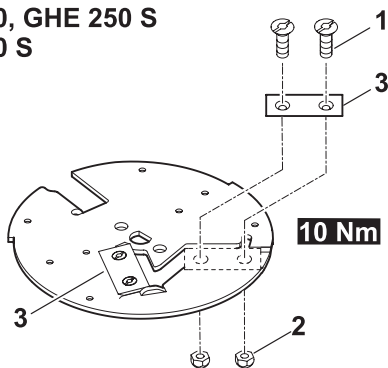
4

D = 13 mm

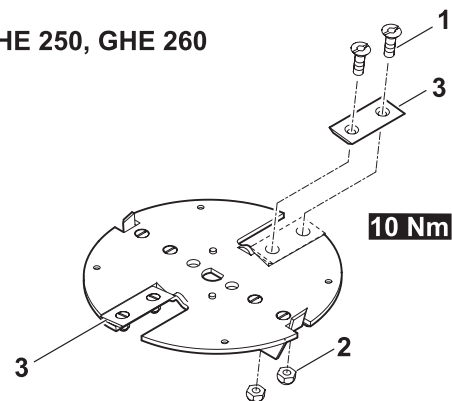


19

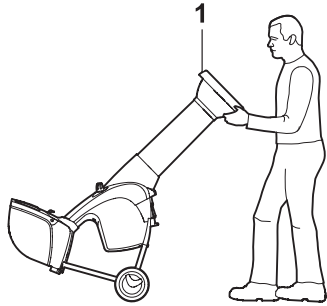
GHE 150, GHE 250 S  
GHE 260 S



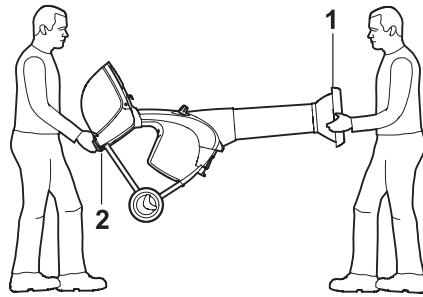
GHE 250, GHE 260



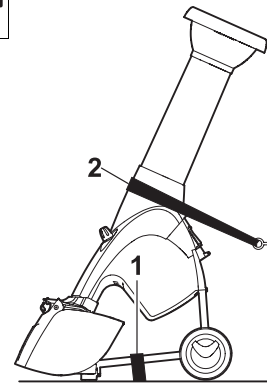
20



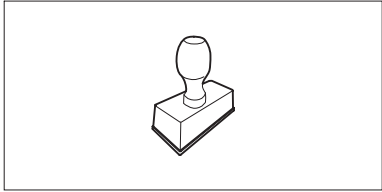
21



22

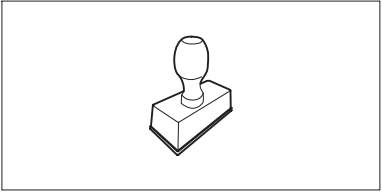


UU \_\_\_\_\_ 2.0 \_\_\_\_\_



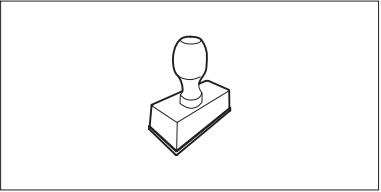
UU \_\_\_\_\_ 2.0 \_\_\_\_\_

UU \_\_\_\_\_ 2.0 \_\_\_\_\_



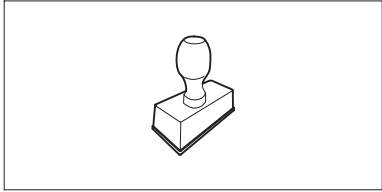
UU \_\_\_\_\_ 2.0 \_\_\_\_\_

UU \_\_\_\_\_ 2.0 \_\_\_\_\_



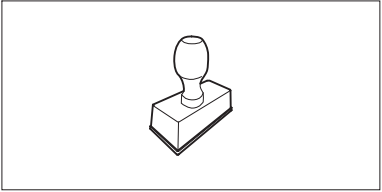
UU \_\_\_\_\_ 2.0 \_\_\_\_\_

UU \_\_\_\_\_ 2.0 \_\_\_\_\_



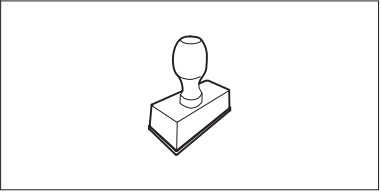
UU \_\_\_\_\_ 2.0 \_\_\_\_\_

UU \_\_\_\_\_ 2.0 \_\_\_\_\_



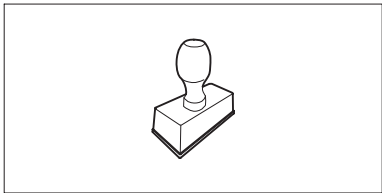
UU \_\_\_\_\_ 2.0 \_\_\_\_\_

UU \_\_\_\_\_ 2.0 \_\_\_\_\_



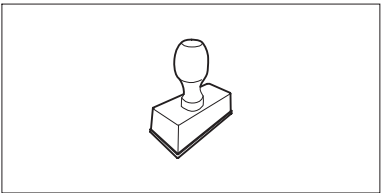
UU \_\_\_\_\_ 2.0 \_\_\_\_\_

UU \_\_\_\_\_ 2.0 \_\_\_\_\_



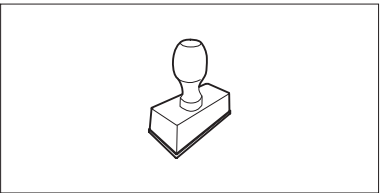
UU \_\_\_\_\_ 2.0 \_\_\_\_\_

UU \_\_\_\_\_ 2.0 \_\_\_\_\_



UU \_\_\_\_\_ 2.0 \_\_\_\_\_

UU \_\_\_\_\_ 2.0 \_\_\_\_\_



UU \_\_\_\_\_ 2.0 \_\_\_\_\_



## Vážená zákaznice, vážený zákazník,

těší nás, že jste se rozhodli pro firmu STIHL. Vytváříme a vyrábíme naše výrobky ve špičkové kvalitě odpovídající potřebám našich zákazníků. Tím vznikají výrobky s vysokým stupněm spolehlivosti i při extrémním namáhání.

STIHL je zárukou špičkové kvality také v servisních službách. Náš odborný prodej zajišťuje kompetentní poradenství a instruktáž jakož i obsáhlý technický suport.

Děkujeme Vám za Vaši důvěru a přejeme mnoho spokojenosti s Vaším výrobkem STIHL.

Dr. Nikolas Stihl

**DŮLEŽITÉ! PŘED POUŽITÍM SI NÁVOD PŘEČÍST A ULOŽIT PRO DALŠÍ POTŘEBU.**

## 1. Obsah

<b>O tomto návodu k použití</b>	<b>348</b>
Všeobecné informace	348
Návod ke čtení tohoto Návodu k použití	348
Provedení podle země vývozu	348
<b>Popis stroje</b>	<b>349</b>
<b>Pro vaši bezpečnost</b>	<b>349</b>
Všeobecně	349
Varování – nebezpečí úrazu elektrickým proudem	350
Oděv a příslušenství	350
Transportování stroje	350
Před zahájením práce	351
Během práce	352
Údržba a opravy	353
Uskladnění při delších provozních přestávkách	354
Likvidace použitých materiálů	354
<b>Popis symbolů</b>	<b>354</b>
<b>Rozsah dodávky</b>	<b>355</b>
<b>Příprava stroje k provozu</b>	<b>355</b>
Montáž osy kol a kol	355
Montáž podvozku a vyhazovacího kanálu	355
Otevírání a zavírání vyhazovací klapky	355
Montáž horního dílu násypky	356
<b>Pokyny pro práci</b>	<b>356</b>
Jaký materiál lze zpracovat drcením?	356
Jaký materiál nelze zpracovávat?	356
Max. průměr větví	356
Pracovní oblast obsluhy	356
Správné zatížení stroje	356

Ochrana proti proudovému přetížení	356	SR
Postup při odstranění zablokování řezného ústrojí drtiče zahradního odpadu	357	HR
Plnění drtiče zahradního odpadu	357	
<b>Bezpečnostní zařízení</b>	<b>357</b>	<b>CS</b>
Blokování opětného rozběhu elektromotoru	357	LV
Bezpečnostní zajištění	357	
Doběhová brzda elektromotoru	357	
Ochranné kryty	357	LT
<b>Uvedení stroje do provozu</b>	<b>358</b>	
Připojení drtiče zahradního odpadu do elektrické sítě	358	RO
Připojení síťového kabelu	358	
Zapnutí drtiče zahradního odpadu	358	EL
Vypnutí drtiče zahradního odpadu	358	
Kontrola správného směru otáčení nožových kotoučů	359	RU
Změna směru otáčení nožových kotoučů	359	
Drcení	359	BG
<b>Údržba</b>	<b>359</b>	
Čištění stroje	359	UK
Montáž plnicí násypky	360	
Demontáž plnicí násypky	360	
Zablokování nožového kotouče	360	ET
Demontáž soupravy nožů	360	
Montáž soupravy nožů	360	
Údržba řezných nožů	360	KK
Otočení řezného nože	361	
Elektromotor a kola	361	
Uskladnění stroje a zimní přestávka	361	
<b>Přeprava stroje</b>	<b>361</b>	
Tažení nebo tlačení drtiče zahradního odpadu	361	

Nadzvednutí nebo přenášení drtiče zahradního odpadu	362
Transportování drtiče zahradního odpadu na ložné ploše	362
<b>Opatření pro minimalizování opotřebení a zabránění vzniku škod</b>	<b>362</b>
<b>Běžné náhradní díly</b>	<b>363</b>
<b>Ochrana životního prostředí</b>	<b>363</b>
<b>Prohlášení o shodnosti výroby EU</b>	<b>363</b>
Elektrický drtič zahradního odpadu (STIHL GHE)	363
Servisní organizace	364
Adresa ředitelství společnosti STIHL	364
Adresy prodejních organizací STIHL	364
Adresy importérů produktů STIHL	364
<b>Technické údaje</b>	<b>364</b>
REACH	365
<b>Hledání závad</b>	<b>365</b>
<b>Servisní plán</b>	<b>366</b>
Potvrzení předání	366
Potvrzení servisu	366

## 2. O tomto návodu k použití

### 2.1 Všeobecné informace

Tento návod k použití platí jako **originální návod k použití** výrobce ve smyslu směrnice ES 2006/42/EC.

Společnost STIHL neustále pracuje na dalším technickém vývoji a rozšiřování sortimentu svých výrobků, proto si vyhrazujeme právo na změny obsahu dodávek týkající se vzhledu, konstrukce a vybavení.

Z údajů a vyobrazení uvedených v tomto katalogu nemohou být z tohoto důvodu vyvozeny žádné právní nároky.

V tomto návodu k použití jsou případně popsány modely, které nejsou dostupné v každé zemi.

Tento návod k použití je chráněn autorskými právy. Všechna práva jsou vyhrazena, zvláště právo na rozmnožování, překlady a zpracování elektronickými systémy.

### 2.2 Návod ke čtení tohoto Návodu k použití

Obrázky a texty popisují určité manipulační kroky.

V návodu k použití jsou vysvětleny také veškeré obrázkové symboly umístěné na stroji.

#### Směr pohledu:

Směr pohledu při označení směru **vlevo** a **vpravo** je v tomto Návodu k použití definován takto:  
Obsluha stroje stojí za strojem (v pracovní pozici).

#### Odkaz na příslušnou kapitolu:

Šipka ukazuje na související kapitoly a podkapitoly, ve kterých lze najít další vysvětlení. V následujícím příkladu je uveden odkaz na příslušnou kapitolu: (⇒ 3.)

#### Označení jednotlivých textových bloků:

Popsané pokyny mohou být označeny podle následujících příkladů.

Manipulační kroky, vyžadující přímý zákrok obsluhy:

- Pomocí šroubováku uvolněte šroub (1), stiskněte páku (2) ....

Všeobecný výčet:

- Použití stroje při sportovních nebo soutěžních akcích

#### Texty se zvláštním významem:

Textové bloky se zvláštním významem jsou za účelem zdůraznění zvláštního významu označeny v Návodu k použití jedním z následujících symbolů.



#### Nebezpečí!

Nebezpečí nehody a těžkých úrazů osob. Zde je nutno dodržovat určitá pravidla nebo se něco zakazuje.



#### Varování!

Nebezpečí úrazu osob. Dodržováním předepsaných pravidel lze možným nebo pravděpodobným úrazům zabránit.



#### Pozor!

Dodržováním předepsaných pravidel lze zabránit lehkým úrazům resp. vzniku materiálních škod.



#### Upozornění

Informace pro lepší využití funkcí stroje a pro zabránění případné nesprávné obsluhy.

#### Texty k obrázku:

Obrázky, které vysvětlují použití stroje, se nacházejí na začátku návodu k použití.

Symbol fotoaparátu slouží k propojení určitého obrázku v obrázkové části s odpovídajícím textem v návodu k použití.



### 2.3 Provedení podle země vývozu

Společnost STIHL dodává stroje s různými elektrickými zástrčkami a spínači v závislosti na zemi vývozu.

Na obrázcích jsou stroje zobrazeny s eurozástrčkami; stroje s jiným provedením zástrček se připojují do elektrické sítě podobným způsobem.

### 3. Popis stroje



- 1 Horní díl násypky
- 2 Spodní díl násypky
- 3 Upevňovací šrouby
- 4 Základní stroj
- 5 Vyhazovací kanál
- 6 Hlavní spínač / vypínač s připojením na síť
- 7 Kola
- 8 Podvozek
- 9 Typový štítek se sériovým číslem stroje

### 4. Pro vaši bezpečnost

#### 4.1 Všeobecně



Při práci se strojem bezpodmínečně dodržujte tyto bezpečnostní předpisy.



Před prvním uvedením stroje do provozu si pozorně přečtete celý návod k použití. Návod k použití pečlivě uložte pro pozdější potřebu.

Tato bezpečnostní opatření je nutno bezpodmínečně dodržovat v zájmu vaší vlastní bezpečnosti, avšak jejich výčet není konečný. Používejte stroj vždy s rozumem a s vědomím zodpovědnosti a

pamatujte na to, že uživatel zodpovídá za úrazy dalších osob nebo poškození jejich majetku.

Důkladně se seznamte s ovládacími prvky a použitím stroje.

Stroj smí používat pouze osoby, které si přečetly návod k použití a jsou obeznámeny s ovládáním stroje. Před prvním uvedením stroje do provozu musí uživatel absolvovat odborné a praktické zaškolení. Uživateli musí být ze strany prodejce nebo jiné odborně způsobilé osoby vysvětleno, jak se musí stroj obsluhovat.

Při tomto zaškolení musí být uživateli zvláště zdůrazněno, že je pro práci se strojem nezbytná nejvyšší opatrnost a koncentrace.

Zbytková rizika nebude nikdy možno zcela vyloučit ani tehdy, jestliže tento stroj budete obsluhovat předepsaným způsobem.



#### Riziko smrti udušením!

Děti by se mohly při hře s obalovým materiálem udusit. Bezpodmínečně tedy zabraňte dětem v přístupu k obalovému materiálu.

Stroj včetně všech nástaveb svěřujte, resp. půjčujte pouze osobám, které jsou s tímto modelem a jeho obsluhou důkladně seznámeny. Návod k použití je součástí stroje a musí být vždy předán společně s ním.

Zajistěte, že je uživatel fyzicky, smyslově a mentálně schopný se strojem pracovat a obsluhovat jej. Pokud je uživatel fyzicky, smyslově nebo mentálně omezen, může s ním pracovat pouze pod dohledem nebo podle pokynů odpovědné osoby.

Zajistěte, aby byl uživatel plnoletý nebo byl v souladu s vnitrostátními předpisy vyškolen pod dohledem v práci.

Stroj používejte pouze tehdy, pokud jste odpočinutí a v dobré tělesné i duševní kondici. V případě, že jste zdravotně handicapováni, měli byste se dotázat svého lékaře, zda smíte se strojem pracovat. Se strojem se nesmí pracovat po požití alkoholu, drog nebo léků, které ovlivňují reakční schopnost.

Stroj je koncipován pro soukromé použití.

#### Pozor – nebezpečí úrazu!

Drtiče zahradního odpadu STIHL jsou určeny k rozmělnění rozvětveného materiálu a zbytků rostlin. Jiné použití není dovoleno, jinak hrozí nebezpečí úrazu nebo poškození stroje.

Drtič zahradního odpadu se nesmí používat (neúplný výčet):

- na jiné materiály (např. sklo, kov),
- na práce, které nejsou popsány v tomto návodu k použití,
- na výrobu nebo zpracování potravin (např. na drcení ledu, kukuřice).

Z bezpečnostních důvodů je zakázáno, s výjimkou odborné montáže příslušenství schváleného firmou STIHL, provádět na stroji jakékoliv změny. Takové jednání má kromě toho za následek zrušení všech nároků vyplývajících ze záruky. Informace o schváleném příslušenství obdržíte u Vašeho odborného prodejce STIHL.

Zejména je zakázána jakákoliv manipulace se strojem, která by změnila výkon nebo otáčky spalovacího motoru nebo elektromotoru.

Se strojem není dovoleno transportovat žádné předměty, zvířata nebo osoby, obzvláště děti.

Při použití stroje na veřejných zelených plochách, v parcích, na sportovištích, veřejných komunikacích a v zemědělském či lesním hospodářství se musí pracovat s nejvyšší opatrností.

#### 4.2 Varování – nebezpečí úrazu elektrickým proudem



##### **Pozor! Nebezpečí úrazu elektrickým proudem!**

Obzvláště důležité pro bezpečnost provozu jsou síťové kabely, síťové vidlice, přepínač a přírodní kabel. Pro zabránění nebezpečí úrazu elektrickým proudem není dovoleno používat poškozené nebo předpisům nevyhovující kabely, spojky, vidlice a přírodní kabely.

Z toho důvodu pravidelně kontrolujte přírodní kabel, zda nevykazuje známky poškození či stárnutí materiálu (praskliny).



Uvádějte stroj do provozu pouze s odvinutým síťovým kabelem.

Pokud používáte prodlužovací kabel navinutý na bubnu, je nutné tento kabel před použitím zcela odvinout.

Poškozený prodlužovací kabel nikdy nepoužívejte. Poškozené prodlužovací kabely neopravujte, ale okamžitě je vyměňte za nové.

Pokud dojde během provozu k poškození přírodního elektrického kabelu nebo prodlužovacího kabelu, okamžitě přírodní elektrický kabel nebo prodlužovací kabel

odpojte od elektrické sítě. Nikdy se nedotýkejte poškozeného přírodního nebo prodlužovacího kabelu.

Jsou-li kabely poškozené nebo opotřebované, stroj se nesmí používat. Zejména je nutno zkontrolovat poškození a projevy stárnutí přírodního síťového kabelu.

Údržbářské práce a opravy přírodních síťových vedení smí provádět pouze speciálně vyškolení odborníci.

**Nebezpečí úrazu elektrickým proudem!** Poškozený kabel nezapojte do elektrické sítě a poškozeného kabelu se dotýkejte až poté, co byl odpojen od elektrické sítě.

Řezných ústrojí (řezných nožů) se dotýkejte teprve tehdy, až je stroj odpojen ze sítě.

Vždy předem zkontrolujte, zda je použité přírodní síťové vedení dostatečně jištěno.



Nepracujte během deště a v mokřem prostředí!

Používejte výhradně prodlužovací kabely izolované proti vlhkosti, vhodné pro použití stroje ve venkovním prostředí (⇒ 10.1).

Při rozpojování přírodního kabelu uchopte vždy přímo těleso vidlice a zásuvky, nikdy netahejte za přírodní kabely.

Stroj nenechávejte stát v dešti bez ochranného krytu proti vodě.

Pokud je stroj připojen k elektrickému agregátu, dbejte na to, aby nedošlo k poškození v důsledku kolísání proudu.

Stroj zapojte pouze do elektrické sítě, kterou doporučujeme vybavit proudovým chráničem se jmenovitým vybavovacím rozdílovým proudem max. 30 mA. V případě nejasností se obraťte na odborníka s elektrotechnickou kvalifikací.

#### 4.3 Oděv a příslušenství



Při práci vždy používejte pevnou obuv s drsnou podrážkou. Nikdy nepracujte bosí ani například v sandálech.



Vždy během práce se strojem a zejména i při údržbářských pracích a přepravě stroje noste pevné rukavice.



Při práci vždy používejte ochranné brýle a chrániče sluchu. Tyto pomůcky noste během celého pracovního času.



Při práci se strojem noste účelné a přiléhavé oblečení, tzn. pracovní kombinézu, ne pracovní plášť. Při práci se strojem nenoste šál, kravatu, šperky, žádné visící pásky nebo šňůrky a žádné jiné odstávající součásti oděvu.

Během celého pracovního času a při všech pracích na stroji musí být dlouhé vlasy svázané dohromady a zajištěny (šátek na hlavu, čepice atd.).

#### 4.4 Transportování stroje

Pro zabránění nebezpečí poranění na ostrých hranách a popálení na horkých dílech stroje pracujte jen v pracovních rukavicích.

Stroj nikdy netransportujte při běžícím elektromotoru. Před transportováním elektromotor vypněte, řezný nůž nechte doběhnout a odpojte síťový konektor.

Stroj transportujte pouze s ochlazeným elektromotorem.



Stroj transportujte pouze s plnicí násypkou namontovanou podle předpisů.

### **Nebezpečí zranění od volně přístupných řezných nožů!**

Berte v úvahu hmotnost stroje, zejména při nakládání.

Při nakládání používejte vhodné nakládací pomůcky (nakládací plošiny, zdvihací zařízení).

Stroj zajistěte na ložné ploše použitím dostatečně dimenzovaných vázacích prostředků (upínací popruhy, lana apod.) přesně podle popisu v tomto Návodu k použití. (⇒ 12.)

Při tažení nebo tlačení stroje se pohybujte jen krokem. Netahejte vlečným lanem!

Při transportu stroje dodržujte platné regionální zákonné předpisy, zejména předpisy o bezpečnosti a zajištění nákladu během transportu a způsobu dopravy předmětů na ložné ploše.

---

## **4.5 Před zahájením práce**

Je nutno zajistit, aby se strojem pracovaly pouze osoby, které znají návod k použití.

Dodržujte platné komunální předpisy pro provozní dobu zahradní techniky se spalovacím motorem nebo elektromotorem.

Před použitím stroje se musí vyměnit všechny vadné, opotřebené a poškozené součásti. Neprodleně vyměňte nečitelné či poškozené výstražné a bezpečnostní symboly na stroji. Specializovaný prodejce strojů STIHL má k dispozici náhradní samolepky s upozorněním i všechny další náhradní díly.

Před uvedením stroje do provozu se musí zkontrolovat,

- zda je stroj v řádném provozním stavu. To znamená, že se kryty a bezpečnosti zařízení nacházejí na svých místech a jsou v bezvadném stavu.
- zda je elektrický přívodní kabel stroje připojen do předpisově nainstalované elektrické zásuvky.
- zda je bezchybný stav izolace přívodního- a prodlužovacího kabelu, bezchybný stav vidlice a spojky.
- zda není celkový stroj opotřebený nebo poškozený (skříň elektromotoru, ochranná bezpečnostní zařízení, upevňovací díly, řezné nože, nožový hřídel, nožové kotouče atd.).
- zda se ve stroji nenachází žádná rozdrčená hmota a zda je prázdná plnicí násypka.
- zda jsou všechny šrouby, matice a jiné upevňovací prvky na svých místech a řádně dotažené. Uvolněné šrouby a matice před uvedením do provozu pevně dotáhněte (dodržujte utahovací momenty).

Abyste snížili nebezpečí úrazu a vzniku věcných škod, používejte stroj jen venku a ne blízko stěny nebo jiné pevné překážky (nedostatečný volný prostor pro obsluhu stroje, nebezpečí rozbití skleněných výplní, poškrábání automobilů apod.).

Pro zajištění stability při práci musí být stroj postaven na rovné a pevné ploše.

Nepoužívejte stroj na štěrku posypaných nebo dlážděných plochách, protože vymrštěný nebo do výšky rozvířený materiál může způsobit zranění.

Před každým uvedením stroje do provozu zkontrolujte, zda je stroj řádně uzavřen. (⇒ 11.2)

Seznamte se s vypínačem pro zapnutí / vypnutí stroje, abyste mohli v nouzových situacích rychle a správně reagovat.

Ochrana proti úlomkům v plnicí násypce musí zakrývat plnicí otvor a nesmí být poškozena – vadnou ochranu proti úlomkům vyměňte.

### **Nebezpečí úrazu!**

Stroj uvádějte do provozu jen v předepsaném smontovaném stavu. Pokud na stroji chybí díly (např. kola), nejsou již dodrženy předepsané bezpečnostní vzdálenosti, může stroj navíc vykazovat sníženou stabilitu.

### **Před uvedením do provozu vizuálně zkontrolujte, zda je stroj v předpisovém stavu!**

Předpisově znamená, že je stroj kompletně smontován, obzvláště to znamená, že:

- je horní díl násypky namontovaný na spodním dílu násypky,
- plnicí násypka je namontovaná na základním stroji a oba upevňovací šrouby jsou rukou pevně dotaženy,
- náboj kola je kompletně smontován,
- jsou namontovaná obě kola,
- všechna bezpečnostní zařízení (vyhazovací kanál, ochrana proti postříkání atd.) musí být namontována a v bezchybném stavu,
- je namontované řezné ústrojí (nožový kotouč),
- jsou všechny řezné nože namontovány podle předpisu.

Na stroji nainstalované bezpečnostní spínače a bezpečnostní zařízení nesmějí být odstraněny ani přemostěny.

Nožový kotouč vizuálně zkontrolujte, zda není poškozený nebo zdeformovaný, a případně ho vyměňte.

#### 4.6 Během práce



Se strojem nikdy nepracujte, pokud se v nebezpečné oblasti zdržují zvířata nebo osoby, zvláště děti.

Nepracujte se strojem při dešti, bouřce a zejména ne při nebezpečí úderu blesku.

Na vlhkém podkladu se kvůli snížené stabilitě postroje obsluhy zvyšuje riziko úrazu.

Pracujte obzvláště opatrně, abyste zabránili uklouznutí. Je-li to možné, vyhněte se používání stroje na vlhkém podkladu.

Pracujte jen za denního světla nebo při dobrém umělém osvětlení.

Během celé pracovní doby udržujte v pracovní oblasti pořádek a čistotu. Odstraňte možná nebezpečí klopýtnutí jako např. kameny, větve, kabely apod.

Pracovní plocha obsluhy nesmí být položena výše než plocha, na které je postaven stroj.

##### Startování:

Před nastartováním stroj postavte do stabilní a vzpřímené polohy. V žádném případě se nesmí uvést do chodu ležící stroj.

Při zapínání stroje postupujte opatrně, viz příslušné pokyny v kapitole „Uvedení stroje do provozu“. (⇒ 10.)

Při spuštění spalovacího motoru nebo při zapínání elektromotoru nestůjte před vyhazovacím otvorem. Před spuštěním nebo zapnutím motoru se uvnitř drtiče

zahradního odpadu nesmí nacházet rozdrčený materiál. Rozdrčený materiál může být vymrštěn a způsobit úraz.

Při startování se stroj nesmí naklápět.

Vyhnete se častému zapínání během krátké doby, obzvláště pak „hraní“ si s vypínačem pro zapnutí / vypnutí. Nebezpečí přehřátí elektromotoru!

Z důvodu kolísání napětí, způsobeného rozběhem stroje, může při nepříznivých podmínkách sítě dojít k rušení jiných zařízení, připojených do stejného zásuvkového okruhu.

V takovém případě proveďte přiměřená opatření (např. stroj připojte do jiného zásuvkového okruhu než rušením postižené zařízení, pro provoz stroje použijte zásuvkový okruh s nižší impedancí).

##### Pracovní nasazení:



##### Nebezpečí úrazu!

Nohama nebo rukama nikdy nezasahujte nad, pod nebo do prostoru rotujících dílů.

Při chodu stroje se nikdy obličejem nebo jinou částí těla nepřibližujte nad plnicí násypku nebo před vyhazovací otvor. Vždy udržujte odstup hlavy a těla od plnicího otvoru.



Nikdy nesahejte do plnicí násypky nebo vyhazovacího kanálu rukama, jinou částí těla či oděvu. Hrozí zde značné nebezpečí úrazu očí, obličeje, rukou, prstů apod.

Při práci vždy držte rovnováhu a stabilní postavení. Nenaklánějte se dopředu nad stroj.

S ochranou proti zpětnému rázu se nesmí během provozu manipulovat (např. odstraňovat, vyklápět nahoru, uvazovat, jinak poškozovat).

Obsluha musí při plnění stroje stát v předepsané pracovní oblasti vymezené pro obsluhu. Během celé provozní doby stroje se vždy zdržujte jen ve vymezené pracovní oblasti, v žádném případě ne v prostoru výhozu. (⇒ 8.4)

##### Nebezpečí úrazu!

Při provozu stroje může být rozdrčený materiál vymrštěn směrem nahoru. Z toho důvodu používejte ochranné brýle a obličejem se nepřibližujte k plnicímu otvoru.

Při běžícím spalovacím motoru nebo elektromotoru stroj nikdy nepřeklápějte.

Pokud se stroj během provozu převrhne, okamžitě vypněte elektromotor a vytáhněte vidlici kabelu ze síťové zásuvky.

Při práci dbejte především na to, aby se vyhazovací kanál neucpal rozdrčeným materiálem. To může mít za následek snížení výkonu drčení nebo zpětné vymrštění materiálu z plnicí násypky.

Při plnění drtiče zahradního odpadu dbejte především na to, aby se do drtičí komory nedostala žádná cizí tělesa jako kovové díly, kameny, plastické hmoty, sklo atd., protože tyto mohou způsobit poškození komory a zpětné vymrštění z plnicí násypky. Ze stejného důvodu vždy vyčistěte ucpaný vyhazovací kanál.

Při plnění drtiče zahradního odpadu rozvětveným materiálem může dojít ke zpětnému vymrštění materiálu z plnicí násypky. Používejte rukavice!



Pamatujte na to, že po vypnutí motoru trvá několik sekund, než se přestanou řezné nástroje otáčet.

Vždy vypněte elektromotor, vytáhněte vidlici kabelu ze síťové zásuvky a počkejte, až se všechny rotující nástroje úplně zastaví,

- dříve než se vzdálíte od stroje, příp. když je stroj bez dozoru,
- dříve než stroj přemístíte, zvednete, přenesete, sklopíte, posunete nebo potáhnete,
- před uvolněním upevňovacích šroubů a otevřením stroje,
- před transportováním stroje,
- před každým uvolňováním zablokovaného nebo ucpaného řezného ústrojí, zablokované nebo ucpané plnicí násypky nebo vyhazovacího kanálu,
- dříve než budete provádět práce na nožovém kotouči,
- před zahájením kontroly, čištění stroje nebo před prováděním jakýchkoli prací na stroji.

V případě, že se do řezného nástroje dostanou cizí tělesa, stroj začne být neobvykle hlučný, nebo začne-li silně vibrovat, okamžitě vypněte elektromotor a nechte stroj doběhnout až do zastavení. Vytáhněte síťovou vidlici ze zásuvky, odstraňte plnicí násypku a proveďte následující kroky:

- Stroj zkontrolujte, především bezchybný stav řezného nástroje (řezných nožů, nožového kotouče, upnutí řezných nožů, šroubu nože, upínacího kroužku), a pokud byla zjištěna poškození, nechte nezbytné opravy provést odborníkem, dříve než stroj znovu spustíte a budete s ním pracovat.
- Zkontrolujte správné upevnění všech dílů řezného ústrojí, podle potřeby šrouby dotáhněte (dodržte utahovací momenty).
- Poškozené součásti nechte odborně opravit nebo vyměnit, přičemž všechny vyměněné díly musejí vykazovat rovnocennou kvalitu.

#### 4.7 Údržba a opravy



Před zahájením jakýchkoli údržbářských prací na stroji (čištění, opravy atd.), před kontrolou zauzlení či poškození

přívodního kabelu odstavte stroj na pevné, rovné půdě, vypněte elektromotor a vytáhněte vidlici kabelu ze síťové zásuvky.

Před prováděním údržbářských prací nechte stroj cca 5 minut vychladnout.

Před údržbou řezného nástroje ověřte, zda se nástroj může navzdory blokovacímu zařízení otáčet, a to i za předpokladu, že stroj není napájen.

Přívodní síťový kabel smí opravit, resp. vyměnit výlučně autorizovaný odborník s elektrotechnickou kvalifikací.

#### Čištění:

Po ukončení práce se musí celý stroj pečlivě vyčistit. (⇒ 11.1)

Pro čištění stroje nikdy nepoužívejte vysokotlaké čisticí zařízení nebo proud vody (např. ostříkáním pomocí zahradní hadice).

Nepoužívejte agresivní čisticí prostředky. Tyto čisticí prostředky mohou poškodit plastové a kovové díly, a tím negativně ovlivnit bezpečný provoz Vašeho stroje STIHL.

#### Údržbářské práce:

Smí se provádět pouze údržbářské práce, které jsou popsány v tomto Návodu k použití, další práce nechejte provést u odborného prodejce.

Potřebujete-li odborné informace nebo nemáte-li k dispozici potřebné nářadí, Váš odborný prodejce Vám **vždy** rád pomůže. STIHL doporučuje nechat provést všechny údržbářské práce a opravy výlučně prostřednictvím odborného prodejce STIHL.

Odborní prodejci STIHL jsou pravidelně školeni a disponují všemi potřebnými technickými informacemi.

Používejte jen nářadí, příslušenství a nástavby, které byly pro tento stroj schváleny firmou STIHL, nebo technicky identické díly, jinak může dojít k nehodám s újmou na zdraví osob nebo poškozením stroje. V případě dotazů se obraťte na odborného prodejce.

Vlastnosti originálního nářadí, příslušenství a náhradních dílů STIHL jsou optimálně sladěny se strojem a se všemi požadavky uživatele. Originální náhradní díly STIHL lze poznat podle čísla náhradních dílů STIHL, podle nápisu STIHL a případně podle značky označující náhradní díly STIHL. Na malých dílech může být toto označení také samostatně.

Samolepicí informační a výstražné piktogramy na stroji udržujte vždy čisté a nepoškozené. Poškozené nebo ztracené samolepicí štítky se musí vyměnit za nové originální štítky od Vašeho odborného prodejce STIHL. Při výměně určitého dílu za nový dbejte na to, aby byl tento nový díl opatřen stejnou nálepkou.

Na řezném ústrojí pracujte jen v pevných pracovních rukavicích a při práci postupujte s nejvyšší opatrností.

Udržujte pevné dotažení všech matic, čepů a šroubů, zejména všech šroubů řezného ústrojí, aby se stroj vždy nacházel v bezpečném provozním stavu.

Pravidelně kontrolujte celý stroj, zejména před uskladněním (např. před zimní přestávkou) z hlediska opotřebení a poškození. Opotřebené nebo poškozené součásti stroje se musí z bezpečnostních důvodů ihned vyměnit, aby se stroj vždy nacházel v bezpečném provozním stavu.

Pokud musely být při údržbářských pracích demontovány některé součásti nebo ochranná zařízení, je nutno tyto součásti neprodleně a podle předpisu namontovat zpět na původní místo.

#### 4.8 Uskladnění při delších provozních přestávkách

Než stroj uložíte v uzavřené místnosti, nechte jej cca 5 minut vychladnout.

Vždy se ujistěte, že je stroj zajištěn proti neoprávněnému použití (např. před dětmi).

Před uskladněním (např. zimní přestávka) stroj důkladně vyčistěte.

Stroj uskladněte v řádném provozním stavu.

Drtič zahradního odpadu uskladněte jen s namontovanou plnicí násypkou.  
**Nebezpečí úrazu v důsledku vyčnívajících řezných nožů!**

#### 4.9 Likvidace použitých materiálů

Odpadní materiály mohou být škodlivé pro lidi, zvířata nebo životní prostředí a je nutné je správným způsobem likvidovat.

Chcete-li se dozvědět více o odborné likvidaci odpadních materiálů, obraťte se na místní recyklační podnik nebo na odborného prodejce. Společnost STIHL doporučuje odborného prodejce STIHL.

Zajistěte, aby byl použitý a nepotřebný stroj odevzdán do specializované sběrný pro ekologickou likvidaci odpadu. Stroj před likvidací zneškodněte tak, aby byl nepoužitelný. Abyste zabránili úrazům, odstraňte zejména přívodní síťový kabel, resp. přívodní kabel k elektromotoru.

## 5. Popis symbolů



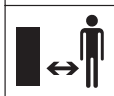
#### Pozor!

Před uvedením stroje do provozu si přečtěte návod k použití.



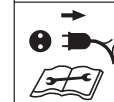
#### Nebezpečí úrazu!

Riziko úrazu osob zdržujících se v pracovní zóně.



#### Nebezpečí úrazu!

Rotující řezné nástroje!  
Ruce a nohy udržujte vždy v bezpečné vzdálenosti od otvorů, když je stroj v chodu.



#### Nebezpečí úrazu!

Před zahájením prací na řezném nástroji, údržbářských a čistících prací, před kontrolou zauzlení nebo poškození přívodního kabelu nebo před opuštěním stroje vždy vypněte elektromotor a vytáhněte síťový kabel ze stroje.



Používejte chrániče sluchu!

Používejte ochranné brýle!

Používejte pracovní rukavice!



#### Nebezpečí úrazu!

Nestoupejte na stroj.



#### Nebezpečí úrazu!

Nikdy nesahejte do plnicí násypky nebo vyhazovacího kanálu rukama, jinou částí těla či oděvu.

## 6. Rozsah dodávky

Poz.	Označení	Ks
A	Základní stroj se spodním dílem násypky	1
B	Podvozek	1
C	Osa kol	1
D	Doraz kol	2
E	Šroub M6 x 55	2
F	Šestihranná matice	2
H	Přichytka	2
I	Kolo	2
J	Kryt kola	2
K	Čtyřhranná matice	2
L	Podložka Ø 17 mm	4
M	Šroub M6 x 50	2
N	Vyhazovací klapka	1
O	Prodloužení vyhazovacího kanálu	1
P	Lišta	1
Q	Čep	2
R	Šroub Torx P5 x 20	3
S	Horní díl násypky	1
T	Bezpečnostní šroub	4
U	Šroub Torx P5 x 10	2
V	Kombinovaný klíč	1
•	Návod k použití	1



## 7. Příprava stroje k provozu

### 7.1 Montáž osy kol a kol

- Namontujte osu kol (C) s dorazy kol (D), šrouby (E) a šestihranné matice (F) na náboj kola (B) a utáhněte kombinovaným klíčem (V) (4 - 6 Nm).
- Kola (I) nasuňte na namontovanou osu kol.



Přichytky nasuňte na osu kol jen tak daleko, aby se dalo koly ještě lehce otáčet.

Přichytky nejsou po demontáži znovu použitelné.

- Přichytky (H) nasuňte na osu kol vyklenutou stranou směrem ven.
- Kryty kol (J) natlačte na kola.



### 7.2 Montáž podvozku a vyhazovacího kanálu

#### 1 Montáž prodloužení výhozu

- Základní stroj (A) položte dle vyobrazení na kus dřeva vysoký cca 15-20 cm.
- Zavěste prodloužení výhozu (O) pomocí háků (1) zezadu do otvorů (2) na základním stroji (A) a otočte dolů tak, aby byl přední díl základního stroje zasunut přesně do otvoru prodloužení výhozu.
- Šrouby (U) zašroubujte do hřbetu háků (1) (1 - 2 Nm).



### 2 Montáž podvozku

- Čtyřhranné matice (K) a podložky (L) nasuňte do vybrání na základním stroji (3) k tomu určených.
- Podvozek s oběma rameny (4) nasuňte až na doraz do vedení na základním stroji (5).
- Podvozek s ohybem zatlačte (6) do vybrání na prodloužení výhozu (7).
- Šrouby (M) s podložkami (L) prostrčte otvory v ramenech podvozku (8) a utáhněte kombinovaným klíčem (V) (4 - 6 Nm).

### 3 Montáž lišty



Ohyb ramene podvozku (6) musí přesně ležet ve vybráních prodloužení výhozu (7).

- Přiložte lištu (P) a zašroubujte šrouby (R) (1 - 2 Nm).
- Postavte stroj.

### 4 Montáž vyhazovací klapky

- Vyhazovací klapku (N) zavěste a zatlačte čepy (Q) (příp. použijte plastové kladivo). Při zavěšování dávejte pozor na to, aby žebra (9) vlevo a vpravo na vnitřní straně vyhazovací klapky vždy přesně zapadala do vodící drážky prodloužení výhozu (10).

### 7.3 Otevírání a zavírání vyhazovací klapky



#### Otevření vyhazovací klapky:

- Pro provoz drcení vyklopte vyhazovací klapku (1) nahoru a nechte uzavírací sponu (2) zapadnout do prodloužení výhozu.

### Zavření vyhazovací klapky:

- Pro účely transportu nebo úsporného skladování z hlediska místa nadzvedněte lehce uzavírací sponu (2) a sklopte vyhazovací klapku (1) směrem dolů.

### 7.4 Montáž horního dílu násypky



**i** Násypku smí namontovat pouze odborný prodejce a pomocí speciálního nářadí. Společnost STIHL doporučuje odborného prodejce STIHL.

- Horní díly násypky (S) nasadte symbolem (1) dopředu ve směru upevňovacích šroubů (2) na spodní díl násypky (3).

**i** Abyste zabránili sklouznutí ochrany proti úlomkům při zašroubování šroubů, doporučujeme dodržet popsané pořadí montáže.

- Šrouby (T) zašroubujte v pořadí podle obrázku (1 2 3 4).

## 8. Pokyny pro práci

### 8.1 Jaký materiál lze zpracovat drcením?

- Plnění drtiče zahradního odpadu. (⇒ 8.8)

#### GHE 150, GHE 250 S, GHE 260 S:

Odřezky větví stromů či keřů a také silnější větve.

### GHE 250, GHE 260:

Organické zbytky rostlin, jako odpad ovoce a zeleniny, odřezky květín, listů, ale také větve stromů či keřů a silnější větve.



Odřezky větví stromů a odřezky větví keřů by se měly zpracovávat vždy čerstvé, hned po odřezání, protože tím je zajištěn nejvyšší výkon drcení.

### 8.2 Jaký materiál nelze zpracovávat?

Do drtiče zahradního odpadu se nesmí dostat kameny, sklo, kovové materiály (dráty, hřebíky ...) nebo plastové díly.

#### Základní pravidlo:

Materiály, které nepatří do kompostu, nepatří ani do drtiče zahradního odpadu.

### 8.3 Max. průměr větvi

Údaje platí pro čerstvě nařezaný rozvětvený materiál:

Max. průměr větve

GHE 150, GHE 250, GHE 250 S: **35 mm**;

GHE 260, GHE 260 S: **40 mm**

### 8.4 Pracovní oblast obsluhy



- Obsluha stroje se musí z bezpečnostních důvodů, zejména proto, aby nedošlo ke zranění vymrštěným materiálem, během celé provozní doby stroje (při zapnutém elektromotoru nebo běžícím spalovacím motoru) zdržovat vždy v pracovní oblasti (šedá plocha X).

### 8.5 Správné zatížení stroje

Elektromotor nebo spalovací motor drtiče zahradního odpadu je možné zatížit jen natolik, aby nedošlo k podstatnému snížení otáček. Plnění drtiče zahradního odpadu provádějte vždy rovnoměrně a plynule. Pokud při práci s drtičem zahradního odpadu klesnou otáčky, je nutno další plnění drtiče přerušit, aby se zatížení elektromotoru nebo spalovacího motoru uvolnilo.



Elektromotor vypněte teprve tehdy, když se už ve stroji nenacházejí žádné zbytky rozdrčené hmoty. Jinak se může stát, že nožový kotouč zůstane po opětovném zapnutí stroje zablokován.

### 8.6 Ochrana proti proudovému přetížení

Dojde-li při práci k přetížení elektromotoru, zabudovaná ochrana proti proudovému přetížení samočinně vypne elektromotor.

Po uplynutí doby potřebné pro ochlazení motoru v délce **asi 10 minut** lze drtič zahradního odpadu opět uvést do provozu. Příčinou častého vypínání ochrany proti proudovému přetížení může být:

- nevhodné dimenzování přívodního kabelu (⇒ 10.1)
- přetížení elektrické sítě
- stroj je přetížen drcením příliš velkého množství materiálu nebo následkem tupých řezných noží

## 8.7 Postup při odstranění zablokování řezného ústrojí drtiče zahradního odpadu

Pokud se při drcení zablokuje řezné ústrojí drtiče zahradního odpadu, ihned vypněte elektromotor a vytáhněte síťový kabel. Poté sejměte plnicí násypku a odstraňte příčinu poruchy.

## 8.8 Plnění drtiče zahradního odpadu



### Nebezpečí úrazu!

Před plněním drtiče zahradního odpadu si pečlivě přečtěte kapitolu „Pro Vaši bezpečnost“ (⇒ 4.), obzvláště podkapitolu „Během práce“ (⇒ 4.6), a dodržujte všechny bezpečnostní pokyny. Plnění drtiče zahradního odpadu smí provádět pouze jedna osoba.



### Nebezpečí úrazu!

Rukama nikdy nesahejte do plnicího otvoru!

- Při plnění drtiče zahradního odpadu dodržujte pracovní oblast. (⇒ 8.4)
- Nastartujte drtič zahradního odpadu. (⇒ 10.3)

### Měkký materiál:

- Organické zbytky rostlin, jako odpad ovoce a zeleniny, odřezky květín, listů, tenké větve stromů atd., vhadzujte do plnicího otvoru (1).



Vlhký nebo mokrá měkký materiál vede rychleji k ucpávání stroje. Proto plňte drtič zahradního odpadu pomalu a dávejte pozor zejména na otáčky elektromotoru. Otáčky by neměly při plnění stroje klesnout.

### Tvrký materiál:



Silné a hodně rozvětvené větve (dodržte maximální tloušťku větvi (⇒ 8.3)) předem nastříhejte pomocí zahradních nůžek.

- Odřezky větví stromů nebo keřů, jakož i rozvětvený materiál vkládejte pomalu do plnicího otvoru (1). Tvrký materiál se přitom vtahuje do stroje samočinně.



### Nebezpečí úrazu!

Vlivem šikmého nožového ústrojí může dojít k vymrštění rozvětveného materiálu ze stroje! Pro zabránění úrazům následkem zpětného vymrštění úlomků se musí drtič zahradního odpadu plnit tvrdým materiálem správným způsobem:

Delší větve vkládejte lehce zešikma a v souladu se symbolem (2) proti pravé stěně násypky a vedte je až k nožovému ústrojí.



Dbejte na správné zatížení elektromotoru. (⇒ 8.5)

## 9. Bezpečnostní zařízení

### 9.1 Blokování opětného rozběhu elektromotoru

Stroj se musí uvést do provozu jen prostřednictvím spínače, v žádném případě ne pouhým zasunutím přívodního kabelu do zásuvky.

### 9.2 Bezpečnostní zajištění

Elektromotor, resp. drticí ústrojí lze uvést do provozu pouze při správně uzavřené plnicí násypce. Při uvolnění pravého upevňovacího šroubu (při pohledu na stroj zepředu) během provozu se elektromotor samočinně vypne a drticí ústrojí se po několika sekundách úplně zastaví.

### 9.3 Doběhová brzda elektromotoru

Doběhová brzda elektromotoru zkracuje po vypnutí motoru dobu doběhu až do zastavení řezného nože na několik málo sekund.

### 9.4 Ochranné kryty

Drtič zahradního odpadu je vybaven ochrannými kryty v oblasti plnění a výhozu materiálu. V tom je zahrnuta celá plnicí násypka s horním dílem násypky a ochranou proti zpětnému rázu, prodloužení výhozu a rovněž vyhazovací klapka.

Ochranné kryty zaručují při drcení bezpečný odstup od drticích nožů.



## 10. Uvedení stroje do provozu



### Nebezpečí úrazu!

Před uvedením drtiče zahradního odpadu do provozu si pečlivě přečtěte kapitolu „Pro Vaši bezpečnost“ (⇒ 4.) a dodržujte všechny bezpečnostní pokyny.

### 10.1 Připojení drtiče zahradního odpadu do elektrické sítě



### Nebezpečí úrazu!

Dodržujte všechny bezpečnostní pokyny uvedené v kapitole „Varování – nebezpečí úrazu elektrickým proudem“ (⇒ 4.2).

Zkontrolujte, zda síťové napětí a provozní napětí odpovídá specifikaci stroje (viz výkonový štítek).

Přívodní síťový kabel musí být zajištěn dostatečnou pojistkou v souladu s příslušnými národními elektroinstalačními předpisy. (⇒ 17.)

Pro přívodní kabely je dovoleno použít pouze kabely, které nejsou slabší než pogumované přívodní kabely **H07 RN-F DIN/VDE 0282**.

Spojky musí být opatřeny ochranou před stříkající vodou.

Použití nevhodných prodlužovacích kabelů má za následek snížení výkonu, což může vést k poškození elektromotoru.

Minimální průřez přívodního síťového kabelu musí být **3 × 1,5 mm<sup>2</sup>** až do délky kabelu **25 m**, resp. **3 × 2,5 mm<sup>2</sup>** až do délky kabelu **50 m**.

Spojky přívodních elektrických kabelů musí být z gumy nebo opatřeny ochrannou gumovou izolací a splňovat požadavky normy **DIN/VDE 0620**.

Tento stroj je konstruován pro provoz s připojením na elektrickou síť, která má v místě připojení (domovní přípojky) impedanci vedení  $Z_{\max}$  maximálně **0,443 ohmů (při frekvenci 50 Hz)**. Uživatel se musí ujistit, zda napájecí elektrická síť, do které bude stroj připojen, tyto požadavky splňuje. V případě nejasností ohledně impedance elektrické sítě se obraťte přímo na místního dodavatele elektrického proudu.



Bližší informace ohledně připojení stroje do elektrické sítě Vám podá odborník s elektrotechnickou kvalifikací.

### 10.2 Připojení síťového kabelu



Při volbě přívodního síťového kabelu zohledněte všechny body uvedené v kapitole „Připojení stroje do elektrické sítě“ (⇒ 10.1).

#### GHE 150, GHE 250, GHE 250 S:

- Nadzvedněte svorku (1).
- Zapojte vidlici síťového kabelu.
- Svorku uvolněte.

#### GHE 260, GHE 260 S:

- Spojku síťového kabelu zasuňte do 5pólové síťové zásuvky stroje.

### 10.3 Zapnutí drtiče zahradního odpadu



Uvnitř stroje se nesmí nacházet žádný rozdrčený materiál, jinak může být při zapnutí vymrštěn ze stroje.

Blokovací zařízení nožového kotouče musí být při zapnutí stroje vždy vyraženo z činnosti odklopením až na doraz. (⇒ 11.)

- Připojte síťový kabel. (⇒ 10.2)
- Stiskněte zelené tlačítko (1) na spínači (obr. ukazuje GHE 150, GHE 250, GHE 250 S).

Drtič zahradního odpadu běží.



Elektromotor musí dosáhnout svých maximálních otáček (volnoběžné otáčky) ještě před vložením drčeného materiálu do stroje.

### 10.4 Vypnutí drtiče zahradního odpadu



### Nebezpečí úrazu!

Při vypínání se nezdružujte v prostoru před vyhazovacím otvorem!

Při vypínání stroje stůjte vždy vedle stroje.

Při vypnutí elektromotoru pamatujte na doběh pracovního nářadí, který až do úplného zastavení činí několik sekund.

- Stiskněte červené tlačítko (1) na spínači (obr. ukazuje GHE 150, GHE 250, GHE 250 S).



Elektromotor drtiče zahradního odpadu se vypne a automaticky zabrzdí.



Elektromotor vypněte teprve tehdy, když se už ve stroji nenacházejí žádné zbytky rozdrčené hmoty. Jinak se může stát, že nožový kotouč zůstane po opětovném zapnutí stroje zablokován.

### 10.5 Kontrola správného směru otáčení nožových kotoučů



U modelů GHE 260 und GHE 260 S se musí ještě před zahájením prací (plněním stroje) zkontrolovat správný směr otáčení nožového kotouče.



#### Nebezpečí úrazu!

Během kontroly si nasadte ochranné brýle.

- Zapněte drtič zahradního odpadu. (⇒ 10.3)
- Vypněte drtič zahradního odpadu. (⇒ 10.4)
- Ochranu proti úlomkům zatlačte směrem dovnitř a podívejte se shora skrz plnicí otvor na nožový kotouč: Při správném směru otáčení se nožový kotouč musí otáčet doleva (proti směru hodinových ručiček).

### 10.6 Změna směru otáčení nožových kotoučů



Při nesprávném směru otáčení (doprava, ve směru hodinových ručiček) nožového kotouče se musí u modelů GHE 260 und GHE 260 S změnit směr otáčení.

Směr otáčení nožových kotoučů se mění přepólováním fázového přepínače na připojovací síťové vidlici.

- Otočte fázovým přepínačem (1) pomocí šroubováku (U) o 180° doleva nebo doprava, dokud nezaskočí.

### 10.7 Drcení

- Drtič zahradního odpadu přesouvejte po rovné a pevné ploše a bezpečně postavte.
- Používejte pevné pracovní rukavice, nasadte si ochranné brýle a chrániče sluchu.
- Otevřete vyhazovací klapku. (⇒ 7.3)
- Zapojte síťový kabel drtiče zahradního odpadu.
- Nastartujte drtič zahradního odpadu. (⇒ 10.3)
- Počkejte, až motor drtiče zahradního odpadu dosáhne své maximální otáčky (volnoběžné otáčky).
- Drtič zahradního odpadu naplňujte správným způsobem drcenou hmotou. (⇒ 8.8)
- Vypněte drtič zahradního odpadu. (⇒ 10.4)

## 11. Údržba



### Nebezpečí úrazu!

Před zahájením všech údržbářských nebo čistících prací na stroji si pečlivě přečtěte kapitolu „Pro vaši bezpečnost“ (⇒ 4.), zejména podkapitolu „Údržba a opravy“ (⇒ 4.7) a dodržujte přesně bezpečnostní pokyny.

Před zahájením údržbářských prací vytáhněte síťovou vidlici ze zásuvky.

### 11.1 Čištění stroje



#### Interval údržby:

#### Po každém použití

Stroj po každém použití vždy důkladně vyčistěte. Pečlivé ošetřování chrání stroj před poškozením a prodlužuje jeho životnost.

Elektromotory jsou chráněny proti stříkající vodě.

Pracovní nástroje pro rozměňování včetně drticí komory chraňte proti korozi běžnými konzervačními prostředky (např. řepkovým olejem).

Stroj se smí čistit pouze ve vyobrazené poloze.

- Demontujte plnicí násypku. (⇒ 11.3)

Pro zajištění dostatečného chlazení elektromotoru pravidelně čistěte vstup pro chladicí vzduch (sací štěrby) na skříni elektromotoru.



**Proudem vody nikdy** nestříkejte na části elektromotoru nebo spalovacího motoru, těsnění, ložiska a elektrosoučástky, jako např. vypínače. Následkem toho by mohly být nákladné opravy.



Pokud nelze nečistoty a usazené zbytky odstranit kartáčem, mokrým hadrem nebo dřevěným kolíkem, doporučuje společnost STIHL použít speciální čisticí prostředek (např. speciální čisticí prostředek značky STIHL).

Nepoužívejte agresivní čisticí prostředky. Pravidelně čistěte nožové kotouče.

## 11.2 Montáž plnicí náspyky



**i** Upevňovací šrouby jsou zajištěny proti ztrátě a spojeny s plnicí náspkou.

- Plnicí náspku (1) zavěste do upevňovacích háků na základním stroji (2) a sklopte dopředu.
- Oba upevňovací šrouby (3) **rovnoměrně** dotáhněte.

## 11.3 Demontáž plnicí náspyky



- Oba upevňovací šrouby (1) povolte, až se budou volně otáčet. Šrouby zůstávají na plnicí náspce
- Plnicí náspku (2) nakloňte dozadu a sejměte ji.

## 11.4 Zablokování nožového kotouče



### Nebezpečí úrazu!

Pracujte jen v pracovních rukavicích!



Nikdy nesahejte na řezné nože, dokud nejsou zcela v klidu.

- Demontujte plnicí náspku. (⇒ 11.3)
- Otáčejte nožovým kotoučem (1) tak, aby se výřez (2) nacházel před blokovacím zařízením (3).
- Blokovací zařízení (3) zaklapněte.

## 11.5 Demontáž soupravy nožů



- Zablokujte nožový kotouč (5). (⇒ 11.4)
- Šroub (1) povolte pomocí kombinovaného klíče (V).
- Sejměte šroub (1), pojistnou podložku (2), upínací kroužek (3), křídlový nůž (4), křídlový nůž (6, jen u GHE 250 a GHE 260) a nožový kotouč (5).
- Demontujte otočné nože. (⇒ 11.8)
- **GHE 250 a GHE 260:** Povolte šrouby (7) a vyjměte je společně s maticemi (9). Sejměte trhající nůž (8) směrem dolů.

## 11.6 Montáž soupravy nožů



Nutně se musí dodržet pořadí montáže a uvedené utahovací momenty.

- Namontujte otočné nože na nožový kotouč. (⇒ 11.8)
- **GHE 250 a GHE 260:** Umístěte trhající nože (8) na spodní stranu nožového kotouče (5) a upevněte maticemi (9) a šrouby (7) (**10 Nm**).
- Nasadte nožový kotouč (5) do skříně a zablokujte. (⇒ 11.4)
- Namontujte křídlový nůž (6, jen u GHE 250 a GHE 260), křídlový nůž (4), upínací kroužek (3) a pojistnou podložku (2) a utáhněte šroubem (1) (**50 Nm**).
- Odklopte blokovací zařízení, aby se mohl nožový kotouč znovu volně otáčet. (⇒ 11.4)
- Namontujte plnicí náspku. (⇒ 11.2)

## 11.7 Údržba řezných nožů



### Nebezpečí úrazu!

Pracujte jen v pevných rukavicích!



### Interval údržby: Před každým použitím

- Demontujte plnicí náspku. (⇒ 11.3)
- Zablokujte nožový kotouč. (⇒ 11.4)
- Zkontrolujte řezné nože z hlediska poškození (záseky nebo trhliny) a opotřebení a v případě potřeby je otočte, příp. vyměňte.

### Přípustné meze opotřebení nožů:



Instalované řezné nože se musí otočit, příp. vyměnit ještě před dosažením přípustné hranice opotřebení. Společnost STIHL doporučuje odborného prodejce STIHL.

#### 1 Otočné nože

- Změřte u nožů vzdálenost (A) od otvoru až po hranu nože na více místech. Minimální vzdálenost:

**A = 6 mm**

#### 2 Křídlové nože

- Změřte šířku nože (B) na části křídlového nože zahnuté nahoru. Minimální šířka nože:

**B = 15 mm**

#### 3 Křídlové nože (GHE 250, GHE 260)

- Změřte šířku nože (C) na části křídlového nože zahnuté nahoru. Minimální šířka nože:

**C = 19 mm**

#### 4 Trhající nůž (GHE 250, GHE 260)

- Změřte šířku nože (D) na části křídlového nože zahnuté nahoru. Minimální šířka nože:

**D = 13 mm**

### 11.8 Otočení řezného nože



Tupé otočné nože se mohou jednou otočit. Vždy otáčejte oba řezné nože!

- Demontujte soupravu nožů. (⇒ 11.5)
- Povolte šrouby (1) a vyjměte je společně s maticemi (2).

- Řezné nože (3) vyjměte směrem nahoru.
- Vyčistěte nožový kotouč.
- Řezné nože (3) otočte a volně je položte ostrým okrajem na nožový kotouč a slícujte otvory.
- Šrouby (1) prostrčte skrz otvory a našroubujte matice (2). Matice (2) utáhněte momentem **10 Nm**.
- Namontujte soupravu nožů. (⇒ 11.6)

#### Ostření nožů:

Oboustranně otupené nože se musí před další práci naostřit. Aby byla zaručena optimální funkce stroje, měly by být nože naostřeny výhradně odborníkem. Společnost STIHL doporučuje odborného prodejce STIHL.

- Za účelem ostření nože demontujte.
- Během ostření řezné nože ochlazujte např. vodou. Nesmí se objevit modré zabarvení, jinak se sníží tvrdost břitů.
- Aby se zabránilo vibracím z důvodu nevyvážení, ostřete řezný nůž rovnoměrně.
- Před montáží zkontrolujte bezchybný stav řezných nožů: zjistí-li se vruby, praskliny nebo jsou-li nože obroušeny až na hranici opotřebení je nutno nože vyměnit.
- Břity nožů se ostří v úhlu **30°**.
- Řezné nože ostřete proti řezné hraně.
- Ostrou hranu po ostření na řezné hraně nože odstraňte pomocí např. jemného smirkového papíru.
- Při montáži nožů dodržujte utahovací momenty podle kapitoly „Otočení nožů“.

### 11.9 Elektromotor a kola

Elektromotor nevyžaduje údržbu.

Ložiska kol nevyžadují údržbu.

### 11.10 Uskladnění stroje a zimní přestávka

Drtič zahradního odpadu uskladněte v suchém, uzavřeném a bezprašném prostoru. Zajistěte uskladnění stroje tak, aby byl mimo pracovní dosah dětí.

Drtič zahradního odpadu skladujte jen v provozně bezpečném stavu s namontovanou plnicí násypkou.

Při uskladnění drtiče zahradního odpadu na delší dobu (zimní přestávka) dodržujte následující postup:

- Všechny vnější díly stroje pečlivě vyčistěte.
- Všechny pohyblivé díly dobře naolejujte, popř. namažte tukem.

## 12. Přeprava stroje



#### Nebezpečí úrazu!

Před transportováním si pečlivě přečtete a dodržujte kapitulu „Pro vaši bezpečnost“, zejména kapitulu „Transport stroje“. (⇒ 4.4)

### 12.1 Tažení nebo tlačení drtiče zahradního odpadu



- Drtič zahradního odpadu uchopte pevně za horní díl násypky (1) a naklopte ho dozadu.
- Drtič zahradního odpadu lze tak pomalu (krokem) tahat nebo tlačit.

## 12.2 Nadzvednutí nebo přenášení drtiče zahradního odpadu



Pro nadzvednutí a přenášení stroje jsou potřebné minimálně 2 osoby.

Noste vhodný ochranný oděv, zakrývající zcela předloktí a horní část těla.

- 1. Osoba: Uchopí drtič zahradního odpadu za rukojeti na horním dílu násypky (1).
- 2. Osoba: Uchopí drtič zahradního odpadu na liště prodloužení výhozu (2).
- Nadzvednutí drtiče zahradního odpadu proveďte současně.

## 12.3 Transportování drtiče zahradního odpadu na ložné ploše



- Stroj zajistěte proti pohybu pomocí vhodných vázacích prostředků. Lana, resp. popruhy upevněte na náboji kola (1) nebo na plnicí násypce (2).

## 13. Opatření pro minimalizování opotřebení a zabránění vzniku škod

### Důležité pokyny pro údržbu a ošetřování skupiny výrobků

#### Elektrický drtič zahradního odpadu (STIHL GHE)

Firma STIHL v žádném případě neručí za zranění nebo materiální škody, které byly způsobeny nedodržováním pokynů v návodu na obsluhu, zejména pokynů týkajících se bezpečnosti, obsluhy a

údržby, nebo použitím neschválených nástaveb nebo neschválených náhradních dílů.

Abyste zabránili poškození nebo nadměrnému opotřebení Vašeho stroje STIHL, vždy dodržujte následující důležité pokyny:

#### 1. Běžné spotřební náhradní díly

Některé díly strojů STIHL podléhají běžnému provoznímu opotřebení i při předepsaném použití. Tyto díly se proto musí v závislosti na způsobu a době použití vždy včas vyměnit.

Mezi tyto součásti patří mj. také:

- řezný nůž
- nožový kotouč

#### 2. Dodržování pokynů uvedených v tomto návodu k použití

Při používání, údržbě a uskladnění stroje STIHL postupujte tak pečlivě, jak to popisuje tento návod k použití. Za všechny škody, ke kterým došlo nedodržováním bezpečnostních pokynů a pokynů pro obsluhu a údržbu, odpovídá uživatel.

To platí zejména pro:

- nedostatečně dimenzovaný přívodní kabel (průřez),
- nesprávné elektrické připojení (napětí),
- úpravy stroje, které neschválila společnost STIHL,
- použití neschváleného, nevhodného nebo kvalitativně nevyhovujícího nářadí nebo příslušenství stroje,
- použití stroje v rozporu s určením,
- použití stroje při sportovních nebo soutěžních akcích,

- následné škody, vzniklé dalším používáním stroje s vadnými součástmi.

#### 3. Údržbářské práce

Všechny práce uvedené v kapitole „Údržba“ provádějte pravidelně v předepsaných intervalech.

Pokud tyto údržbářské práce nemůže provést sám uživatel, musí pověřit odborného prodejce.

STIHL doporučuje nechat provést všechny údržbářské práce a opravy výlučně prostřednictvím odborného prodejce STIHL.

Odborní prodejci STIHL jsou pravidelně školeni a disponují všemi potřebnými technickými informacemi.

Zanedbáním těchto prací mohou vzniknout škody, za které odpovídá uživatel.

K tomu patří kromě jiného:

- škody na elektromotoru v důsledku nedostatečného čištění vedení chladicího vzduchu (sací štěrbin, chladicí žebra, oběžné kolo ventilátoru),
- koroze a jiné škody způsobené následkem neodborného uskladnění,
- poškození stroje způsobené použitím nekvalitních náhradních dílů,
- škody v důsledku pozdě nebo nedostatečně provedené údržby, resp. v důsledku servisních prací nebo oprav, které nebyly provedeny v servisní dílně odborného prodejce.

## 14. Běžné náhradní díly

Otočný nůž:  
6008 702 0121

Křídlový nůž:  
6008 702 0300

**GHE 150, GHE 250 S, GHE 260 S**  
Nožový kotouč, komplet:  
6008 700 5120

**GHE 250, GHE 260**  
Nožový kotouč, komplet:  
6008 700 5117  
Křídlový nůž:  
6008 702 0310  
Trhací nůž:  
6008 702 0110

## 15. Ochrana životního prostředí



Rozdrčená hmota nepatří do odpadu, ale měla by se kompostovat.

Obalové materiály, stroj a příslušenství jsou vyrobeny z recyklovatelných materiálů, tyto je nutno likvidovat podle příslušných předpisů.

Tříděný ekologický sběr a likvidace odpadových materiálů umožňuje opětovné použití cenných surovin. Z toho důvodu je nutno použítý stroj po uplynutí obvyklé technické životnosti odevzdat do tříděného sběru druhotných surovin.

## 16. Prohlášení o shodnosti výroby EU

### 16.1 Elektrický drtič zahradního odpadu (STIHL GHE)

STIHL Tirol GmbH  
Hans Peter Stihl-Straße 5  
6336 Langkampfen  
Rakousko

tímto na svoji výhradní zodpovědnost prohlašuje, že stroj

Drtič zahradního odpadu s elektromotorem (STIHL GHE)

**Výrobní značka:** STIHL  
Typ: GHE 150.0  
GHE 250.0  
GHE 250.0 S  
GHE 260.0  
GHE 260.0 S  
Sériové identifikační číslo 6008

je ve shodě s požadavky následujících směrnice ES:  
2000/14/EC, 2011/65/EU, 2014/30/EU, 2006/42/EC

Konstrukce tohoto výrobku byla vyvinuta v souladu s následujícími normami:  
EN 50434, EN 60335-1, EN 55014-1, EN 55014-2, EN 61000-3-2, EN 61000-3-3

Pro vývoj a výrobu těchto výrobků platí ty verze norem, které jsou platné k datu výroby.

Použitá metoda hodnocení shodnosti výroby:  
Dodatek V (2000/14/EC)

Název a adresa sídla zúčastněných subjektů:

TÜV Rheinland LGA Products GmbH  
Tillystraße 2  
D-90431 Nürnberg

Sestavení a uchování technické dokumentace:  
Sven Zimmermann  
STIHL Tirol GmbH

Rok výroby a sériové číslo stroje jsou uvedeny na typovém štítku stroje.

### Naměřená hladina akustického výkonu:

GHE 150.0	96,9 dB(A)
GHE 250.0	100,8 dB(A)
GHE 250.0 S	96,5 dB(A)
GHE 260.0	98,4 dB(A)
GHE 260.0 S	97,7 dB(A)

### Garantovaná hladina akustického výkonu:

GHE 150.0	99 dB(A)
GHE 250.0	103 dB(A)
GHE 250.0 S	100 dB(A)
GHE 260.0	102 dB(A)
GHE 260.0 S	101 dB(A)

Langkampfen,  
2020-01-02 (RRRR-MM-DD)

STIHL Tirol GmbH

v zastoupení

Matthias Fleischer, vedoucí odboru výzkumu a vývoje

v zastoupení



Sven Zimmermann, vedoucí odboru  
kvality

---

### 16.2 Servisní organizace

Záruční a pozáruční servis vám poskytne  
váš prodejce. Informace o dalších  
prodejních a servisních místech vám sdělí  
v zastoupení firmy A. STIHL pro ČR:  
Andreas STIHL, spol. s r. o.  
Chrlická 753  
664 42 Modřice

---

### 16.3 Adresa ředitelství společnosti STIHL

ANDREAS STIHL AG & Co. KG  
Postfach 1771  
D-71301 Waiblingen

---

### 16.4 Adresy prodejních organizací STIHL

#### NĚMECKO

STIHL Vertriebszentrale AG & Co. KG  
Robert-Bosch-Straße 13  
64807 Dieburg  
Telefon: +49 6071 3055358

#### RAKOUSKO

STIHL Ges.m.b.H.  
Fachmarktstraße 7  
2334 Vösendorf  
Telefon: +43 1 86596370

#### ŠVÝCARSKO

STIHL Vertriebs AG  
Isenrietstraße 4  
8617 Mönchaltorf  
Telefon: +41 44 9493030

#### ČESKÁ REPUBLIKA

Andreas STIHL, spol. s r.o.  
Chrlická 753  
664 42 Modřice

---

### 16.5 Adresy importérů produktů STIHL

#### BOSNA A HERCEGOVINA

UNIKOMERC d. o. o.  
Bišće polje bb  
88000 Mostar  
Telefon: +387 36 352560  
Fax: +387 36 350536

#### CHORVATSKO

UNIKOMERC - UVOZ d.o.o.  
Sjedište:  
Amruševa 10, 10000 Zagreb  
Prodaja:  
Ulica Kneza Ljudevita Posavskog 56,  
10410 Velika Gorica  
Telefon: +385 1 6370010  
Fax: +385 1 6221569

#### TURECKO

SADAL TARIM MAKİNALARI DIŞ  
TİCARET A.Ş.  
Alsancak Sokak, No:10 I-6 Özel Parsel  
34956 Tuzla, İstanbul  
Telefon: +90 216 394 00 40  
Fax: +90 216 394 00 44

## 17. Technické údaje

### GHE 150.0/GHE 250.0/GHE 250.0 S:

elektromotor	BSRBF 0,75/2-C
Příkon	2 500 W
GB	2 000 W
CH	2 000 W

Jmenovitá intenzita proudu	11,4 A
GB	9,3 A
CH	9,3 A

Jmenovité napětí	230 V~
Otáčky	2 800 min <sup>-1</sup>
Jištění sítě <sup>1</sup>	16 A
	10 A (CH)

Frekvence	50 Hz
Třída ochrany	I
Druh ochrany	ochrana před stříkající vodou (IP X4)

Druh provozu	P40
	40 s – doba zatížení,
	60 s – doba běhu naprázdno

### GHE 150.0:

Podle směrnice 2000/14/EC: Zaručená hladina akustického výkonu L <sub>WAd</sub>	99 dB(A)
---	----------

Podle směrnice 2006/42/EC: Hladina akustického tlaku na pracovišti L <sub>pA</sub>	89 dB(A)
Nejistota měření K <sub>pA</sub>	2 dB(A)

### GHE 150.0:

Utahovací momenty šroubu:

Nožový kotouč	50 Nm
Otočný nůž	10 Nm
Hmotnost	26 kg
D/Š/V	95/48/114 cm

### GHE 250.0/GHE 250.0 S:

Podle směrnice

2000/14/EC:

Zaručená hladina akustického výkonu

$L_{WAd}$  103/100 dB(A)

Podle směrnice

2006/42/EC:

Hladina akustického tlaku na pracovišti

$L_{pA}$  92/90 dB(A)

Nejistota měření  $K_{pA}$  3 dB(A)

Utahovací momenty šroubu:

Nožový kotouč	50 Nm
Otočný nůž	10 Nm
Trhající nůž <sup>2</sup>	10 Nm
Hmotnost	27/27 kg
	27/27 kg (GB)
	26 kg (CH)
D/Š/V	107/48/143 cm

### GHE 260.0/GHE 260.0 S:

Elektromotor, typ BSRF 0,75/2-C

Příkon 2 900 W

Jmenovitá intenzita proudu 4,8 A

Jmenovité napětí 400 (3~) V~

Otáčky 2 780 min<sup>-1</sup>

Jištění sítě 10 A

Frekvence 50 Hz

Třída ochrany I

### GHE 260.0/GHE 260.0 S:

Druh ochrany ochrana před stříkající vodou (IP X4)

Druh provozu P40  
40 s – doba zatížení,  
60 s – doba běhu naprázdno

Podle směrnice

2000/14/EC:

Zaručená hladina akustického výkonu

$L_{WAd}$  102/101 dB(A)

Podle směrnice

2006/42/EC:

Hladina akustického tlaku na pracovišti

$L_{pA}$  89/91 dB(A)

Nejistota měření  $K_{pA}$  3 dB(A)

Utahovací momenty šroubu:

Nožový kotouč	50 Nm
Otočný nůž	10 Nm
Trhající nůž <sup>2</sup>	10 Nm
Hmotnost	27/27 kg
D/Š/V	107/48/143 cm

#### 1) **Pozor!**

Při dimenzování proudového jističe pod 16 A může při rozběhu, resp. při silném zatížení stroje docházet k častému vypínání síťového jističe.

#### 2) Pro modely GHE 250.0 a GHE 260.0

### 17.1 REACH

REACH je označení pro příslušné nařízení ES k registraci, hodnocení a schvalování chemikálií.

Informace o splnění podmínek nařízení REACH (ES) č. 1907/2006 jsou uvedeny na stránkách [www.stihl.com/reach](http://www.stihl.com/reach).

## 18. Hledání závad

✘ Případně se obraťte na odborného prodejce, STIHL doporučuje odborného prodejce STIHL.

### Závada:

Elektromotor se nerozběhne

### Možná příčina:

- Byla aktivovaná ochrana elektromotoru
- Bez síťového napětí
- Vadný přívodní elektrický kabel/vidlice, resp. zásuvka nebo vypínač
- Plnicí násypka není správně uzavřena
  - aktivovaná funkce bezpečnostního spínače (zastavení motoru)
- Zablokovaný nožový kotouč
- Není odjištěno blokovací zařízení

### Odstranění:

- Stroj nechte vychladnout (⇒ 8.6)
- Zkontrolujte přívodní síťové vedení a jističe ✘ (⇒ 10.1)
- Zkontrolujte kabel, vidlici, spojku, resp. přepínač a podle potřeby je vyměňte (odborný elektroinstalatér) ✘ (⇒ 10.1)
- Plnicí násypku správně uzavřete a pevně zašroubujte (⇒ 11.2)
- Demontujte plnicí násypku a ze skříňe odstraňte zbytky drceného materiálu (Pozor: Vytáhněte síťový kabel) (⇒ 11.3)
- Odjistěte blokovací zařízení (⇒ 11.4)

---

**Závada:**

Snížený výkon drcení

**Možná příčina:**

- Tupé řezné nože

**Odstranění:**

- Řezné nože otočte, naostřete nebo vyměňte ✂ (⇒ 11.7)
- 

**Závada:**

Materiál k drcení se nevtahuje do stroje

**Možná příčina:**

- GHE 260: Nesprávný směr otáčení nožového kotouče

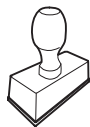
**Jak odstranit problém:**

- GHE 260: Změňte směr otáčení nožového kotouče (⇒ 10.6)

## 19. Servisní plán

---

### 19.1 Potvrzení předání


<b>Model:</b>	_____
<b>Sériové číslo:</b>	<input type="text"/> <input type="text"/> <input type="text"/> <input type="text"/> <input type="text"/> <input type="text"/> <input type="text"/> <input type="text"/> <input type="text"/>
<b>Datum:</b>	<input type="text"/> <input type="text"/> <input type="text"/> <input type="text"/> <input type="text"/> <input type="text"/>
	
Další servis	
<b>Datum:</b>	<input type="text"/> <input type="text"/> <input type="text"/> <input type="text"/> <input type="text"/> <input type="text"/>


---

### 19.2 Potvrzení servisu



Při provádění údržbářských prací odevzdejte tento návod k použití Vašemu odbornému prodejci STIHL. Ten pak do předtištěných polí potvrdí provedení servisních prací.

 Servis proveden dne

 Datum dalšího servisu