

STIHL

STIHL HLA 66, 86



**Gebrauchsanleitung
Instruction Manual
Manual de instrucciones
Skötselansvisning**

**Käyttöohje
Betjeningsvejledning
Bruksanvisning
Návod k použití
Használati utasítás
Instruções de serviço
Инструкция по эксплуатации
Instrukcja użytkowania
Ръководство за употреба
Instrucțiuni de utilizare**



Obsah

1 Úvod	213	8.1 Vsazení akumulátoru	225
2 Informace k tomuto návodu k použití	213	8.2 Vyjmutí akumulátoru	225
2.1 Platné dokumenty	213	9 Zapnutí a vypnutí prodloužených zahradních nůžek	226
2.2 Označení varovných odkazů v textu	214	9.1 Zapnutí prodloužených zahradních nůžek	226
2.3 Symboly v textu	214	9.2 Vypnutí prodloužených zahradních nůžek	226
3 Přehled	214	10 Kontrola prodloužených zahradních nůžek a akumulátoru	226
3.1 Prodloužené zahradní nůžky STIHL HLA 66 a akumulátor	214	10.1 Kontrola ovládacích prvků	226
3.2 Prodloužené zahradní nůžky STIHL HLA 86 a akumulátor	215	10.2 Kontrola akumulátoru	227
3.3 Symboly	216	11 Práce s prodlouženými zahradními nůžkami	227
4 Bezpečnostní pokyny	216	11.1 Nastavení úhlu nožů postřihové lišty	227
4.1 Varovné symboly	216	11.2 Nastavení délky tyče (HLA 86)	227
4.2 Řádné používání	217	11.3 Nasazení a nastavení jednoramenního závěsného zařízení	228
4.3 Požadavky na uživatele	218	11.4 Držení a vedení prodloužených zahradních nůžek	228
4.4 Oblečení a vybavení	218	11.5 Řezání	229
4.5 Pracovní pásmo a okolí	219	12 Po skončení práce	230
4.6 Bezpečnosti odpovídající stav	220	12.1 Po skončení práce	230
4.7 Pracovní postup	221	13 Přeprava	230
4.8 Přeprava	222	13.1 Přeprava prodloužených zahradních nůžek	230
4.9 Skladování	223	13.2 Přeprava akumulátoru	230
4.10 Čištění, údržba a opravy	223	14 Skladování	231
5 Příprava prodloužených zahradních nůžek k použití	224	14.1 Skladování prodloužených zahradních nůžek	231
5.1 Příprava prodloužených zahradních nůžek k použití	224	14.2 Skladování akumulátoru	231
6 Nabíjení akumulátoru a světla LED	224	15 Čištění	231
6.1 Nabíjení akumulátoru	224	15.1 Čištění prodloužených zahradních nůžek	231
6.2 Indikace stavu nabití	224	15.2 Čištění nožů postřihové lišty	231
6.3 Světla LED na akumulátoru	225	15.3 Čištění akumulátoru	231
7 Sestavení prodloužených zahradních nůžek	225	16 Údržba	232
7.1 Montáž kruhové trubkové rukojeti (HLA 66)	225	16.1 Ostření nožů postřihové lišty	232
8 Vsazení a vyjmutí akumulátoru	225	17 Oprava	232

STIHL

Tento návod k použití je chráněn autorským zákonem. Veškerá práva zůstávají vyhrazena, zejména právo reprodukce, překladu a zpracování elektronickými systémy.

17.1 Oprava prodloužených zahradních nůžek a akumulátoru.....	232
18 Odstranění poruch	233
18.1 Odstranění poruch prodloužených zahradních nůžek nebo akumulátoru	233
19 Technická data	235
19.1 Prodloužené zahradní nůžky STIHL HLA 66, HLA 86	235
19.2 Nože postřihové lišty	235
19.3 Akumulátor STIHL AP	235
19.4 Akustické a vibrační hodnoty	235
19.5 REACH	236
20 Kombinace z nosných systémů	237
20.1 Kombinace z nosných systémů	237
21 Náhradní díly a příslušenství	237
21.1 Náhradní díly a příslušenství	237
22 Likvidace	237
22.1 Likvidace prodloužených zahradních nůžek a akumulátoru	237
23 Prohlášení o konformitě EU	238
23.1 Prodloužené zahradní nůžky STIHL HLA 66, HLA 86	238
24 Adresy	238
24.1 Hlavní sídlo firmy STIHL	238
24.2 Distribuční společnosti STIHL	238
24.3 Dovozy firmy STIHL	239
25 Všeobecné bezpečnostní pokyny pro elektrické stroje	239
25.1 Úvod	239
25.2 Bezpečnost pracoviště	239
25.3 Elektrická bezpečnost	239
25.4 Bezpečnost osob	240
25.5 Použití a zacházení s elektrickým strojem	240
25.6 Použití a zacházení s akumulátorovým strojem	241
25.7 Servis	241
25.8 Bezpečnostní pokyny pro zahradní nůžky	242
25.9 Přídavné bezpečnostní pokyny pro zahradní nůžky s prodlouženým dosahem	242

1 Úvod

Vážená zákaznice, vážený zákazníku,

těší nás, že jste se rozhodli pro firmu STIHL. Vyuvíjíme a vyrábíme naše výrobky ve špičkové kvalitě podle potřeb našich zákazníků. Tím vznikají výrobky s vysokým stupněm spolehlivosti i při extrémním namáhání.

STIHL je zárukou špičkové kvality také v servisních službách. Náš odborný prodej zajišťuje kompetentní poradenství a instruktáž, jakož i obsáhlou technickou podporu.

STIHL se výslovně zasazuje za trvale udržitelné a zodpovědné zacházení s přírodou. Tento návod k použití Vám má být oporou při bezpečném a ekologickém používání Vašeho výrobku STIHL po dlouhý čas.

Děkujeme Vám za Vaši důvěru a přejeme mnoho spokojenosti s Vaším výrobkem STIHL.



Dr. Nikolas Stihl

DŮLEŽITÉ! PŘED POUŽITÍM SI NÁVOD PŘEČTĚTE A ULOŽTE JEJ PRO DALŠÍ POTŘEBU.

2 Informace k tomuto návodu k použití

2.1 Platné dokumenty

Platí lokální bezpečnostní předpisy.

► Kromě tohoto návodu k použití je třeba si přečíst níže uvedené dokumenty, porozumět jim a uložit je pro pozdější použití:

- návod k použití pro používaný nosný systém
- návod k použití pro akumulátor STIHL AR

- návod k použití pro „opaskovou brašnu AP s připojovacím kabelem“
- bezpečnostní pokyny pro akumulátor STIHL AP
- návod k použití pro nabíječky STIHL AL 101, 300, 500
- bezpečnostní informace pro akumulátory STIHL a výrobky s integrovaným akumulátorem: www.stihl.com/safety-data-sheets

2.2 Označení varovných odkazů v textu

⚠ NEBEZPEČÍ

Odkaz upozorňuje na nebezpečí, která vedou k těžkým úrazům či úmrtí.

- ▶ Uvedená opatření mohou zabránit těžkým úrazům či úmrtí.

⚠ VAROVÁNÍ

Odkaz upozorňuje na nebezpečí, která mohou vést k těžkým úrazům či úmrtí.

- ▶ Uvedená opatření mohou zabránit těžkým úrazům či úmrtí.

UPOZORNĚNÍ

Odkaz upozorňuje na nebezpečí, která mohou vést k věcným škodám.

- ▶ Uvedená opatření mohou zabránit věcným škodám.

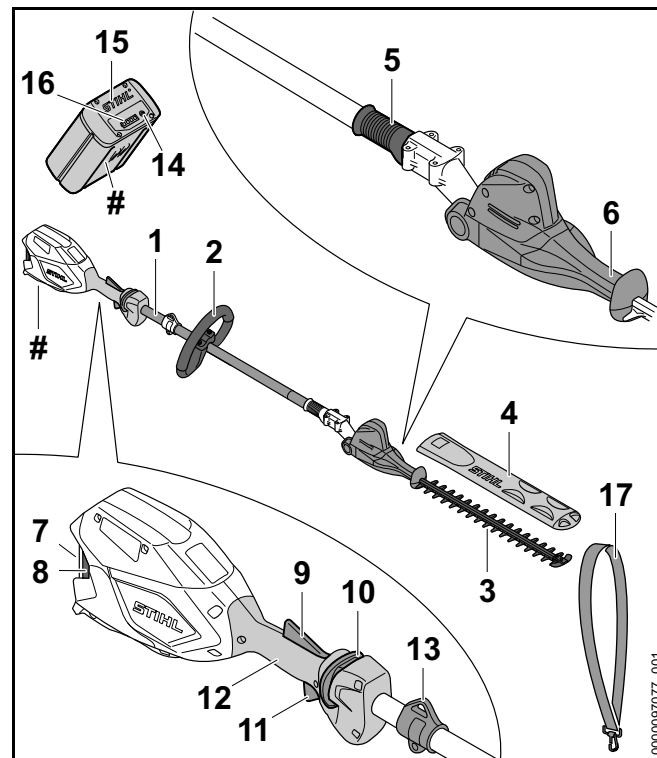
2.3 Symboly v textu



Tento symbol odkazuje na kapitolu v tomto návodu k použití.

3 Přehled

3.1 Prodloužené zahradní nůžky STIHL HLA 66 a akumulátor



1 Tyč

Tyč spojuje všechny konstrukční díly.

2 Kruhá trubková rukojeť

Kruhá trubková rukojeť slouží k držení a vedení prodloužených zahradních nůžek.

3 Nože postřihové lišty

Nože postřihové lišty stříhají větvičky a živé ploty.

4 Ochranný kryt postřihové lišty

Ochranný kryt postřihové lišty chrání před kontaktem s noži postřihové lišty.

5 Přesuvná objímka

Přesuvná objímka deblokuje nastavení úhlu nožů postřihové lišty.

6 Výkyvná rukojeť

Výkyvná rukojeť slouží k nastavení úhlu nožů postřihové lišty.

7 Akumulátorová šachta

Do akumulátorové šachty se vsunuje akumulátor.

8 Aretační páčka

Aretační páčka drží akumulátor v akumulátorové šachtě.

9 Ergo-páčka

Ergo-páčka udržuje deblokovací šoupátko v jeho poloze po puštění spínače.

10 Deblokační šoupátko

Deblokační šoupátko odjišťuje spínač.

11 Spínač

Spínač zapíná a vypíná prodloužené zahradní nůžky.

12 Ovládací rukojeť

Ovládací rukojeť slouží k ovládnutí, držení a vedení prodloužených zahradních nůžek.

13 Závěsný držák

Závěsný držák slouží k zavěšení nosného systému.

14 Tlačítko

Tlačítko aktivuje světla LED na akumulátoru.

15 Akumulátor

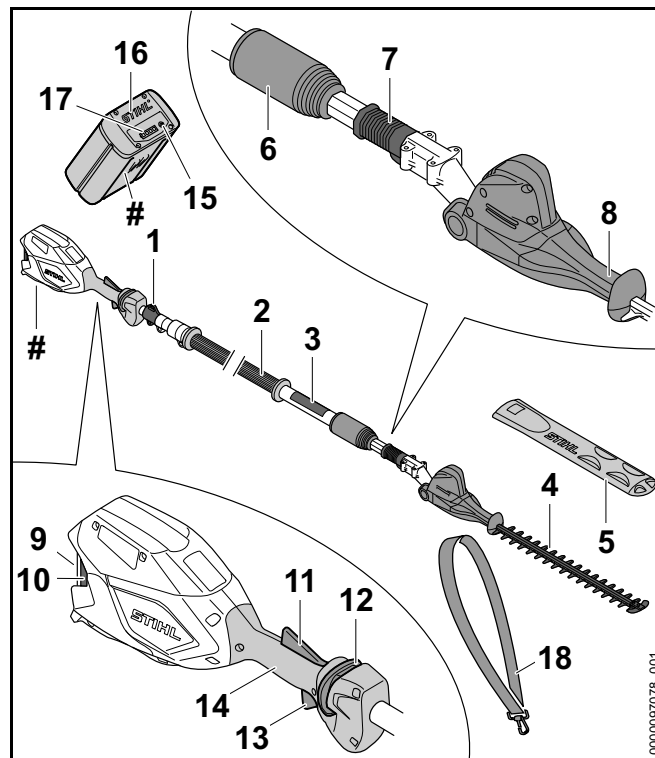
Akumulátor napájí prodloužené zahradní nůžky energií.

16 Světla LED

Světla LED signalizují stav nabití akumulátoru a poruchy.

17 Jednoramenní závěsné zařízení

Jednoramenní závěsné zařízení slouží k nošení prodloužených zahradních nůžek.

Výkonový štítek s výrobním číslem**3.2 Prodloužené zahradní nůžky STIHL HLA 86 a akumulátor****1 Závěsný držák**

Závěsný držák slouží k zavěšení nosného systému.

2 Tyč

Tyč spojuje všechny konstrukční díly.

3 Hadicový hmátec

Hadicový hmátec slouží k držení a vedení prodloužených zahradních nůžek.

4 Nože postřihové lišty

Nože postřihové lišty stříhají větvičky a živé plody.

5 Ochranný kryt postřihové lišty

Ochranný kryt postřihové lišty chrání před kontaktem s noži postřihové lišty.

6 Svěrací matice

Svěrací matice slouží k nastavení délky tyče.

7 Přesuvná objímka

Přesuvná objímka deblokuje nastavení úhlu nožů postřihové lišty.

8 Výkyvná rukojeť

Výkyvná rukojeť slouží k nastavení úhlu nožů postřihové lišty.

9 Akumulátorová šachta

Do akumulátorové šachty se vsunuje akumulátor.

10 Aretační páčka

Aretační páčka drží akumulátor v akumulátorové šachtě.

11 Ergo-páčka

Ergo-páčka udržuje deblokovací šoupátko v jeho poloze po puštění spínače.

12 Deblokační šoupátko

Deblokační šoupátko odjišťuje spínač.

13 Spínač

Spínač zapíná a vypíná prodloužené zahradní nůžky.

14 Ovládací rukojeť

Ovládací rukojeť slouží k ovládnání, držení a vedení prodloužených zahradních nůžek.

15 Tlačítko

Tlačítko aktivuje světla LED na akumulátoru.

16 Akumulátor

Akumulátor napájí prodloužené zahradní nůžky energií.

17 Světla LED

Světla LED signalizují stav nabití akumulátoru a poruchy.

18 Jednoramenní závěsné zařízení

Jednoramenní závěsné zařízení slouží k nošení prodloužených zahradních nůžek.

Výkonový štítek s výrobním číslem**3.3 Symboly**

Tyto symboly se mohou nacházet na prodloužených zahradních nůžkách a akumulátoru a mají následující význam:



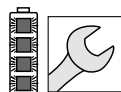
V této poloze je svěrací matice otevřená. Teleskopická tyč se dá vytáhnout.



V této poloze je svěrací matice zavřená. Teleskopická tyč se nedá vytáhnout.



1 LED svítí červeně. Akumulátor je příliš teplý nebo příliš studený.



4 LED blikají červeně. V akumulátoru je porucha.



LWA Zaručená hladina akustického výkonu podle směrnice 2000/14/EG v dB(A) za účelem porovnatelnosti akustických emisí výrobků.



Údaj vedle symbolu odkazuje na obsah energie akumulátoru podle specifikace výrobce článků. Obsah energie, který je k dispozici při použití, je menší.



Výrobek nelikvidovat s domácím odpadem.

4 Bezpečnostní pokyny**4.1 Varovné symboly**

Varovné symboly na prodloužených zahradních nůžkách nebo akumulátoru mají následující význam:



Dbejte na bezpečnostní pokyny a jejich opatření.



Návod k použití je třeba si přečíst, porozumět mu a uložit ho pro další potřebu.



Noste ochranné brýle a ochrannou přilbu.



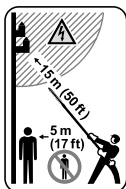
Noste vysokou ochrannou obuv.



Noste ochranné rukavice.



Nedotýkejte se pohybujících nožů postřihové lišty.



Dodržujte bezpečnostní odstup.



Akumulátor během přerušení práce, přepravy, skladování, údržby nebo opravy vždy vyjměte.



Akumulátor chraňte před horkem a ohněm.



Akumulátor neponořujte do kapalin.



Dodržujte přípustné tepelné pásmo akumulátoru.

4.2 Řádné používání

Prodloužené zahradní nůžky STIHL HLA 66 nebo HLA 86 slouží k postřihu porostů kryjících zemi, vysokých živých plotů, vysokých keřů, vysokého houští a vysokých křovin.

Prodloužené zahradní nůžky se mohou používat za deště.

Prodloužené zahradní nůžky napájí energií akumulátor STIHL AP nebo STIHL AR.

▲ VAROVÁNÍ

- Akumulátory, které nejsou firmou STIHL pro prodloužené zahradní nůžky povoleny, mohou způsobit požáry a exploze. Může tak dojít k těžkým úrazům či úmrtí osob a ke vzniku věcných škod.
 - ▶ Prodloužené zahradní nůžky používejte s akumulátorem STIHL AP nebo STIHL AR.
- Pokud prodloužené zahradní nůžky nebo akumulátor nejsou používány dle svého účelu, může dojít k těžkým úrazům či úmrtím a mohou vzniknout věcné škody.
 - ▶ Prodloužené zahradní nůžky používejte tak, jak je to popsáno v tomto návodu k použití.
 - ▶ Akumulátor používejte tak, jak je to popsáno v tomto návodu k použití nebo v návodu k použití pro akumulátor STIHL AR.

4.3 Požadavky na uživatele

VAROVÁNÍ

- Uživatelé bez instruktáže nemohou rozpoznat nebo dobře odhadnout nebezpečí hrozící prodlouženými zahradními nůžkami a akumulátorem. Uživatel nebo jiné osoby mohou utrpět těžká nebo smrtelná zranění.



- Návod k použití je třeba si přečíst, porozumět mu a uložit ho pro další potřebu.

- Pokud se prodloužené zahradní nůžky či akumulátor budou předávat další osobě: předejte zároveň s nimi i tento návod k použití.
- Zajistěte, aby uživatel splňoval níže uvedené požadavky:
 - Uživatel je odpočatý.
 - Uživatel je tělesně, sensoricky a duševně schopen prodloužené zahradní nůžky a akumulátor obsluhovat a pracovat s nimi. Pokud je uživatel tělesně, sensoricky a duševně způsobilý pouze částečně, smí s výrobkem pracovat pouze pod dohledem nebo po zaškolení odpovědnou osobou.
 - Uživatel může rozpoznat a dobře odhadnout nebezpečí hrozící prodlouženými zahradními nůžkami a akumulátorem.
 - Uživatel je plnoletý nebo bude podle národních předpisů pod dohledem zaškolován pro výkon povolání.
 - Uživatel obdržel instruktáž od odborného prodejce výrobků STIHL nebo od osoby znalé odborné tematiky ještě dříve, než začne s prodlouženými zahradními nůžkami poprvé pracovat.
 - Uživatel není pod vlivem alkoholu, léků nebo drog.
- V případě nejasností: vyhledejte odborného prodejce výrobků STIHL.

4.4 Oblečení a vybavení

VAROVÁNÍ

- Během práce mohou být dlouhé vlasy vtaženy do prodloužených zahradních nůžek. Uživatel tím může utrpět těžké zranění.
 - Dlouhé vlasy svažte a zajistěte tak, aby se nacházely nad rameny.

- Během práce mohou být předměty vymrštěny velkou rychlostí nahoru. Uživatel se může zranit.



- Noste těsně přiléhající ochranné brýle. Vhodné ochranné brýle byly přezkoušeny podle normy EN 166 nebo podle národních předpisů a na trhu jsou k dostání s patřičným označením.

- Předměty padající shora mohou vést k poranění hlavy.



- Noste ochrannou přilbu.

- Během práce může dojít k rozvíření prachu. Vdechovaný prach může poškodit zdraví a vyvolat alergické reakce.

- Pokud bude rozvířen prach a vznikne prašná mlha: noste ochrannou protiprachovou masku.

- Nevhodný oděv se může zachytit ve dřevě, ve křoví a v prodloužených zahradních nůžkách. Uživatelé bez vhodného oděvu mohou utrpět těžká zranění.

- Noste těsně přiléhající oděv.

- Šály a ozdoby odložte.

- Během čištění nebo údržby se uživatel může dostat do kontaktu s noži postřihové lišty. Uživatel se může zranit.



- Noste pracovní rukavice z odolného materiálu.

- Pokud nosí uživatel nevhodnou obuv, může uklouznout. Uživatel se může zranit.



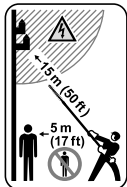
- ▶ Noste pevnou uzavřenou obuv s hrubou podrážkou.

4.5 Pracovní pásmo a okolí

4.5.1 Prodloužené zahradní nůžky

▲ VAROVÁNÍ

- Nezúčastněné osoby, děti a zvířata nemohou rozpoznat ani odhadnout nebezpečí prodloužených zahradních nůžek a předmětů vymrštěných do výšky. Nezúčastněné osoby, děti a zvířata mohou utrpět těžká zranění a může dojít k věcným škodám.



- ▶ Dbejte na to, aby nezúčastněné osoby, děti a zvířata zachovávaly odstup 5 m od pracovního okruhu.

- ▶ Od předmětů zachovávejte odstup 5 m.
- ▶ Prodloužené zahradní nůžky nenechávejte bez dohledu.
- ▶ Zajistěte, aby si děti nemohly s prodlouženými zahradními nůžkami hrát.
- Elektrické konstrukční díly prodloužených zahradních nůžek mohou vytvářet jiskry. Jiskry mohou ve snadno hořlavém nebo explozivním okolí vyvolat požáry nebo exploze. Může tak dojít k těžkým úrazům či úmrtí osob a ke vzniku věcných škod.
 - ▶ Nikdy nepracujte ve snadno hořlavém nebo explozivním okolí.

4.5.2 Akumulátor

▲ VAROVÁNÍ

- Nezúčastněné osoby, děti a zvířata nedokáží rozpoznat a posoudit nebezpečí, která jsou s akumulátorem spojena. Následkem toho může dojít k těžkému zranění nezúčastněných osob, dětí a zvířat.
 - ▶ Je nutno zajistit, aby se nezúčastněné osoby, děti a zvířata zdržovaly v bezpečné vzdálenosti.
 - ▶ Akumulátor nenechávejte bez dozoru.
 - ▶ Zajistěte, aby si děti nemohly s akumulátorem hrát.
- Akumulátor není chráněn proti veškerým vlivům okolního prostředí. V případě, že je akumulátor vystaven určitým vlivům okolního prostředí, může vzplanout nebo vybuchnout. Následkem toho může dojít k těžkému zranění osob a ke vzniku věcných škod.



- ▶ Akumulátor chraňte před nadměrnou teplotou a ohněm.
- ▶ Akumulátor nevhazujte do ohně.



- ▶ Akumulátor používejte a skladujte při teplotách v rozsahu od $-10\text{ }^{\circ}\text{C}$ do $+50\text{ }^{\circ}\text{C}$.



- ▶ Akumulátor neponořujte do kapalin.

- ▶ K akumulátoru se nepřibližujte s kovovými předměty.
- ▶ Akumulátor nevystavujte působení vysokého tlaku.
- ▶ Akumulátor nevystavujte působení mikrovlnného záření.
- ▶ Akumulátor chraňte před chemikáliemi a solemi.

4.6 Bezpečnosti odpovídající stav

4.6.1 Prodloužené zahradní nůžky

Prodloužené zahradní nůžky jsou v bezpečnosti odpovídajícím stavu, když jsou splněny níže uvedené podmínky:

- Prodloužené zahradní nůžky nejsou poškozené.
- Prodloužené zahradní nůžky jsou čisté.
- Ovládací prvky fungují a nejsou změněny.
- Postřihová lišta je správně namontována.
- Namontováno je pouze originální příslušenství STIHL určené pro tyto prodloužené zahradní nůžky.
- Příslušenství je správně namontováno.

VAROVÁNÍ

- Ve stavu neodpovídajícím bezpečnosti nemohou konstrukční díly již bezpečně fungovat a bezpečnostní zařízení mohou být vyřazena z provozu. Může dojít k těžkým úrazům nebo usmrcení osob.
 - ▶ Pracujte s nepoškozenými prodlouženými zahradními nůžkami.
 - ▶ Pokud jsou prodloužené zahradní nůžky znečištěné, vyčistěte je.
 - ▶ Prodloužené zahradní nůžky neměňte.
 - ▶ Pokud nefungují ovládací prvky: s prodlouženými zahradními nůžkami nepracujte.
 - ▶ Montujte pouze originální příslušenství STIHL určené pro tyto prodloužené zahradní nůžky.
 - ▶ Příslušenství namontujte tak, jak je to popsáno v tomto návodu k použití nebo v návodu k použití daného příslušenství.
 - ▶ Do otvorů prodloužených zahradních nůžek nestrkejte žádné předměty.
 - ▶ Opoťebované nebo poškozené informační štítky vyměňte.

- ▶ V případě nejasností: vyhledejte odborného prodejce výrobků STIHL.

4.6.2 Nože postřihové lišty

Zahradní nůžky jsou v bezpečnosti odpovídajícím stavu, když jsou splněny níže uvedené podmínky:

- Nože postřihové lišty nejsou poškozené.
- Nože postřihové lišty nejsou deformované.
- Nože postřihové lišty se snadno pohybují.
- Nože postřihové lišty jsou správně naostřené.
- Nože postřihové lišty jsou bez otřepů.

VAROVÁNÍ

- V bezpečnosti neodpovídajícím stavu se mohou části postřihové lišty uvolnit a být odmrštěny. Osoby mohou utrpět těžká zranění.
 - ▶ Pracovat s nepoškozenými noži postřihové lišty.
 - ▶ Nože postřihové lišty správně naostřit a zbavit otřepů.
 - ▶ V případě stávajících nejasností: vyhledat odborného prodejce výrobků STIHL.

4.6.3 Akumulátor

Akumulátor je ve stavu odpovídajícím bezpečnostním požadavkům, pokud jsou splněny následující podmínky:

- Akumulátor je nepoškozený.
- Akumulátor je čistý a suchý.
- Akumulátor je funkční a nebyl pozměněn.

▲ VAROVÁNÍ

- Pokud není akumulátor ve stavu odpovídajícím bezpečnostním požadavkům, nelze zajistit jeho bezpečnou funkci. Tento stav může způsobit těžké zranění osob.
 - ▶ Pracujte pouze s nepoškozeným a funkčním akumulátorem.
 - ▶ Poškozený nebo vadný akumulátor nenabíjejte.
 - ▶ V případě, že je akumulátor znečištěný nebo mokvý: Akumulátor očistěte a nechte uschnout.
 - ▶ Akumulátor nepozměňujte.
 - ▶ Nezasouvejte žádné předměty do otvorů akumulátoru.
 - ▶ Elektrické kontakty akumulátoru nespojujte kovovými předměty a nezkratujte.
 - ▶ Akumulátor neotevírejte.
 - ▶ Opotřebované nebo poškozené štítky s bezpečnostními upozorněními vždy vyměňte.
- Z poškozeného akumulátoru může vytékat kapalina. V případě, že se tato kapalina dostane do styku s pokožkou nebo očima, může dojít k podráždění pokožky nebo očí.
 - ▶ Vyhýbejte se kontaktu s kapalinou.
 - ▶ V případě, že dojde k zasažení pokožky: Postižená místa pokožky umyjte vydatným množstvím vody a mýdlem.
 - ▶ V případě, že dojde k zasažení očí: Zasažené oči vyplachujte nejméně po dobu 15 minut vydatným množstvím vody a vyhledejte lékaře.
- Poškozený nebo vadný akumulátor může nezvykle zapáchat, kouřit nebo hořet. Následkem toho může dojít k těžkému nebo smrtelnému zranění osob a ke vzniku věcných škod.
 - ▶ V případě, že z akumulátoru vychází nezvyklý zápach nebo kouř: Akumulátor nepoužívejte a umístěte jej v bezpečné vzdálenosti od hořlavých látek.
 - ▶ V případě, že akumulátor vzplane: Pokuste se hořící akumulátor uhasit pomocí hasicího přístroje nebo vody.

4.7 Pracovní postup

▲ VAROVÁNÍ

- Uživatel již v určitých situacích nemůže soustředěně pracovat. Uživatel může zakopnout, upadnout a těžce se zranit.
 - ▶ Pracujte klidně a s rozvahou.
 - ▶ Pokud jsou světelné poměry a viditelnost špatné, s prodlouženými zahradními nůžkami nepracujte.
 - ▶ Prodloužené zahradní nůžky obsluhujte sám/sama.
 - ▶ Dávejte pozor na překážky.
 - ▶ Při práci stůjte na zemi a udržujte rovnováhu. Pokud je nutné pracovat ve výškách: používejte vysokozdvížnou pracovní plošinu nebo bezpečné lešení.
 - ▶ Pokud se dostaví známky únavy: udělejte si pracovní přestávku.
- Pokud uživatel pracuje nad výší ramen, může se brzy unavit. Uživatel tím může utrpět těžké zranění.
 - ▶ Nad úroveň ramen pracujte jen krátkou dobu.
 - ▶ Práci přerušujte přestávkami.
- Pokud narazí pohyblivý se nože postřihové lišty na tvrdý předmět, mohou se rychle zbrzdít. Vznikajícími reakčními silami může uživatel ztratit vládu nad prodlouženými zahradními nůžkami a může se těžce zranit.
 - ▶ Prodloužené zahradní nůžky držte pevně oběma rukama.
 - ▶ Před započítím práce prohledejte živý plot, nejsou-li tam nějaké tvrdé předměty, tyto předměty odstraňte.
- Pohyblivý se nože postřihové lišty mohou uživatele pořezat. Uživatel tím může utrpět těžké zranění.
 - ▶ Nedotýkejte se pohyblivých nožů postřihové lišty.
 - ▶ Pokud jsou nože postřihové lišty zablokovány nějakým předmětem: vypněte prodloužené zahradní nůžky a vyjměte akumulátor. Teprve potom předmět odstraňte.



- Pokud se prodloužené zahradní nůžky během práce změni nebo se chovají nezvyklým způsobem, mohou být v provozně nebezpečném stavu. Může dojít k těžkým úrazům osob a ke vzniku věcných škod.
 - ▶ Práci ukončete, akumulátor vyjměte a vyhledejte odborného prodejce výrobků STIHL.
- Během práce mohou prodloužené zahradní nůžky způsobit vznik vibrací.

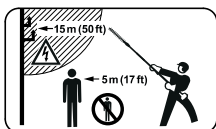


- ▶ Noste rukavice.

- ▶ Práci přerušujte přestávkami.
- ▶ Pokud se vyskytnou náznaky poruch prokrvení: vyhledejte lékaře.
- Po puštění spínače se nože postříhové lišty pohybují ještě cca 1 vteřinu dál. Pohybující se nože postříhové lišty mohou někoho pořezat. Osoby mohou utrpět těžká zranění.
 - ▶ Počkejte, až se nože postříhové lišty přestanou pohybovat.
- V nebezpečné situaci může uživatel propadnout panice a nosný systém nesejmout. Uživatel tím může utrpět těžké zranění.
 - ▶ Předem nacvičte odložení nosného systému.

⚠ NEBEZPEČÍ

- Pokud se pracuje v okolí kabelů vedoucích elektrický proud, mohou se s nimi nože postříhové lišty dostat do kontaktu a mohou je poškodit. Uživatel může utrpět těžké nebo smrtelné zranění.



- ▶ Dodržovat odstup 15 m od napětí vodičích kabelů.

4.8 Přeprava

4.8.1 Prodloužené zahradní nůžky

⚠ VAROVÁNÍ

- Během přepravy se prodloužené zahradní nůžky mohou převrátit nebo se pohnout. Může dojít k úrazům osob a ke vzniku věcných škod.



- ▶ Vyjmout akumulátor.

- ▶ Ochranný kryt nožů nasunout na postříhovou lištu tak, aby nože postříhové lišty byly zcela zakryty.
- ▶ Prodloužené zahradní nůžky zajsitit upínacím popruhem, řemenem nebo sítkou zajistíte tak, aby se nemohly převrátit ani pohnout.

4.8.2 Akumulátor

⚠ VAROVÁNÍ

- Akumulátor není chráněn proti všem okolním vlivům. Pokud je akumulátor vystaven určitým okolním vlivům, může být poškozen a může dojít ke vzniku věcných škod.
 - ▶ Poškozený akumulátor nepřevážovat.
 - ▶ Akumulátor přepravovat v pouze elektrický proud nevodivém balení.
- Během přepravy se může akumulátor převrátit nebo se pohnout. Může dojít k úrazům osob a ke vzniku věcných škod.
 - ▶ Akumulátor v balení zabalit tak, aby se nemohl pohybovat.
 - ▶ Balení zajistit tak, aby se nemohlo pohybovat.

4.9 Skladování

4.9.1 Prodloužené zahradní nůžky

! VAROVÁNÍ

- Děti nemohou rozpoznat ani odhadnout nebezpečí prodloužených zahradních nůžek. Děti mohou utrpět těžké úrazy.



- ▶ Vyměňte akumulátor.

- ▶ Ochranný kryt nožů nasuňte na postříhovou lištu tak, aby nože postříhové lišty byly zcela zakryty.
- ▶ Prodloužené zahradní nůžky skladujte mimo dosah dětí.
- Elektrické kontakty na prodloužených zahradních nůžkách a kovové konstrukční díly mohou vlivem vlhka zkorodovat. Prodloužené zahradní nůžky mohou být poškozeny.



- ▶ Vyměňte akumulátor.

- ▶ Prodloužené zahradní nůžky skladujte v čistém a suchém stavu.

4.9.2 Akumulátor

! VAROVÁNÍ

- Děti nemohou rozpoznat ani odhadnout nebezpečí akumulátoru. Děti mohou utrpět těžké úrazy.
 - ▶ Akumulátor skladujte mimo dosah dětí.
- Akumulátor není chráněn proti všem okolním vlivům. Pokud je akumulátor vystaven určitým okolním vlivům, může dojít k jeho poškození.
 - ▶ Akumulátor skladujte v čistém a suchém stavu.
 - ▶ Akumulátor skladujte v uzavřeném prostoru.

- ▶ Akumulátor skladujte odděleně od prodloužených zahradních nůžek a nabíječky.
- ▶ Akumulátor skladujte pouze v balení, které nevede elektrický proud.
- ▶ Akumulátor skladujte v tepelném pásmu mezi – 10 °C a + 50 °C.

4.10 Čištění, údržba a opravy

! VAROVÁNÍ

- Pokud je akumulátor během čištění, údržby nebo opravy vsazen, může dojít k nechtěnému zapnutí prodloužených zahradních nůžek. Může dojít k těžkým úrazům osob a ke vzniku věcných škod.



- ▶ Vyměňte akumulátor.

- Agresivní čisticí prostředky, čištění proudem vody nebo špičaté předměty mohou prodloužené zahradní nůžky, nože postříhové lišty nebo akumulátor poškodit. Pokud prodloužené zahradní nůžky, nože postříhové lišty nebo akumulátor nebudou správně vyčištěny, nemohou konstrukční díly již správně fungovat a bezpečnostní zařízení mohou být vyřazena z provozu. Osoby mohou utrpět těžká zranění.
 - ▶ Prodloužené zahradní nůžky, nože postříhové lišty a akumulátor čistěte tak, jak je to popsáno v tomto návodu k použití.
- Pokud se prodloužené zahradní nůžky, nože postříhové lišty nebo akumulátor nebudou správně udržovat či opravovat, nemohou konstrukční díly správně fungovat a bezpečnostní zařízení mohou být vyřazena z provozu. Může dojít k těžkým úrazům nebo usmrcení osob.
 - ▶ Nikdy na prodloužených zahradních nůžkách ani na akumulátoru neprovádějte opravu či údržbu sám/sama.
 - ▶ Pokud musí být provedena údržba či oprava prodloužených zahradních nůžek nebo akumulátoru, vyhledejte odborného prodejce výrobků STIHL.

- ▶ Na nožích postříhové lišty provádějte údržbu tak, jak je to popsáno v tomto návodu k použití.
- Během čištění, údržby nebo opravy nožů postříhové lišty se může uživatel pořezat o ostré řezné zuby. Uživatel se může zranit.



- ▶ Noste pracovní rukavice z odolného materiálu.

5 Příprava prodloužených zahradních nůžek k použití

5.1 Příprava prodloužených zahradních nůžek k použití

Před každým započatím práce se musí provést níže uvedené kroky:

- ▶ Zajistěte, aby se níže uvedené konstrukční díly nacházely v bezpečném stavu:
 - Prodloužené zahradní nůžky, 4.6.1.
 - Nože postříhové lišty, 4.6.2.
 - Akumulátor, 4.6.3.
- ▶ Zkontrolujte akumulátor, 10.2.
- ▶ Akumulátor zcela nabijte tak, jak je popsáno v návodu k použití pro nabíječky STIHL AL 101, 300, 500.
- ▶ Vyčistěte prodloužené zahradní nůžky, 15.1.
- ▶ Namontujte kruhovou trubkovou rukojeť (HLA 66), 7.1.
- ▶ Nastavte úhel nožů postříhové lišty, 11.1.
- ▶ Nastavte délku tyče (HLA 86), 11.2.
- ▶ Nasadte a nastavte jednoramenní závěsné zařízení, 11.3.
- ▶ Zkontrolujte ovládací prvky, 10.1.

- ▶ Pokud během zkoušky ovládacích prvků blikají na akumulátoru 3 LED červeně, vyjměte akumulátor a vyhledejte odborného prodejce výrobků STIHL. V prodloužených zahradních nůžkách je porucha.
- ▶ Pokud se tyto kroky nemohou provést, prodloužené zahradní nůžky nepoužívejte a vyhledejte odborného prodejce výrobků STIHL.

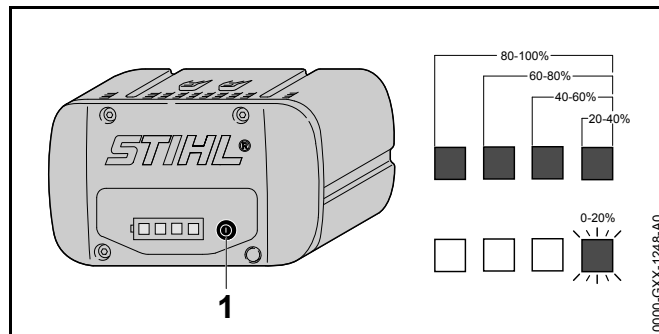
6 Nabíjení akumulátoru a světla LED

6.1 Nabíjení akumulátoru

Délka doby nabíjení závisí na různých vlivech, např. na teplotě akumulátoru nebo na teplotě okolí. Skutečná délka doby nabíjení se může odchylovat od uvedené délky doby nabíjení. Délka doby nabíjení je uvedena pod www.stihl.com/charging-times.

- ▶ Akumulátor nabíjet tak, jak je to popsáno v návodu k použití pro nabíječky STIHL AL 101, 300, 500.

6.2 Indikace stavu nabití




- ▶ Stisknout tlačítko (1). Světla LED svítí po dobu cca. 5 vteřin zeleně a udávají stav nabití.
- ▶ Pokud právě světlo LED bliká zeleně: akumulátor nabíjí.

6.3 Světla LED na akumulátoru

Světla LED mohou signalizovat stav nabití nebo poruchy na akumulátoru. Světla LED mohou svítit zeleně nebo červeně nebo blikat.

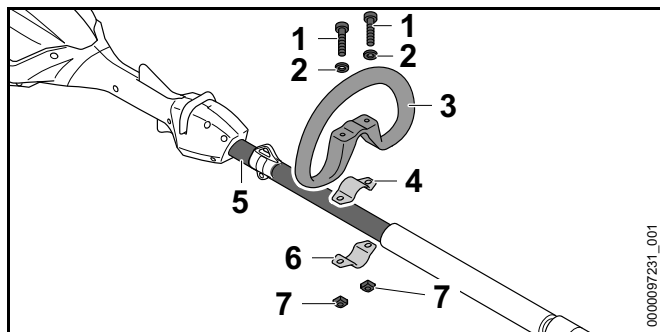
Pokud světla LED svítí zeleně nebo blikají, je signalizován stav nabití.

- ▶ Pokud světla LED svítí červeně nebo blikají, odstraňte závady,  18.
V prodloužených zahradních nůžkách nebo v akumulátoru je porucha.

7 Sestavení prodloužených zahradních nůžek

7.1 Montáž kruhové trubkové rukojeti (HLA 66)

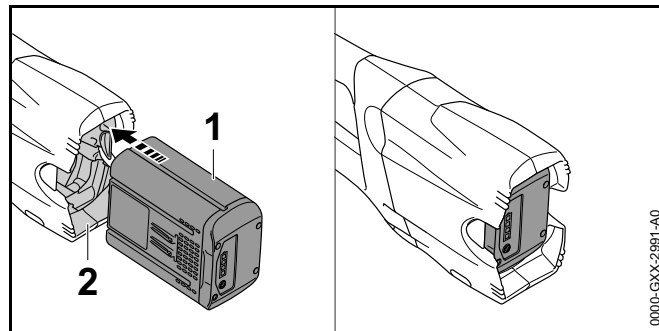
- ▶ Prodloužené zahradní nůžky vypněte a akumulátor vyjměte.



- ▶ Třmen (4) vložte do kruhové trubkové rukojeti (3).
- ▶ Kruhovou trubkovou rukojeť (3) společně s třmenem (4) nasadíte na tyč (5).
- ▶ Podložky (2) nasadíte na šrouby (1).
- ▶ Třmen (6) zatlačte na tyč (5).
- ▶ Šrouby (1) prosuňte otvory v kruhové trubkové rukojeti (3) a ve třmenech (4 a 6).
- ▶ Matice (7) našroubujte a pevně utáhněte.

8 Vsazení a vyjmutí akumulátoru

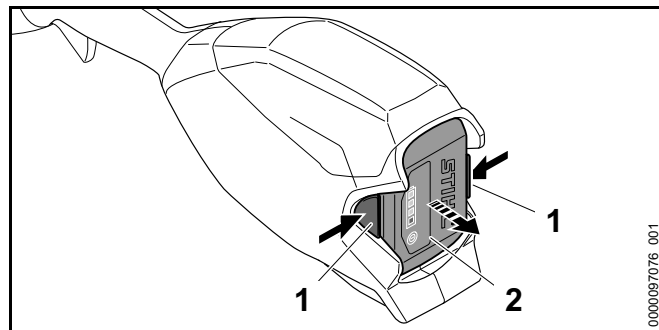
8.1 Vsazení akumulátoru



- ▶ Akumulátor (1) zamáčkněte do akumulátorové šachty (2) až na doraz.
Akumulátor (1) s kliknutím zapadne a je zafixován.

8.2 Vyjmutí akumulátoru

- ▶ Prodloužené zahradní nůžky položit na rovnou plochu.
- ▶ Jednu ruku držte před akumulátorovou šachtou tak, aby akumulátor (2) nemohl vypadnout.

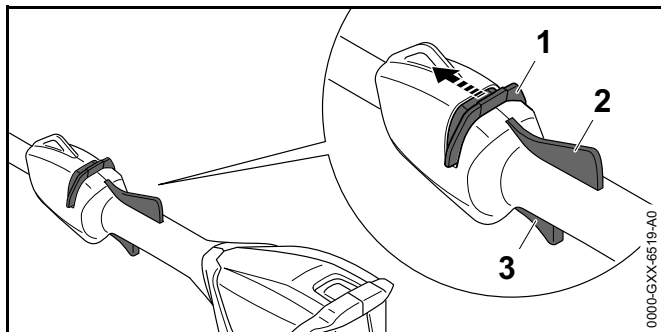


- ▶ Stisknout obě aretační páčky^o (1).
Akumulátor (2) je deblokován a lze ho vyjmout.

9 Zapnutí a vypnutí prodloužených zahradních nůžek

9.1 Zapnutí prodloužených zahradních nůžek

- ▶ Prodloužené zahradní nůžky držte pevně jednou rukou za ovládací rukojeť tak, aby palec obepínal ovládací rukojeť.
- ▶ Prodloužené zahradní nůžky držte druhou rukou za kruhovou trubkovou rukojeť nebo za hadicový hmátec tak, aby palec obepínal kruhovou trubkovou rukojeť nebo hadicový hmátec.



- ▶ Deblokovací šoupátko (1) posuňte palcem směrem k postříhové liště a držte je.
- ▶ Ukazováčkem stiskněte spínač (3) a stisknutý ho držte. Prodloužené zahradní nůžky akcelerují a nože postříhové lišty se pohybují.

Deblokovací šoupátko (1) můžete pustit.

Když je stisknutá Ergo-páčka (2), zůstane spínač (3) deblokován. Tím může být spínač puštěn a opět stisknut, aniž by bylo nutné posunout deblokovací šoupátko opět směrem k postříhové liště.

Pokud se spínač (3) a Ergo-páčka (2) pustí, je spínač (3) zablokován. Deblokovací šoupátko (1) musí být znovu posunuto směrem k postříhové liště a tam drženo, aby se spínač (3) deblokoval.

9.2 Vypnutí prodloužených zahradních nůžek

- ▶ Pustit spínač a ergo-páčku.

- ▶ Počkat, až se nože postříhové lišty po asi 1 vteřině zastaví.
- ▶ Pokud se nože postříhové lišty po cca. 1 vteřině ještě dále pohybují, vyjmout akumulátor a vyhledat odborného prodejce výrobků STIHL. Prodloužené zahradní nůžky jsou defektní.

10 Kontrola prodloužených zahradních nůžek a akumulátoru

10.1 Kontrola ovládacích prvků

Deblokovací šoupátko, ergo-páčka a spínač

- ▶ Vyjměte akumulátor.
- ▶ Pokuste se stisknout spínač bez stisknutí deblokovacího šoupátka.
- ▶ Pokud se spínač stisknout dá: prodloužené zahradní nůžky nepoužívejte a vyhledejte odborného prodejce výrobků STIHL. Deblokovací šoupátko je vadné.
- ▶ Deblokovací šoupátko posuňte palcem směrem k postříhové liště a držte je.
- ▶ Stiskněte ergo-páčku a držte ji stisknutou.
- ▶ Stiskněte spínač. Deblokovací šoupátko můžete pustit.
- ▶ Pust'te spínač a ergo-páčku.
- ▶ Pokud se deblokovací šoupátko, spínač nebo ergo-páčka těžce pohybují nebo se neodpruží do výchozí polohy: prodloužené zahradní nůžky nepoužívejte a vyhledejte odborného prodejce výrobků STIHL. Deblokovací šoupátko, spínač nebo ergo-páčka jsou vadné.

Zapnutí prodloužených zahradních nůžek

- ▶ Vsaďte akumulátor.
- ▶ Deblokovací šoupátko posuňte směrem k postříhové liště a držte je.
- ▶ Stiskněte spínač a stisknutý ho držte. Nože postříhové lišty se pohybují.

- ▶ Pokud 3 LED blikají červeně: vyjměte akumulátor a vyhledejte odborného prodejce výrobků STIHL. V prodloužených zahradních nůžkách je porucha.
- ▶ Pust'te spínač.
Nože postřihové lišty se po cca.1 vteřině již nepohybují.
- ▶ Pokud se nože postřihové lišty po cca. 1 vteřině ještě pohybují dál: vyjměte akumulátor a vyhledejte odborného prodejce výrobků STIHL. Prodloužené zahradní nůžky jsou defektní.

10.2 Kontrola akumulátoru

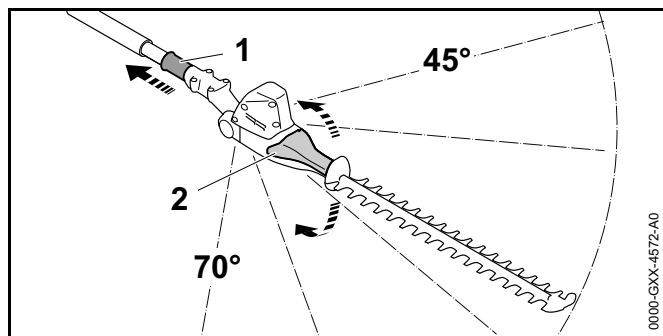
- ▶ Stisknout tlačítko na akumulátoru. Světla LED svítí nebo blikají.
- ▶ Pokud světla LED nesvítí nebo neblinkají: akumulátor nepoužívat a vyhledat odborného prodejce výrobků STIHL. V akumulátoru je porucha.

11 Práce s prodlouženými zahradními nůžkami

11.1 Nastavení úhlu nožů postřihové lišty

Úhel nožů postřihové lišty se v závislosti na použití a tělesné výšce uživatele může nastavit do 2 různých poloh směrem nahoru a 3 různých poloh směrem dolů.

- ▶ Prodloužené zahradní nůžky vypněte a akumulátor vyjměte.

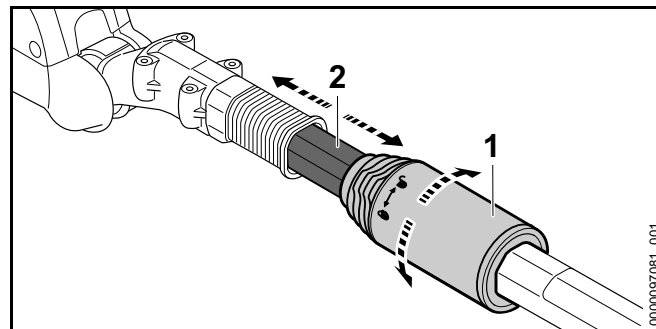


- ▶ Přesuvnou objímku (1) stáhněte dozadu a držte ji.
- ▶ Výkyvnou rukojeť (2) uchopte rukou a nastavte požadovaný úhel.
- ▶ Pust'te přesuvnou objímku (1).
- ▶ Pohybuje výkyvnou rukojeť (2), dokud se přesuvná objímka (1) nezaaretuje. Přesuvná objímka (1) doléhá na kryt. Úhel nožů postřihové lišty je nastaven.
- ▶ Zkontrolovat, jestli se výkyvnou rukojeť (2) již nedá hýbat.

11.2 Nastavení délky tyče (HLA 86)

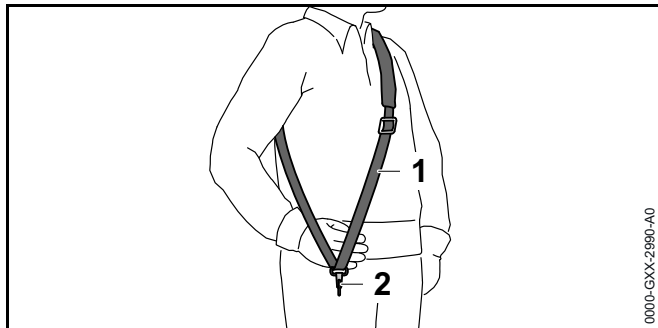
Tyč se může v závislosti na použití a tělesné výšce uživatele nastavit na různé délky.

- ▶ Prodloužené zahradní nůžky vypněte a akumulátor vyjměte.



- ▶ Svěrací matici (1) otočit o půl otáčky ve směru ↻.
- ▶ Nastavte tyč (2) na požadovanou délku.
- ▶ Svěrací matici (1) otočit až na doraz ve směru ↻.
- ▶ Zkontrolovat, jestli se tyč (2) již nedá posunovat. Pokud se tyč (2) již nedá posunovat, je délka tyče pevně nastavena.
- ▶ Pokud je možné tyč posunout: svěrací maticí tak dlouho otáčet ve směru ↻, až se tyč již nedá posunout.

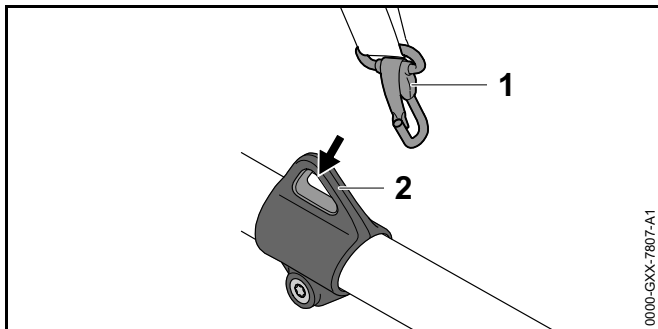
11.3 Nasazení a nastavení jednoramenního závěsného zařízení



- ▶ Nasad'te si jednoramenní závěsné zařízení (1).
- ▶ Jednoramenní závěsné zařízení (1) nastavte tak, aby karabinka (2) ležela asi o šířku jedné dlaně pod pravým bokem.

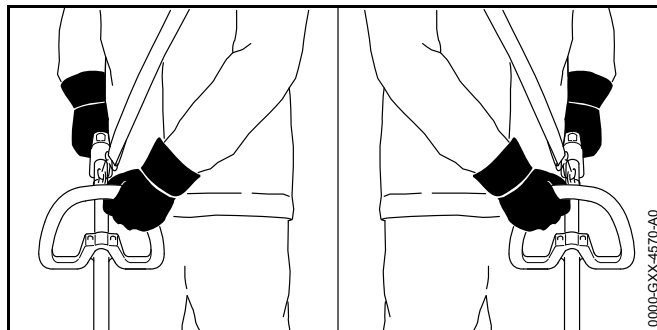
Další nosné systémy, které se smějí používat, jsou uvedeny v tomto návodu k použití, 20.

11.4 Držení a vedení prodloužených zahradních nůžek



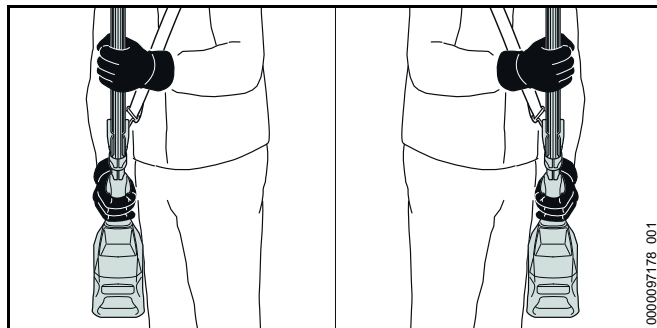
- ▶ Závěsný držák (2) zavěste do karabinky (1).

HLA 66



- ▶ Prodloužené zahradní nůžky držte pevně jednou rukou za ovládací rukojeť tak, aby palec obepínal ovládací rukojeť.
- ▶ Prodloužené zahradní nůžky držte druhou rukou za kruhovou trubkovou rukojeť tak, aby palec obepínal kruhovou trubkovou rukojeť.

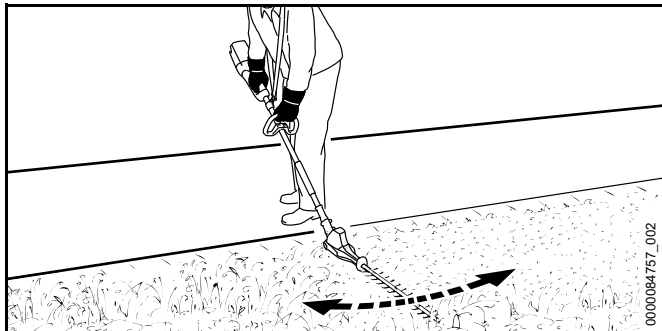
HLA 86



- ▶ Prodloužené zahradní nůžky držte pevně jednou rukou za ovládací rukojeť tak, aby palec obepínal ovládací rukojeť.
- ▶ Prodloužené zahradní nůžky držte druhou rukou za hadicový hmatec tak, aby jej palec obepínal.

11.5 Řezání

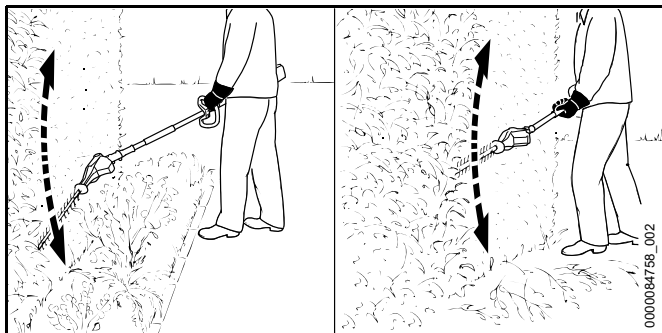
Stříhání u země



- ▶ Nastavte potřebný úhel postříhové lišty.
- ▶ Prodlouženými zahradními nůžkami pohybujte pravidelně sem a tam.
- ▶ Pomalu a kontrolovaně kráčejte vpřed.
- ▶ Pokud poklesne postříhový výkon: nože postříhové lišty naostřete.

Svislé stříhání

- ▶ Silné a silnější větve odstraňte vyvětvovacími nůžkami nebo motorovou pilou.

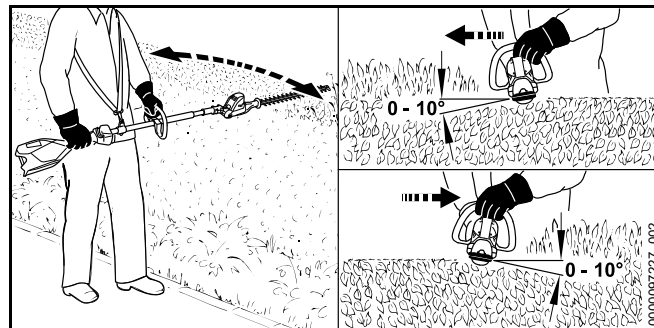


- ▶ Pokud je nutné při stříhání dodržovat odstup od živého plotu: nastavte potřebný úhel postříhové lišty.

- ▶ Prodlouženými zahradními nůžkami pohybujte na jedné straně živého plotu obloukovitě sem a tam a živý plot ostříhejte.
- ▶ Pomalu a kontrolovaně kráčejte vpřed.
- ▶ Druhou stranu živého plotu ostříhejte stejným způsobem.
- ▶ Pokud poklesne postříhový výkon: nože postříhové lišty naostřete.

Vodorovné stříhání

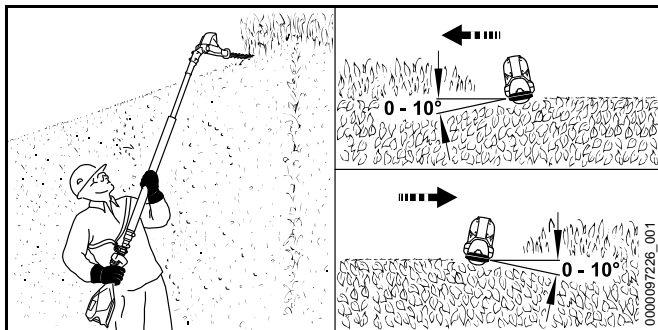
- ▶ Silné a silnější větve odstraňte vyvětvovacími nůžkami nebo motorovou pilou.



- ▶ Postříhovou lišty na vrchní straně živého plotu nasadte pod úhlem 0° až 10° .
- ▶ Prodloužené zahradní nůžky veďte vodorovně a obloukovitě sem a tam a živý plot ostříhejte.
- ▶ Pokud poklesne postříhový výkon: nože postříhové lišty naostřete.

Stříhání shora

- ▶ Silné a silnější větve odstraňte vyvětvovacími nůžkami nebo motorovou pilou.



- ▶ Postřihovou lištu zcela zalomte.
- ▶ Postřihovou lištu na vrchní straně živého plotu nasaďte pod úhlem 0° až 10°.
- ▶ Prodloužené zahradní nůžky vedte vodorovně a obloukovitě sem a tam a živý plot ostříhejte.
- ▶ Pokud poklesne postřihový výkon: nože postřihové lišty naostřete.

12 Po skončení práce

12.1 Po skončení práce

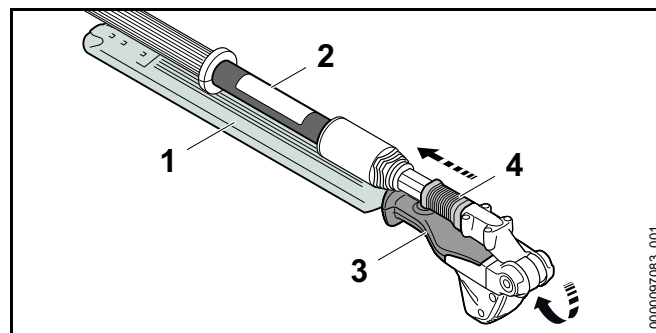
- ▶ Prodloužené zahradní nůžky vypněte a akumulátor vyjměte.
- ▶ Pokud jsou prodloužené zahradní nůžky mokré: nechejte je uschnout.
- ▶ Pokud je akumulátor mokrá: nechejte ho uschnout.
- ▶ Vyčistěte prodloužené zahradní nůžky.
- ▶ Vyčistěte nože postřihové lišty.
- ▶ Ochranný kryt nožů nasaďte na postřihovou lištu tak, aby nože postřihové lišty byly zcela zakryty.
- ▶ Vyčistěte akumulátor.

13 Přeprava

13.1 Přeprava prodloužených zahradních nůžek

- ▶ Prodloužené zahradní nůžky vypněte a akumulátor vyjměte.
- ▶ Ochranný kryt nožů nasaďte na postřihovou lištu tak, aby nože postřihové lišty byly zcela zakryty.
- ▶ Tyč zcela zasuňte (HLA 86).

Přenášení prodloužených zahradních nůžek



- ▶ Přesuvnou objímku (4) stáhněte dozadu a držte ji.
- ▶ Rukou uchopte výkyvnou rukojeť (3) a nože postřihové lišty (1) zcela sklopte. Nože postřihové lišty (1) jsou paralelní s tyčí (2).
- ▶ Pustte přesuvnou objímku (4). Přesuvná objímka (4) zapadne a přiléhá k tělesu. Nože postřihové lišty (1) jsou v přepravní pozici.
- ▶ Prodloužené zahradní nůžky noste jednou rukou za tyč tak, aby postřihová lišta (1) směřovala dozadu.

Přeprava prodloužených zahradních nůžek ve vozidle

- ▶ Zajistěte prodloužené zahradní nůžky tak, aby se nemohly převrátit ani se pohnout.

13.2 Přeprava akumulátoru

- ▶ Prodloužené zahradní nůžky vypnout a akumulátor vyjmout.

- ▶ Zajistit, aby byl akumulátor v bezpečnosti odpovídajícím stavu.
- ▶ Akumulátor zabalit tak, aby byly splněny níže uvedené podmínky:
 - Balení není elektricky vodivé.
 - Akumulátor se v balení nemůže pohybovat.
- ▶ Balení zajistit tak, aby se nemohlo pohybovat.

Akumulátor podléhá požadavkům na přepravu nebezpečných nákladů. Akumulátor je zařazen jako UN 3480 (lithium-iontové baterie) a byl přezkoušen podle Manuálu UN Zkoušky a kritéria, díl III, podkapitola 38.3.

Převážní předpisy jsou uvedeny na www.stihl.com/safety-data-sheets.

14 Skladování

14.1 Skladování prodloužených zahradních nůžek

- ▶ Prodloužené zahradní nůžky vypnout a akumulátor vyjmout.
- ▶ Ochranný kryt nožů nasunout na postřihovou lištu tak, aby nože postřihové lišty byly zcela zakryty.
- ▶ Prodloužené zahradní nůžky skladovat tak, aby byly splněny níže uvedené podmínky:
 - Prodloužené zahradní nůžky skladovat mimo dosah dětí.
 - Prodloužené zahradní nůžky jsou čisté a suché.

14.2 Skladování akumulátoru

STIHL doporučuje skladovat akumulátor ve stavu nabití mezi 40 % a 60 % (2 zeleně svítící světla LED).

- ▶ Skladujte akumulátor tak, aby byly splněny níže uvedené podmínky:
 - Akumulátor je mimo dosah dětí.
 - Akumulátor je čistý a suchý.
 - Akumulátor je v uzavřeném prostoru.

- Akumulátor je oddělen od prodloužených zahradních nůžek a nabíječky.
- Akumulátor je v balení, které nevede elektrický proud.
- Akumulátor je v tepelném pásmu mezi - 10 °C a + 50 °C.

15 Čištění

15.1 Čištění prodloužených zahradních nůžek

- ▶ Prodloužené zahradní nůžky vypněte a akumulátor vyjměte.
- ▶ Větrací štěrby vyčistěte štětcem.
- ▶ Prodloužené zahradní nůžky očistěte vlhkým hadrem nebo prostředkem na rozpouštění pryskyřic STIHL.
- ▶ Odstraňte z akumulátorové šachty cizí předměty a vyčistěte akumulátorovou šachtu vlhkým hadrem.
- ▶ Elektrické kontakty v akumulátorové šachtě vyčistěte štětcem nebo měkkým kartáčem.

15.2 Čištění nožů postřihové lišty

- ▶ Prodloužené zahradní nůžky vypnout a akumulátor vyjmout.
- ▶ Nože postřihové lišty nasprejovat z obou stran prostředkem na rozpouštění pryskyřic STIHL.
- ▶ Vsadit akumulátor.
- ▶ Prodloužené zahradní nůžky na 5 vteřin zapnout. Nože postřihové lišty se pohybují. Prostředek na rozpouštění pryskyřic STIHL se tím stejnoměrně rozdělí.

15.3 Čištění akumulátoru

- ▶ Akumulátor vyčistit vlhkým hadrem.

16 Údržba

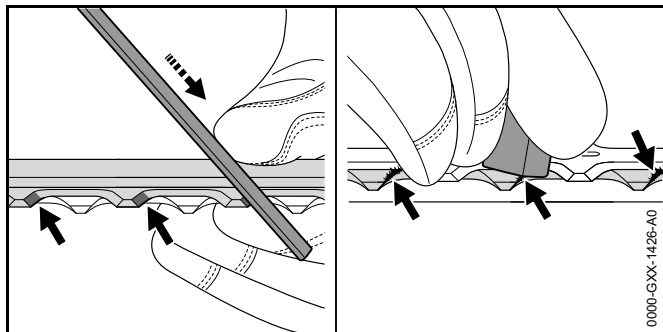
16.1 Ostření nožů postřihové lišty

STIHL doporučuje nechat nože postřihové lišty ostřit u odborného prodejce výrobků STIHL.

! VAROVÁNÍ

Zuby nožů postřihové lišty jsou ostré. Uživatel se může pořezat.

- ▶ Noste pracovní rukavice z odolného materiálu.
-
- ▶ Prodloužené zahradní nůžky vypněte a akumulátor vyjměte.



- ▶ Každé ostří bříty zubů horní řezné lišty naostřete plochým pilníkem STIHL pohybem vpřed. Dodržujte přitom úhel ostření, 19.2.
- ▶ Otočte prodloužené zahradní nůžky.
- ▶ Naostřete zbylá ostří.
- ▶ U každého ostří odspodu odstraňte otřepy.
- ▶ Otočte prodloužené zahradní nůžky.
- ▶ Odstraňte otřepy na zbylých ostřích.
- ▶ Prach vzniklý během ostření odstraňte vlhkým hadrem.
- ▶ Nasprejujte nože postřihové lišty z obou stran prostředkem na rozpouštění pryskyřic STIHL.

- ▶ Prodloužené zahradní nůžky na 5 vteřin zapněte. Nože postřihové lišty se pohybují. Prostředek na rozpouštění pryskyřic STIHL se tím stejnoměrně rozprostře.
- ▶ V případě nejasností: vyhledejte odborného prodejce výrobků STIHL.

17 Oprava

17.1 Oprava prodloužených zahradních nůžek a akumulátoru

Uživatel prodloužené zahradní nůžky, nože postřihové lišty a akumulátor opravovat opravovat sám.

- ▶ Pokud jsou prodloužené zahradní nůžky nebo nože postřihové lišty poškozeny, prodloužené zahradní nůžky nepoužívejte a vyhledejte odborného prodejce výrobků STIHL.
- ▶ Pokud je akumulátor defektní nebo poškozený, vyměňte jej.

18 Odstranění poruch

18.1 Odstranění poruch prodloužených zahradních nůžek nebo akumulátoru

Porucha	Světla LED na akumulátoru	Příčina	Odstranění závady
Při zapnutí se prodloužené zahradní nůžky nerozběhnou.	1 LED bliká zeleně.	Stav nabití akumulátoru je příliš nízký.	▶ Akumulátor nabíjet tak, jak je to popsáno v návodu k použití pro nabíječky STIHL AL 101, 300, 500.
	1 LED svítí červeně.	Akumulátor je příliš teplý nebo příliš studený.	▶ Vymout akumulátor. ▶ Akumulátor nechat vychladnout nebo zahřát.
	3 LED blikají červeně.	V prodloužených zahradních nůžkách je porucha.	▶ Vymout akumulátor. ▶ Vyčistit elektrické kontakty v akumulátorové šachtě. ▶ Vsadit akumulátor. ▶ Zapnout prodloužené zahradní nůžky. ▶ Pokud i nadále blikají 3 světla LED červeně: prodloužené zahradní nůžky nepoužívat a vyhledat odborného prodejce výrobků STIHL.
		Nože postříhové lišty se pohybují těžce.	▶ Nože postříhové lišty nasprejovat z obou stran prostředkem na rozpouštění pryskyřic STIHL. ▶ Pokud i nadále blikají 3 světla LED červeně: prodloužené zahradní nůžky nepoužívat a vyhledat odborného prodejce výrobků STIHL.
	3 LED svítí červeně.	Prodloužené zahradní nůžky jsou příliš teplé.	▶ Vymout akumulátor. ▶ Prodloužené zahradní nůžky nechat vychladnout.
	4 LED blikají červeně.	V akumulátoru je porucha.	▶ Akumulátor vymout a opět ho vsadit. ▶ Zapnout prodloužené zahradní nůžky. ▶ Pokud 4 světla LED i nadále blikají červeně: akumulátor nepoužívat a vyhledat odborného prodejce výrobků STIHL.
		Elektrické spojení mezi nabíječkou a prodlouženými zahradními nůžkami je přerušeno.	▶ Vymout akumulátor. ▶ Vyčistit elektrické kontakty v akumulátorové šachtě. ▶ Vsadit akumulátor.

Porucha	Světla LED na akumulátoru	Příčina	Odstranění závady
		Prodloužené zahradní nůžky nebo akumulátor je vlhký.	► Prodloužené zahradní nůžky nebo akumulátor nechat uschnout.
Prodloužené zahradní nůžky se za provozu vypínají.	3 LED svítí červeně.	Prodloužené zahradní nůžky jsou příliš teplé.	► Vymout akumulátor. ► Prodloužené zahradní nůžky nechat vychladnout.
		Existuje elektrická porucha.	► Akumulátor vyjmout a opět ho vsadit. ► Zapnout prodloužené zahradní nůžky.
Provozní doba prodloužených zahradních nůžek je příliš krátká.		Akumulátor není zcela nabitý.	► Akumulátor zcela nabít tak, jak je to popsáno v návodu k použití pro nabíječky STIHL AL 101, 300, 500.
		Životnost akumulátoru je překročena.	► Akumulátor vyměnit.

19 Technická data

19.1 Prodloužené zahradní nůžky STIHL HLA 66, HLA 86

HLA 66

- Příпустné akumulátory
 - STIHL AP
 - STIHL AR
- Hmotnost bez akumulátoru: 3,8 kg
- Druh elektrické ochrany: IPX4 (ochrana proti vodě stříkající ze všech stran)

HLA 86

- Příпустné akumulátory
 - STIHL AP
 - STIHL AR
- Hmotnost bez akumulátoru: 4,8 kg
- Druh elektrické ochrany: IPX4 (ochrana proti vodě stříkající ze všech stran)

Délka provozní doby je uvedena na www.stihl.com/battery-life.

19.2 Nože postřihové lišty

HLA 66

- Vzdálenost jednotlivých nožů: 33 mm
- Řezná délka: 500 mm
- Úhel ostření: 45°

HLA 86

- Vzdálenost jednotlivých nožů: 33 mm
- Řezná délka: 500 mm

- Úhel ostření: 45°

19.3 Akumulátor STIHL AP

- technologie akumulátoru: lithium-iontová
- napětí: 36 V
- kapacita v Ah: viz výkonový štítek
- obsah energie ve Wh: viz výkonový štítek
- hmotnost v kg: viz výkonový štítek
- přípustné tepelné pásmo pro použití a skladování: - 10 °C až + 50 °C

19.4 Akustické a vibrační hodnoty

Hodnota K pro hladinu akustického tlaku je 2 dB(A).
Hodnota K pro hladinu akustického výkonu je 2 dB(A).
Hodnota K pro vibrační hodnotu je 2 m/s².

HLA 66

STIHL doporučuje nosit ochranu sluchu.

- Hladina akustického tlaku L_{pA} měřená podle ISO 22868: 85 dB(A)
- Hladina akustického výkonu L_{wA} měřená podle ISO 22868: 94 dB(A)
- Vibrační hodnota a_{hv} měřená podle ISO 22867
 - Ovládací rukojeť: 3,5 m/s²
 - Kruhová trubková rukojeť: 3,5 m/s²

HLA 86

STIHL doporučuje nosit ochranu sluchu.

- Hladina akustického tlaku L_{pA} měřená podle ISO 22868: 85 dB(A)
- Hladina akustického výkonu L_{wA} měřená podle ISO 22868: 94 dB(A)
- Vibrační hodnota a_{hv} měřená podle ISO 22867
 - Ovládací rukojeť: 2,0 m/s²
 - Hadicový hmatec: 2,0 m/s²

Uvedené vibrační hodnoty se měřily podle normovaného zkušebního postupu a mohou se použít pro porovnání s elektrickými stroji. Skutečně vznikající vibrační hodnoty se mohou od uvedených hodnot odchylovat, závisí to na druhu a způsobu použití. Uvedené vibrační hodnoty se mohou použít pro prvotní odhad vibrační zátěže. Skutečná vibrační zátěž se musí odhadnout. Mohou se přitom zohlednit také doby, ve kterých je elektrický stroj vypnutý, a takové doby, ve kterých je sice zapnutý, ale běží bez zátěže.

Údaje ke splnění Směrnice pro zaměstnavatele Vibrace 2002/44/ES viz www.stihl.com/vib.

19.5 REACH

REACH je názvem ustanovení EG o registraci, klasifikaci a povolení chemikálií.

Informace ohledně splnění ustanovení REACH se nacházejí pod www.stihl.com/reach.

20 Kombinace z nosných systémů

20.1 Kombinace z nosných systémů

Prodloužené zahradní nůžky musejí být používány v kombinaci s nosným systémem. Nosné systémy, které se smějí používat, jsou uvedeny zde:



jednoramenní závěsné zařízení



dvouramenní závěsné zařízení



akumulátor STIHL AR společně s příložným polštářkem



opasek pro akumulátory s nosným pásem a s integrovanou „opaskovou brašnou AP s připojovacím kabelem“ společně s příložným polštářkem



opasek pro akumulátory s integrovanou "opaskovou brašnou AP s připojovacím kabelem" společně s jednoramenním závěsným zařízením



nosný systém s integrovanou „opaskovou brašnou AP s připojovacím kabelem“ společně s příložným polštářkem



zádový nosný systém RTS

21 Náhradní díly a příslušenství

21.1 Náhradní díly a příslušenství

STIHL Tyto symboly označují originální náhradní díly STIHL a originální příslušenství STIHL.



STIHL doporučuje používat originální náhradní díly STIHL a originální příslušenství STIHL.

Náhradní díly a příslušenství jiných výrobců nemohou být i přes pečlivý monitoring trhu firmou STIHL posouzeny ohledně jejich spolehlivosti, bezpečnosti a vhodnosti a STIHL také nemůže ručit za jejich použití.

Originální náhradní díly STIHL a originální příslušenství STIHL jsou k dostání u odborného prodejce výrobků STIHL.

22 Likvidace

22.1 Likvidace prodloužených zahradních nůžek a akumulátoru

Informace týkající se likvidace jsou k dostání u odborného prodejce výrobků STIHL.

- Prodloužené zahradní nůžky, akumulátor, příslušenství a balení zlikvidujte dle předpisů a s ohledem na životní prostředí.

23 Prohlášení o konformitě EU

23.1 Prodloužené zahradní nůžky STIHL HLA 66, HLA 86

ANDREAS STIHL AG & Co. KG
Badstraße 115
D-71336 Waiblingen
Německo

na vlastní zodpovědnost prohlašuje, že výrobek

- konstrukce: akumulátorové prodloužené zahradní nůžky
- výrobní značka: STIHL
- typ: HLA 66, HLA 86
- sériová identifikace: 4859

odpovídá patřičným předpisům ve znění směrnic 2011/65/EU, 2006/42/ES, 2014/30/EU a 2000/14/ES a je vyvinut a vyroben podle následujících norem ve verzích platných vždy k datu výroby: EN 55014-1, EN 55014-2, EN 62841-1, EN 62841-4-2 a EN ISO 10517.

Použitý postup ohodnocení konformity podle směrnice 2000/14/ES, příloha V.

- Naměřená hladina akustického výkonu: 91 dB(A).
- Zaručená hladina akustického výkonu: 93 dB(A).

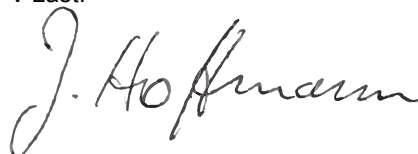
Technické podklady jsou uloženy v oddělení homologace výrobku firmy ANDREAS STIHL AG & Co. KG.

Rok výroby, země výroby a výrobní číslo jsou uvedeny na prodloužených zahradních nůžkách.

Waiblingen, 15.6.2020

ANDREAS STIHL AG & Co. KG

V zast.



Dr. Jürgen Hoffmann, vedoucí oddělení dat, předpisů a homologace výrobků

24 Adresy

24.1 Hlavní sídlo firmy STIHL

ANDREAS STIHL AG & Co. KG
Postfach 1771
D-71307 Waiblingen

24.2 Distribuční společnosti STIHL

NĚMECKO

STIHL Vertriebszentrale AG & Co. KG
Robert-Bosch-Straße 13
64807 Dieburg
Telefon: +49 6071 3055358

RAKOUSKO

STIHL Ges.m.b.H.
Fachmarktstraße 7
2334 Vösendorf
Telefon: +43 1 86596370

ŠVÝCARSKO

STIHL Vertriebs AG
Isenrietstraße 4
8617 Mönchaltorf
Telefon: +41 44 9493030

ČESKÁ REPUBLIKA

Andreas STIHL, spol. s r.o.
Chrlická 753

664 42 Modřice

24.3 Dovožci firmy STIHL

BOSNA-HERCEGOVINA

UNIKOMERC d. o. o.
Bišće polje bb
88000 Mostar
Telefon: +387 36 352560
Fax: +387 36 350536

CHORVATSKO

UNIKOMERC – UVOZ d.o.o.
Sjedište:
Amruševa 10, 10000 Zagreb
Prodaja:
Ulica Kneza Ljudevita Posavskog 56, 10410 Velika Gorica
Telefon: +385 1 6370010
Fax: +385 1 6221569

TURECKO

SADAL TARIM MAKİNALARI DIŞ TİCARET A.Ş.
Alsancak Sokak, No:10 I-6 Özel Parsel
34956 Tuzla, İstanbul
Telefon: +90 216 394 00 40
Fax: +90 216 394 00 44

25 Všeobecné bezpečnostní pokyny pro elektrické stroje

25.1 Úvod

V této kapitole jsou uvedeny předformulované, všeobecně platné bezpečnostní pokyny v normě EN/IEC 62841 pro rukou vedené, motorem poháněné elektrické stroje a nářadí.

STIHL tyto texty musí otisknout.

Bezpečnostní pokyny k zabránění elektrické rány, uvedené pod bodem "Elektrická bezpečnost", nejsou aplikovatelné na akumulátorové výrobky STIHL.

VAROVÁNÍ

Přečtěte si všechny bezpečnostní pokyny, návody, ilustrace a technická data, jimiž je tento elektrický stroj opatřen. Zanedbání a nedodržení následujících pokynů mohou způsobit úraz elektrickým proudem, požár a/nebo další těžké úrazy. **Všechny bezpečnostní pokyny a návody bezpečně uložit pro další použití.**

Pojem „elektrický stroj“, používaný v bezpečnostních pokynech, se vztahuje na elektrické nářadí napájené ze sítě (se síťovým kabelem) nebo na elektrické nářadí napájené akumulátorem (bez síťového kabelu).

25.2 Bezpečnost pracoviště

- Své pracoviště udržujte v čistém stavu a dobře osvětlené.** Nepořádek nebo neosvětlené pracoviště mohou vést k úrazům.
- Nikdy s elektrickým strojem nepracujte v prostředí ohroženém explozemi, ve kterém se nacházejí hořlavé kapaliny, plyny nebo vznětlivý prach jakéhokoli druhu.** Elektrické stroje produkují elektrické jiskry, které by mohly vznětlivý prach či vznětlivé výpary zapálit.
- Během práce s elektrickým strojem nepouštějte děti a jiné osoby do jeho blízkosti.** V případě odpoutání pozornosti by mohlo dojít ke ztrátě vaší kontroly nad elektrickým strojem.

25.3 Elektrická bezpečnost

- Připojovací elektrická vidlice elektrického stroje musí být vhodná pro síťovou zásuvku. Elektrická vidlice se nikdy nesmí žádným způsobem pozměňovat. Nikdy nepoužívejte žádné adaptérové vidlice v kombinaci s elektrickými stroji s ochranným uzemněním.** Nezměněné elektrické vidlice a vhodné zásuvky snižují nebezpečí úrazu elektrickým proudem.
- Vyhňte se tělesným kontaktům s uzemněnými plochami například trubek, topných těles, elektrických sporáků a ledniček.** Existuje zde zvýšené riziko úrazu elektrickým proudem v případě, že je vaše tělo uzemněno.

- c) **Elektrické stroje nikdy nenechávejte na dešti či v moku.** Proniknutí vody do elektrického stroje zvyšuje riziko úrazu elektrickým proudem.
- d) **Připojovací kabel nikdy nepoužívejte k jinému než patřičnému účelu. Nikdy nepoužívejte připojovací kabel k nošení, tažení nebo k vytažení vidlice z elektrického stroje. Připojovací kabel se nikdy nesmí dostat do blízkosti zdrojů vysokých teplot, oleje, ostrých hran nebo jakýchkoli pohyblivých dílů.** Poškozené či zamotané připojovací kabely zvyšují riziko úrazu elektrickým proudem.
- e) **V případě, že s elektrickým strojem budete pracovat venku, používejte pouze takové prodlužovací kabely, které jsou vhodné také pro venkovní práce.** Použití prodlužovacího kabelu vhodného pro venkovní práce snižuje riziko úrazu elektrickým proudem.
- f) **Pokud se nelze vyhnout provozu elektrického stroje ve vlhkém prostředí, používejte zásadně vždy ochranný spínač proti nedostatečnému proudu.** Použití ochranného spínače proti nedostatečnému proudu snižuje riziko úrazu elektrickým proudem.

25.4 Bezpečnost osob

- a) **Při práci buďte pozorní, dbejte na to, co děláte, a s elektrickým strojem pracujte vždy s rozmyslem. Nikdy s elektrickým strojem nepracujte, jste-li unaveni nebo pod vlivem drog, alkoholu či léků.** Jakákoliv krátká momentální nepozornost během práce s elektrickým strojem může mít za následek vážné úrazy.
- b) **Noste osobní ochranné vybavení a zásadně vždy ochranné brýle.** Použití osobního ochranného vybavení, jako např. ochranné protiprašné masky, bezpečnostních bot s hrubou, neklouzavou podrážkou, ochranné přílby nebo ochrany sluchu, podle druhu a použití elektrického stroje, snižuje riziko úrazů.
- c) **Zabraňte nechtěnému, samovolnému naskočení stroje. Ještě dříve, než připojíte elektrický stroj na síťové napájení a/nebo na akumulátor, než ho zdvihnete nebo hodláte přenést, se bezpodmínečně přesvědčte o tom, že**

je vypnutý. Pokud máte při přenášení elektrického stroje prst na spínači nebo elektrický stroj připojujete na síťové napájení v zapnutém stavu, může to vést k úrazům.

- d) **Před zapnutím elektrického stroje vždy zásadně odstraňte nářadí k jeho seřizování nebo šroubováky.** Nářadí či klíče, které by se nacházely v jednom z rotujících dílů stroje, by mohly vést k úrazům.
- e) **Vyhnete se jakémukoli abnormálnímu držení těla. Zajistěte si pevný postoj a udržujte neustále správnou rovnováhu.** Tím můžete elektrický stroj lépe kontrolovat i v neočekávaných situacích.
- f) **Noste vhodný oděv. Nikdy nenoste široký, volný oděv ani žádné šperky a ozdoby. Vlasy a oděv udržujte ve správné vzdálenosti od pohybujících se částí stroje.** Volný oděv, šperky, ozdoby či dlouhé vlasy by se mohly zachytit v pohybujících se částech stroje.
- g) **Pokud je možné namontovat zařízení odsávající nebo zachycující prach, je třeba je připojit a správně použít.** Použití zařízení pro odsávání prachu může snížit ohrožení zdraví vlivem prachu.
- h) **Nepodléhejte falešnému pocitu bezpečnosti a nezanedbávejte bezpečnostní pravidla pro elektrické stroje, i když jste po mnohanásobném použití s elektrickým strojem dobře obeznámeni.** Nepozorné zacházení a jednání může během zlomků vteřiny vést k těžkým úrazům.

25.5 Použití a zacházení s elektrickým strojem

- a) **Elektrický stroj nikdy nepřetěžujte. Pro svoji práci používejte elektrický stroj, který je pro ni určen.** S vhodným elektrickým strojem pracujete v uvedeném výkonnostním pásmu lépe a bezpečněji.
- b) **Nikdy nepoužívejte elektrický stroj, jehož spínač je defektní.** Elektrický stroj, který se již nedá zapnout či vypnout, je nebezpečný a musí být opraven.
- c) **Než začnete na stroji provádět seřizovací úkony, výměnu pracovních nástrojů nebo elektrický stroj odložíte, zásadně vždy nejdříve vytáhněte elektrickou vidlici ze**

zásuvky a/nebo odstraňte vyjímatelný akumulátor. Toto bezpečnostní opatření zabrání jakémukoli nechtěnému naskočení elektrického stroje.

- d) **Nepoužívané elektrické stroje skladujte mimo dosah dětí.** Nikdy nedovolte používat tento elektrický stroj žádným osobám, které nejsou s tímto elektrickým strojem obeznámeny a které si nepřečetly tyto pokyny a návody. Elektrické stroje jsou nebezpečné v případě, že jsou používány nezkušenými osobami.
- e) **Elektrické stroje a pracovní nástroje pečlivě ošetřujte.** Kontrolujte, zda pohyblivé díly stroje dokonale fungují a nezadrhávají se, zda jednotlivé součásti nejsou zlomené či jinak poškozené, že funkce elektrického stroje není negativně ovlivněna. Před zahájením práce s elektrickým strojem nechte poškozené díly opravit. Příčina mnoha úrazů spočívá ve špatné údržbě elektrických strojů.
- f) **Řezné nástroje udržujte v čistém a správně naostřeném stavu.** Pečlivě ošetřované řezné nástroje s ostrými břity mají nižší sklon k zaklesnutí a jejich vedení při práci je snadnější.
- g) **Elektrický stroj, používané nářadí a pracovní nástroje atd. používejte patřičně podle těchto pokynů a návodů.** Zásadně přitom zohledněte také pracovní podmínky a práce naplánované k provedení. Použití elektrických strojů k jinému než k předurčenému použití může vést k nebezpečným situacím.
- h) **Udržujte rukojeti a plochy k uchopení v suchém, čistém stavu, bez oleje a tuků.** Kluzké rukojeti a plochy k uchopení nedovolují žádnou bezpečnou obsluhu a kontrolu elektrického stroje v nepředvídatelných situacích.

25.6 Použití a zacházení s akumulátorovým strojem

- a) **Nabíjení akumulátorů provádějte pouze výrobcem doporučenými nabíječkami.** Nabíječka, která je vhodná pro určitý druh akumulátorů, hrozí v případě použití s jinými akumulátory nebezpečí požáru.
- b) **V elektrických nástrojích používejte pouze pro ně předurčené akumulátory.** Při použití jiných akumulátorů může hrozit nebezpečí úrazu či požáru.

- c) **Akumulátor, který právě není používán, nepřechovávat v blízkosti kancelářských spínaček, mincí, klíčů, hřebíků, šroubů a jiných kovových předmětů, které by mohly způsobit přemostění kontaktů.** Zkrat mezi kontakty akumulátoru může mít za následek popálení či požár.
- d) **Při nesprávném použití může z akumulátoru vytéct kapalina.** Vyhněte se kontaktu s ní. Při náhodném kontaktu s kapalinou se ihned opláchnout vodou. Pokud by se kapalina dostala do očí, obraťte se navíc s žádostí o pomoc na lékaře. Z akumulátoru vytékající kapalina může způsobit podráždění pokožky nebo popálení.
- e) **Nepoužívejte žádný poškozený nebo pozměněný akumulátor.** Poškozené nebo pozměněné akumulátory se mohou chovat nepředvídatelně a mohou vést k požáru, explozi nebo úrazům.
- f) **Nikdy nevystavujte akumulátor ohni nebo vysokým teplotám.** Oheň nebo teploty nad 130 °C (265 °F) mohou vyvolat explozi.
- g) **Dodržujte všechny pokyny a odkazy k nabíjení a nenabíjejte akumulátor nebo akumulátorový stroj nikdy mimo v návodu k použití uvedeného tepelného pásma.** Falešné nabíjení nebo nabíjení mimo dovoleného tepelného pásma může akumulátor zničit a zvýšit nebezpečí požáru.

25.7 Servis

- a) **Elektrický stroj nechávejte opravovat pouze kvalifikovaným odborným personálem a pouze za použití originálních náhradních dílů.** Tím je zajištěno, že bezpečnost elektrického stroje zůstane zachována.
- b) **Neprovádějte nikdy údržbu poškozeného akumulátoru.** Veškeré údržbářské úkony na akumulátorech by měly být prováděny pouze výrobcem nebo zplnomocněnými servisními dílnami.

25.8 Bezpečnostní pokyny pro zahradní nůžky

Všeobecné bezpečnostní pokyny pro zahradní nůžky

- a) **Zachovávejte patřičný odstup nožů postřihové lišty od každé části těla. Nikdy se nesnažte při běžících nožích odstraňovat odřezaný materiál nebo přidržovat materiál určený k odříznutí.** Nože se po vypnutí spínače pohybují ještě dále. Krátce trvající momentální nepozornost při používání zahradních nůžek může vést k těžkým úrazům.
- b) **Zahradní nůžky držte při přenášení za rukojeť, nože postřihové lišty se nesmějí pohybovat a prsty se nesmějí dotýkat výkonového spínače.** Správné nošení zahradních nůžek snižuje nebezpečí náhodného uvedení do provozu, a tím způsobeného poranění noži.
- c) **Při přepravě nebo skladování zahradních nůžek zásadně vždy přes nože nasuňte ochranný kryt.** Odborné zacházení se zahradními nůžkami snižuje nebezpečí úrazů noži postřihové lišty.
- d) **Před odstraňováním nahromaděného materiálu nebo prováděním údržbářských úkonů se ujistěte, že jsou všechny výkonové vypínače vypnuté a akumulátorový blok vyjmutý nebo odpojený.** Náhodné zapnutí zahradních nůžek během odstraňování zaseklých odřezků nebo provádění údržbářských úkonů může vést k těžkým úrazům.
- e) **Zahradní nůžky držte zásadně jen za izolované plochy rukojetí, protože se nože mohou dostat do styku se skrytými elektrickými kabely.** Kontakt nožů s kabelem pod napětím může převést napětí na kovové části stroje, a tím způsobit úraz elektrickým proudem.
- f) **Zajistěte, aby pásmo postřihu bylo bez jakýchkoli kabelů.** Kabely se mohou skrývat v živých plotech a keřích a být pak nedopatřením noži naříznuty.
- g) **Nikdy nepoužívejte zahradní nůžky za špatného počasí, zejména když hrozí blesky.** Tím se sníží nebezpečí úderu blesku.

25.9 Přídavné bezpečnostní pokyny pro zahradní nůžky s prodlouženým dosahem

- a) **Snižte nebezpečí smrti zásahem elektrického proudu tím, že nikdy nebudete zahradní nůžky s prodlouženým dosahem používat v blízkosti elektrických kabelů.** Dotyk elektrických kabelů nebo používání stroje v jejich blízkosti může způsobit těžké úrazy nebo smrt zásahem elektrického proudu.
- b) **Zahradní nůžky s prodlouženým dosahem obsluhujte vždy zásadně oběma rukama.** Zahradní nůžky s prodlouženým dosahem držte oběma rukama, zabrání se tím ztrátě kontroly nad strojem.
- c) **Noste ochranu hlavy při práci se zahradními nůžkami s prodlouženým dosahem ve výši nad hlavou.** Odřezky padající shora mohou vést k těžkým úrazům.