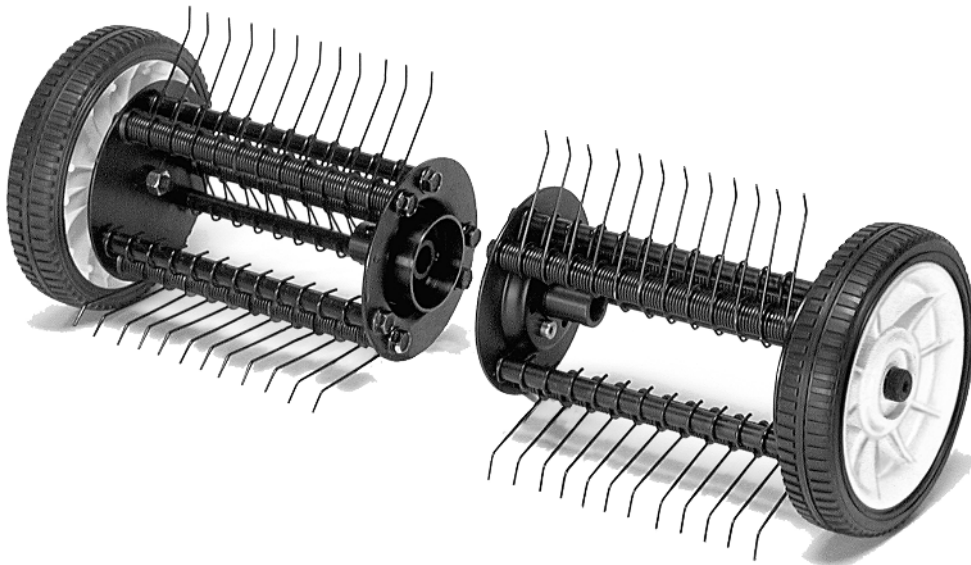


STIHL MF-MM

Návod k použití



Obsah

MultiSystém	2
Vysvětlivky k tomuto návodu k použití	2
Bezpečnostní pokyny a pracovní technika	2
Použití	6
Přípustné MultiMotory	7
Montáž MultiNástroje	7
Montáž ochranných přípravků	8
Startování / vypínání stroje	9
Výměna pružících hrotů	10
Skladování stroje	10
Pokyny pro údržbu a ošetřování	10
Jak minimalizovat opotřebení a jak zabránit poškození	11
Důležité konstrukční prvky	12
Technická data	13
Pokyny pro opravu	13
Likvidace stroje	14
Prohlášení o konformitě EU	14
Adresy	15

Vážená zákaznice, vážený zákazníku,
děkujeme Vám, že jste se rozhodli pro
jakostní výrobek firmy STIHL.

Tento produkt byl vyroben za použití
moderních výrobních technologií a
obsáhlých opatření pro zajištění jakosti.
Snažíme se udělat vše pro to, abyste s
tímto výrobkem byli spokojeni a mohli s
ním bez problémů pracovat.

**Pokud budete mít dotazy týkající se
Vašeho stroje, obraťte se laskavě buď
na Vašeho obchodníka či přímo na naši
distribuční společnost.**

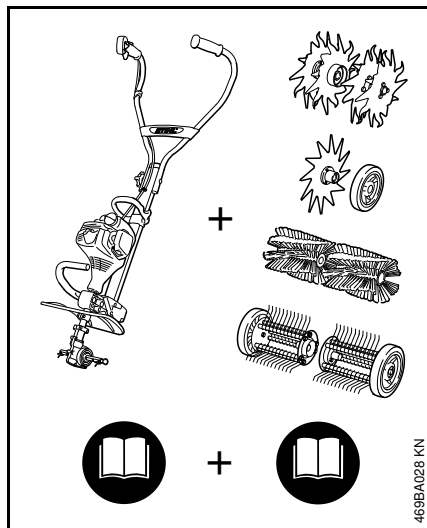
Váš



Dr. Nikolas Stihl



MultiSystém



U MultiSystému STIHL se z různých MultiMotorů a MultiNástrojů sestavuje jeden stroj. Funkční jednotka vytvořená z MultiMotoru a MultiNástroje je v tomto návodu k použití nazývána (motorovým) strojem.

Z toho vyplývá, že návody k použití MultiMotoru a MultiNástroje tvoří společně kompletní návod k použití stroje.

Ještě před prvním uvedením stroje do provozu si bezpodmínečně pozorně přečtete vždy **oba dva** návody k použití a bezpečně je uložte pro pozdější použití.

Vysvětlivky k tomuto návodu k použití

Obrázkové symboly

Veškeré na stroji zobrazené symboly jsou vysvětleny v tomto návodu k použití.

Označení jednotlivých textových pasáží

VAROVÁNÍ

Varování jak před nebezpečím úrazu či poranění osob, tak i před závažnými věcnými škodami.

UPOZORNĚNÍ

Varování před poškozením stroje jako celku či jeho jednotlivých konstrukčních částí.

Další technický vývoj

STIHL se neustále zabývá dalším vývojem veškerých strojů a přístrojů; z tohoto důvodu si musíme vyhradit právo změny objemu dodávek ve tvaru, technice a vybavení.

Z údajů a vyobrazení uvedených v tomto návodu k použití nemohou být proto odvozovány žádné nároky.

Bezpečnostní pokyny a pracovní technika



Při práci s odstraňovačem mechu jsou nutná zvláštní bezpečnostní opatření, neboť se pracuje s vysokými otáčkami pracovního nástroje.



Ještě před prvním uvedením stroje do provozu si vždy bezpodmínečně pozorně přečtete oba dva návody k použití (pro MultiMotor a MultiNástroj) a bezpečně je uložte pro pozdější použití. Nedbání pokynů v návodech k použití může být životu nebezpečné.

Stroj předávat či zapůjčovat pouze těm osobám, které jsou s tímto modelem a jeho obsluhou obeznámeny – vždy jim předat návody k použití MultiMotoru a MultiNástroje.

Odstraňovač mechu se používá k odstraňování starých, vyschlých odřezků, mechu, zbytků trávy nebo kořenů z travníkových ploch.

K jiným účelům nesmí být stroj používán – **hrozí nebezpečí úrazu!**

Používat pouze takové pracovní nástroje či příslušenství, které jsou firmou STIHL pro tento stroj povoleny či technicky adekvátní díly. V případě dotazů k tomuto tématu se informovat u odborného prodejce.

Používat pouze vysokojakostní nástroje či příslušenství. V opačném případě může hrozit nebezpečí úrazu či poškození stroje.

STIHL doporučuje používat originální nástroje a příslušenství značky STIHL. Jsou svými vlastnostmi optimálně přizpůsobeny jak výrobku samotnému, tak i požadavkům uživatele.

Ochranný kryt stroje nemůže ochránit uživatele před všemi předměty (kameny, sklem, dráty atd.), které mohou být pracovním nástrojem odmrštěny. Tyto předměty se mohou libovolně někde odrazit a uživatele zasáhnout.

Na stroji neprovádět žádné změny – mohlo by to vést k ohrožení bezpečnosti. STIHL vylučuje jakoukoli zodpovědnost a ručení za osobní a věcné škody, způsobené použitím nedovolených pracovních nástrojů.

K čištění stroje nikdy nepoužívat vysokotlaké čističe. Prudký proud vody by mohl poškodit jednotlivé díly stroje.

Oblečení a výstroj

Nosit předpisům odpovídající oblečení a výstroj.



Oblečení musí být účelné a nesmí překážet v pohybu. Těsně přiléhající oděv – pracovní overal, v žádném případě pracovní plášť.

Nikdy nenosit oděvy, které by se mohly zachytit ve dřevě, chrástí nebo v pohyblivých se částech stroje. Ani žádné šály, kravaty či šperky a ozdoby. Dlouhé vlasy nenosit rozpuštěné, svázat je a zajistit je (šátkem, čepicí, přilbou atd.).



Nosit pevnou obuv s hřbou, neklouzavou podrážkou.

! VAROVÁNÍ



Ke snížení nebezpečí očních úrazů nosit těsně přiléhající ochranné brýle podle normy EN 166. Dbát na správné nasazení a přilehnutí brýlí.

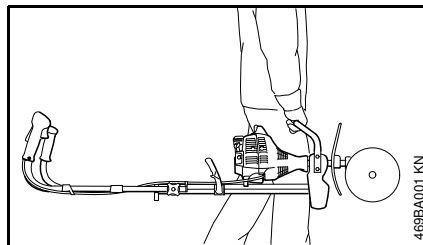
Noste "osobní" ochranu sluchu – např. ochranné kapsle do uší.



Nosit robustní pracovní rukavice z odolného materiálu (například kůže).

STIHL nabízí kompletní bezpečnostní program osobního ochranného vybavení.

Při přepravě stroje



Vždy zásadně vypnout motor.

Stroj nosit za přepravní rukojeť, s pracovním nástrojem směřujícím dopředu.

Nikdy se nedotýkat horkých dílů stroje – **hrozí nebezpečí popálení!**

Při přepravě ve vozidlech: Stroj zajistit proti převržení, poškození jakož i vytečení paliva.

Na krátké vzdálenosti je možno motorový stroj táhnout i proti pracovnímu směru. Při přepravě motorový stroj nikdy netáhněte proti pracovnímu směru – **hrozí nebezpečí poškození!** Může přitom dojít k ulomení pružících hrotů.

Před nastartováním

Zkontrolovat provozně bezpečný stav stroje – dbát na patřičné kapitoly v návodech k použití pro MultiMotor a MultiNástroj:

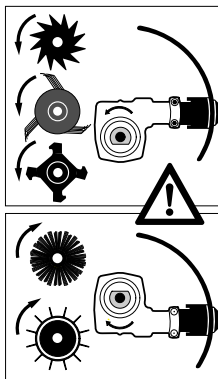
- Pracovní nástroj: správná montáž, pevné usazení a bezvadný stav (čisté, lehce pohyblivé a nezdeformované).
- namontované oba ochranné nástavce a zástěrka
- Zkontrolovat ochranné přípravky, nejsou-li poškozené resp. opotřebované. Stroj neprovozovat s poškozeným ochranným krytem – poškozené díly vyměnit.
- Na ovládacích a bezpečnostních zařízeních neprovádět žádné změny.

- Rukojeti musejí být čisté a suché – beze stop oleje či nečistot. Je to důležité pro bezpečné vedení stroje.
- Řídkovou rukojet' vyklopit a roubíkovým fixačním šroubem ji pevně utáhnout. Viz kapitola "Nastavení řídkové rukojeti" v návodu k použití pro MultiMotor.

Stroj smí být provozován pouze v provozně bezpečném stavu – **hrozí nebezpečí úrazu!**

Zkontrolujte správnou polohu převodovky, případně ji správně nastavte. Nesprávným směrem otáčení MultiNástroje **hrozí nebezpečí úrazu!**

Viz pokyny ke kapitole "Montáž MultiNástroje".



U kovových nástrojů umístit převodovku tak, aby hřídel ležel pod tyčí.

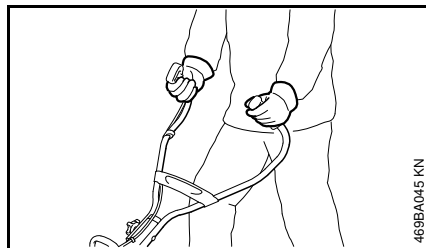
Použít u:

- půdní frézy BF-MM
- kypřiče půdy BK-MM
- zarovnávače okrajů FC-MM

- vertikulátoru RL-MM
- odstraňovače mechu MF-MM

Jak stroj držet a vést

Dbát vždy na pevný a bezpečný postoj.

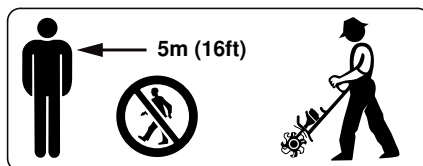


Stroj držet vždy pevně oběma rukama za rukojeti.

Pravá ruka je na ovládací rukojeti, levá ruka na držadle trubkové rukojeti.

Při práci

V případě hrozícího nebezpečí resp. v nouzovém případě motor okamžitě vypnout – kombinovaný ovladač / zastavovací spínač / zastavovací tlačítko přesunout na 0 resp. STOP.



V okruhu 5 m se nesmí zdržovat žádná další osoba – kontaktem s pracovním nástrojem a odmršťovanými předměty

hrozí nebezpečí úrazu! Tento odstup zachovávat i k věcem (vozidlům, oknům) – **hrozí hmotné škody!**

Dbát na správně seřízený volnoběh, aby se pracovní nástroj po puštění plynové páčky již nepohyboval dále. Pravidelně kontrolovat resp. korigovat seřízení volnoběhu. Pokud se pracovní nástroj ve volnoběhu přesto pohybuje, nechte provést opravu u odborného prodejce – viz návod k použití pro MultiMotor.



Převodová skříň je během práce velice horká. Nikdy se převodové skříň nedotýkat – **hrozí nebezpečí popálení!**

Nikdy nepracovat bez pro stroj a pracovní nástroj vhodného ochranného krytu – odmršťovanými předměty nebo kontaktem s pracovním nástrojem **hrozí nebezpečí úrazu!**

Při práci stát zásadně vždy za ochranným krytem nebo stranou od stroje – nikdy nestát vpředu v pásmu pracovního nástroje.

Nůž nikdy nevlačovat do země.

Pozor při náledí, v moku, na svazích nebo na nerovném terénu atd. – **hrozí nebezpečí uklouznutí!**

Všechny překážky nebo předměty z pracovního prostředí odstranit – **hrozí nebezpečí úrazu!**

Zkontrolujte terén – pevné předměty (kamery, kovové díly a pod.) by mohly pracovní nástroj poškodit.



Nikdy se v žádném případě nesmí pracovat v prostoru, kde jsou nad zemí nebo přímo těsně pod zemí vedeny kabely či jiná vedení – **hrozí nebezpečí úrazu elektrickým proudem!** Pokud by se pracovní nástroj těchto objektů dotkl a zničil je, mohlo by dojít k životu **nebezpečným či smrtelným úrazům.**

Stroj vést pouze rychlostí chůze.

Mimořádné opatrnosti je zapotřebí při přitahování stroje k pracovníkovi – **hrozí nebezpečí úrazu** rotujícím pracovním nástrojem!

Dbát vždy na pevný a bezpečný postoj.

Mimořádné opatrnosti je zapotřebí při otáčení stroje – zejména na svazích.

Na svazích je třeba pracovat napříč svahem. Sklouznutím nebo kontaktem s pracovním nástrojem – **hrozí nebezpečí úrazu!**

Nikdy nepracovat na strmých svazích. Ztrátou kontroly nad strojem **hrozí nebezpečí úrazu!**

V bezprostřední blízkosti plotů, ohrad, zdí, kamenů, kořenů, stromů nebo v hustě porostlém terénu pracovat vždy obzvláště opatrně. Pevné předměty mohou být odmrštěny nebo mohou poškodit pracovní nástroj – **hrozí nebezpečí úrazu!**

Při práci podél vysokých divokých porostů, křovin a živých plotů: neohrožovat zvířata!

Při práci s ochranou sluchu je třeba zvýšená pozornost a opatrnost – schopnost vnímání zvuků, ohlašujících nebezpečí (křik, zvukové signály a pod.), je omezena.

Práci včas přerušovat přestávkami, aby se zabránilo stavu únavy a vyčerpání – **hrozí nebezpečí úrazu!**

Pracovat klidně a s rozvahou – pouze za dobrých světelných podmínek a při dobré viditelnosti. Prozíravostí při práci vyloučit jakékoli ohrožení jiných osob.

Pokud byl stroj vystaven námaze neodpovídající jeho určení (např. působení hrubého násilí při úderu či pádu), je bezpodmínečně nutné před dalším provozem důkladně zkontrolovat stav provozní bezpečnosti – viz také "Před nastartováním". Zkontrolovat zejména funkčnost bezpečnostních zařízení. Stroje, jejichž funkční bezpečnost již není zaručena, nesmějí být v žádném případě dále používány. V nejasných případech vyhledat odborného prodejce.

Nikdy se nedotýkat pracovního nástroje za běžícího motoru. Pokud by došlo k zablokování pracovního nástroje nějakým předmětem, okamžitě zastavit motor – teprve potom předmět odstranit – **hrozí nebezpečí úrazu!**

Blokováním pracovního nástroje a paralelním přidáváním plynu se zvyšuje zátěž stroje a redukuje se pracovní otáčky motoru. Toto vede kvůli permanentnímu prokluzování spojky k přehřívání a k poškození důležitých funkčních částí (např. spojky, plastových částí tělesa) – v důsledku toho **hrozí nebezpečí úrazu** např. ve volnoběhu běžícím pracovním nástrojem!

V pravidelných, krátkých časových intervalech provádět kontrolu pracovního nástroje a při znatelných změnách provést kontrolu okamžitě:

- Motor vypnout, stroj pevně a bezpečně držet.
- Zkontrolujte stav a pevné usazení – pozor na ulomené pružící hroty
- poškozené pružící hroty okamžitě vyměňte

Pásmo pracovního nástroje a ochranného krytu i během práce pravidelně čistit.

- Vypnutí motoru
- Navléknout si pracovní rukavice.
- odstraňte trávu, plevel a křoví

K výměně pracovního nástroje vždy vypnout motor – **hrozí nebezpečí úrazu!**

Poškozené nebo nalomené pružící hroty nikdy nadále nepoužívejte a nikdy neopravujte.

Po skončení práce

Po skončení práce resp. před opuštěním stroje: motor vypnout.

Pracovní nástroj pravidelně po skončení práce očistit od nečistoty, půdy a zbytků rostlin – používat rukavice – **hrozí nebezpečí úrazu!**

Pro čištění nikdy nepoužívat žádné tuky rozpouštějící prostředky.

Povrch pracovních nástrojů z kovu po důkladném vyčištění potřít antikoročním prostředkem.

Pokyny pro údržbu a opravy

Pravidelně provádět úkony pro údržbu stroje. Provádět pouze takové údržbářské a opravářské úkony, které jsou uvedeny v návodech k použití MultiNástroje a MultiMotoru. Veškeré ostatní práce nechat provést u odborného prodejce.

STIHL doporučuje nechat provádět údržbářské a opravářské úkony pouze u autorizovaného, odborného prodejce výrobků STIHL. Autorizovaným odborným prodejcem výrobků STIHL jsou pravidelně nabízena odborná školení a k jejich dispozici jsou dodávány Technické informace.

Používat pouze vysokojakostní náhradní díly. Jinak hrozí eventuální nebezpečí úrazů nebo poškození stroje. V případě dotazů k tomuto tématu se informujte u odborného prodejce.

Firma STIHL doporučuje používat originální náhradní díly značky STIHL. Jsou svými vlastnostmi optimálně přizpůsobeny jak výrobku samotnému, tak i požadavkům uživatele.

K provedení oprav, údržbářských úkonů a čištění vždy zásadně **vypnout motor – hrozí nebezpečí úrazu!**

Použití



Multinástroj odstraňovače mechu MF-Multinástroj slouží k odstraňování starých, uschlých odřezků, mechu, zbytků trávy nebo kořenů z plochy trávníku.

Příprava

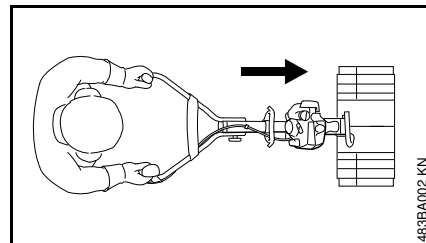
Příliš suchou travnatou plochu mírně postříkat vodou: tím půda mírně změkne, vzniká menší množství prachu.

Pokud je trávník vyšší než asi 5 cm, měl by se před použitím odstraňovače mechu trávník posekat.

! VAROVÁNÍ

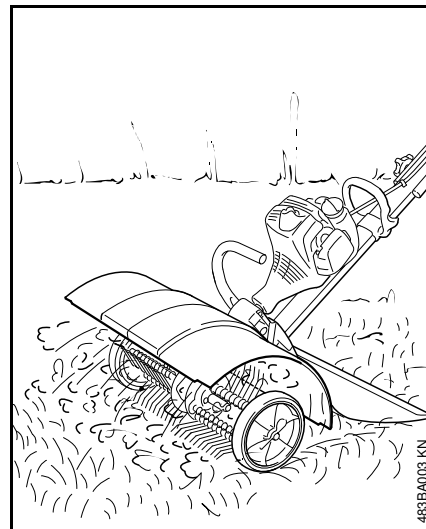
Z pracovního pásma odstranit veškeré překážky a předměty.

- Určit směr chůze pro vertikulaci.



S MultiMotorem s odstraňovačem mechu MF-MM se pracuje směrem dopředu.

Pracovní nástroje se smějí používat jen v jedné poloze nebo směru otáčení. Šipky na přírubách udávají potřebný směr otáčení – viz "Montáž MultiNástroje".



! VAROVÁNÍ

Nikdy nepracujte bez krytu, obou ochranných nástavců a zástěrky.

Tato zařízení odvádějí odstraněný a odřezaný materiál jak od stroje, tak od jeho obsluhy.

Pracovní postup

- Řídkovou rukojeť uvést do pracovní polohy.
- Startování motoru
- pracujte s plným plynem
- Zvolit takovou posuvnou sílu vpřed, aby se dosáhlo požadovaného pracovního výsledku a otáčky motoru podstatně neklesly.
- Nikdy nevolit větší rychlost posuvu než je obvyklá rychlost chůze.

Čištění odstraňovače mechu

Při práci se mohou části rostlin jako např. tráva nebo kořinky obtočit velice pevně okolo upínky nástroje a pracovního nástroje. K čištění pracovních nástrojů:

- Vypnutí motoru
- Navléknout si rukavice
- vnitřní pružinovou svorku vytáhnout z hřídele
- odstraňovač mechu stáhnout z hřídele.
- vnější pružinovou svorku (na kole) vytáhněte z hřídele
- Stáhněte kolo
- Odstranit zbytky kořenů, rostlin a zeminy

Pro montáž viz "Montáž MultiNástroje".

Přípustné MultiMotory

Používat pouze MultiMotory, které firma STIHL dodala nebo které pro montáž výslovně povolila.

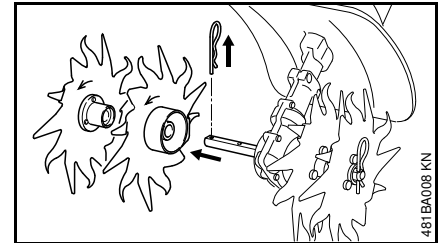
Provoz tohoto MultiNástroje je přípustný jenom s MultiMotorem STIHL MM 56.

Montáž MultiNástroje

Demontáž k dispozici stojích MultiNástrojů

! VAROVÁNÍ

Navléct si pracovní rukavice – **hrozí nebezpečí poranění** ostrými, špičatými MultiNástroji a/nebo horkým povrchem převodovky.

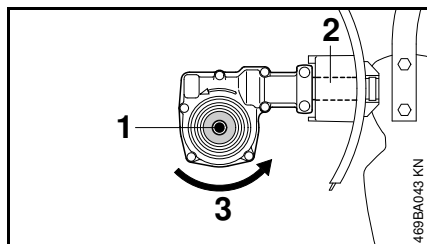


- Stáhnout pružinovou svorku a eventuálně nasazené MultiNástroje stáhnout z hřídele – viz také "Montáž MultiNástroje" v návodu k použití stávajícího MultiNástroje.
- V případě potřeby vyčistit převodovku.

Kontrola polohy převodovky

! VAROVÁNÍ

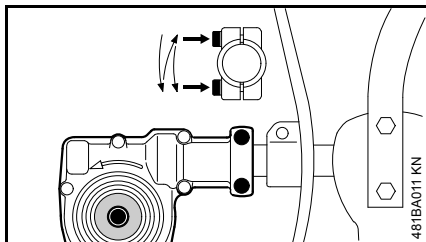
Zkontrolovat správnou polohu převodovky, příp. ji nastavit – **hrozí nebezpečí úrazu** nesprávným směrem otáčení MultiNástroje!



Hřídel (1) je pod tyčí (2).

Směr otáčení (3) kombinovaného nástroje.

Nastavení polohy převodovky v případě potřeby



- Povolit svěrací šrouby na převodovce.
- Převodovku potočit o 180°.
- Převodovku vyrovnat do správné polohy.
- Oba svěrací šrouby na převodovce utáhnout dle níže uvedeného schématu:
 - první šroub jenom mírně utáhnout
 - druhý šroub jenom mírně utáhnout
 - první šroub pevně utáhnout
 - druhý šroub pevně utáhnout

UPOZORNĚNÍ

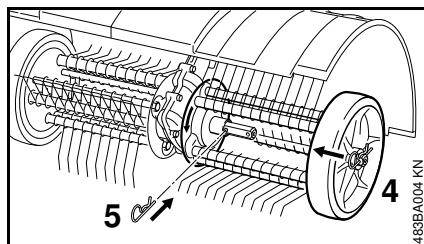
Převodovka se již nesmí nechat na tyči otáčet.

Montáž MultiNástroje

Levý a pravý odstraňovač mechu se liší. Směr otáčení je na převodovce a na přírubě označen šipkami, které musejí souhlasit.

UPOZORNĚNÍ

Při nesprávném směru otáčení může dojít k ulomení pružících hrotů – **nebezpečí poškození!**

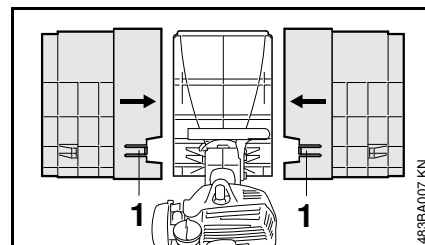


- Levým odstraňovačem mechu (4) otáčejte na hřídeli tak, aby se dal nasunout – přitom dbejte na šipky směru otáčení.
- Pružící zásuvku (5) zasuňte do otvoru v hřídeli a nechte zapadnout
- pravý odstraňovač mechu namontujte stejným způsobem

Montáž ochranných přípravků

Montáž a demontáž ochranných nástavců

Montáž



- oba ochranné nástavce – levý a pravý – nasadíte na kryt, nahoře a dole nasuňte na doraz a nechte zapadnout západku (1)

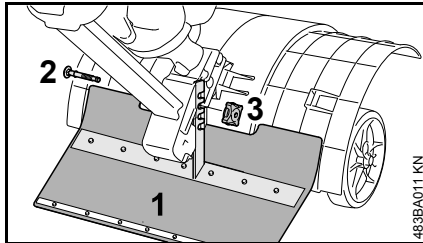
Demontáž

- Západku (1) odjistíte kombiklíčem a stáhněte ochranný rozšiřovací kryt.

VAROVÁNÍ

Ochranný nástavec odvádí odnášený a odřezaný materiál od stroje a obsluhy. Nikdy nepracujte bez ochranného nástavce.

Montáž a demontáž zástěrky



- Zástěrku (1) upevněte šroubem (2) a otočnou rukojetí (3) na pravou stranu příruby
- Zástěrku nastavte na vhodnou hloubku, aby se překrývala s krytem
- Roubíkový fixační šroub utáhnout.

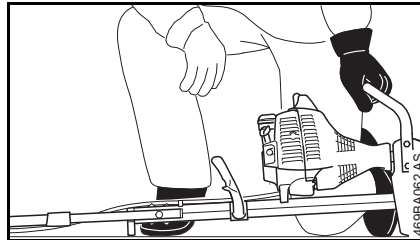
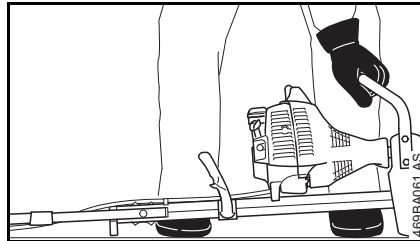
! VAROVÁNÍ

Zástěrka odvádí odnášený a odřezaný materiál od stroje a obsluhy. Nikdy nepracujte bez zástěrky.

Startování / vypínání stroje

Startování motoru

Při startování dbát zásadně na provozní pokyny pro MultiMotor!



- Řídkovkou rukojet' vyklopit do pracovní polohy.
- Kola, pokud se na stroji nachází, zaklopte – viz "Kola" v návodu k použití pro MultiMotoru.
- Vodítko stroje, pokud se na stroji nachází, zaklapnout.
- Stroj položte bezpečně na zem: pracovní nástroj se nesmí dotýkat ani země, ani jiných předmětů – stroj leží na přírubě na motoru a na podpěrci na rámu.
- Zaujmout pevný a bezpečný postoj – tak, ja je to uvedeno na obrázku.

! VAROVÁNÍ

Vždy stůjte stranou od stroje, nikdy nestůjte vepředu v prostoru pracovního nástroje – hrozí nebezpečí úrazu rotujícím pracovním nástrojem!

- Stroj levou rukou **pevně** přitlačte k zemi – ruka je na kruhové trubkové rukojeti – přitom se nedotýkejte ani plynové páčky, ani aretační páčky

! UPOZORNĚNÍ

Nikdy nestoupat nohou na trubkovou rukojet' nebo na rám, ani si na ně neklekat.

! VAROVÁNÍ

Při startování motoru může po jeho naskočení dojít k okamžitému pohánění pracovního nástroje – proto ihned po naskočení motoru krátce stisknout plynovou páčku – motor přejde do volnoběhu.

Další postup při startování je popsán v návodu k použití pro MultiMotor.

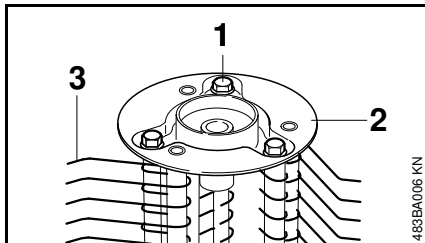
Vypnutí motoru

- Viz návod k použití pro MultiMotor.

Výměna pružících hrotů

Pokud jsou jednotlivé pružící hroty silně deformované nebo ulomené, vyměňte je.

- Demontujte odstraňovač mechu – viz "Demontáž MultiNástroje"



- Povolte šrouby (1) na odstraňovači mechu
- Sejměte přírubu (2)

Na trubkách jsou střídavě namontované pružící hroty a kotouče.

- Stáhněte pružící hroty (3) a kotouče
- vadné pružící hroty vyměňte
- střídavě nasuňte pružící hroty a kotouče, až jsou trubky zaplněné
- Nasaďte přírubu (2)
- Šrouby (1) pevně utáhnout.
- Namontujte odstraňovač mechu – viz "Montáž MultiNástroje"

Skladování stroje

Při provozních přestávkách delších než cca. 3 měsíce

- Sejměte, vyčistěte a zkontrolujte odstraňovač mechu s ochrannými nástavci a zástěrkou
- Stroj uskladnit na suchém a bezpečném místě. Chránit před použitím nepovolanými osobami (např. dětmi).

Pokyny pro údržbu a ošetřování

Následující údaje se vztahují na běžné provozní podmínky. Při ztížených podmínkách (velký výskyt prachu atd.) a v případě delší denní pracovní doby se musejí zde uvedené intervaly odpovídajicně zkrátit.

Přístupné šrouby a matice

- V případě potřeby dotáhnout.

Pracovní nástroje a ochranné přípravky

- Provést optickou kontrolu, zkontrolovat pevné usazení před započítím práce a po každém doplnění nádržky.

- V případě poškození vyměnit.

Bezpečnostní nálepka

- Nečitelné bezpečnostní nálepky vyměnit.

Jak minimalizovat opotřebení a jak zabránit poškození

Dodržením pokynů uvedených v tomto návodu k použití a pokynů v návodu k použití pro MultiMotor se zabrání přílišnému opotřebení a poškození stroje.

Použití, údržbu a skladování stroje je bezpodmínečně nutné provádět pečlivě tak, jak je to popsáno v těchto návodech k použití.

Za veškeré škody, které budou způsobeny nedodržením bezpečnostních předpisů a pokynů pro obsluhu a údržbu, nese odpovědnost sám uživatel. Toto platí speciálně pro níže uvedené případy:

- firmou STIHL nepovolené změny provedené na výrobku
- použití nástrojů nebo příslušenství, které nejsou pro stroj povoleny, nejsou vhodné nebo jsou provedeny v méněhodnotné kvalitě
- účelu stroje neodpovídajícím použití
- použití stroje při sportovních a soutěžních akcích
- škody, vzniklé následkem dalšího použití stroje s poškozenými konstrukčními díly

Údržbářské úkony

Veškeré, v kapitole "Pokyny pro údržbu a ošetřování" uvedené úkony musejí být prováděny pravidelně. Pokud tyto úkony nemůže provést sám uživatel, musí jimi být pověřen odborný prodejce.

STIHL doporučuje nechat provádět údržbářské a opravářské úkony pouze u autorizovaného, odborného prodejce výrobků STIHL. Autorizovaným odborným prodejcům výrobků STIHL jsou pravidelně nabízena odborná školení a k jejich dispozici jsou dodávány Technické informace.

V případě neprovedení nebo při neodborném provedení těchto úkonů může dojít ke škodám na stroji, za které nese zodpovědnost pouze sám uživatel. Toto platí zejména pro níže uvedené případy:

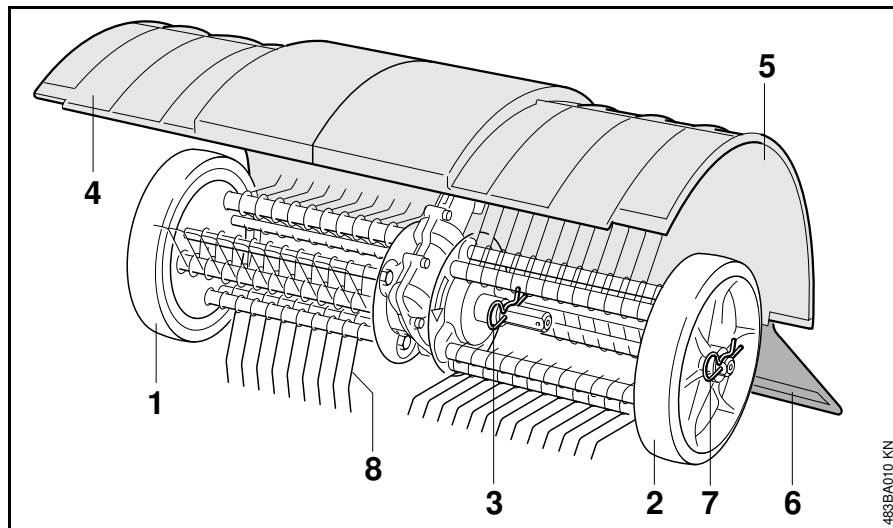
- škody způsobené korozí a jiné škody vzniklé následkem nesprávného skladování
- škody na stroji způsobené použitím náhradních dílů podřadné kvality

Součásti podléhající opotřebení

Některé díly stroje podléhají i při předpisům a určení odpovídajícímu používání přirozenému opotřebení a v závislosti na druhu a délce použití je třeba tyto díly včas vyměnit. K nim patří mimo jiné:

- Pružící hroty
- Upevňovací díly pro pružící hroty
- Ochranné nástavce
- zástěrka

Důležité konstrukční prvky



- 1 Právě kolo
- 2 Levé kolo
- 3 Vnitřní pružící svorka levá
- 4 Právý ochranný nástavec
- 5 Levý ochranný nástavec
- 6 zástěrka
- 7 Levá vnější pružící svorka
- 8 Pružící hroty

Technická data

Pracovní nástroj

Odstraňovač mechu, levý, pravý
Pracovní šířka: 500 mm

Hmotnost

Odstraňovač mechu s
ochranným nástavcem
a zástěrkou: 8,6 kg

Akustické a vibrační hodnoty

Ke zjištění akustických a vibračních hodnot se u strojů s MultiNástrojem RL-MM zohledňují provozní stavy volnoběhu a jmenovitých maximálních otáček v poměru 1:6.

Podrobnější údaje ke splnění Směrnice pro zaměstnavatele: Vibrace 2002/44/EG viz www.stihl.com/vib

Hladina akustického tlaku L_{peq} podle EN 13684

MM 56 s MF-MM: 94 dB(A)

Hladina akustického výkonu L_w podle EN 13684

MM 56 s MF-MM: 101 dB(A)

Vibrační hodnota $a_{hv,eq}$ podle EN 13864

	Rukojeť vlevo	Rukojeť vpravo
MM 56 s MF-MM:	4,1 m/s ²	4,5 m/s ²

MF-MM

Pro hladinu akustického tlaku a hladinu akustického výkonu činí faktor-K podle RL 2006/42/EG = 2,0 dB(A); pro vibrační hodnotu činí faktor-K podle RL 2006/42/EG = 2,0 m/s².

REACH

REACH je názvem vyhlášky EG o registraci, klasifikaci a povolení chemikálií.

Informace ke splnění vyhlášky (EG) REACH č. 1907/2006 viz www.stihl.com/reach


Pokyny pro opravu

Uživatelé tohoto stroje směji provádět pouze takové údržbářské a ošetrovací úkony, které jsou popsány v tomto návodu k použití. Obsáhlejší opravy směji provádět pouze odborní prodejci.

STIHL doporučuje nechat provádět údržbářské a opravářské úkony pouze u autorizovaného, odborného prodejce výrobků STIHL. Autorizovaným odborným prodejcům výrobků STIHL jsou pravidelně nabízena odborná školení a k jejich dispozici jsou dodávány Technické informace.

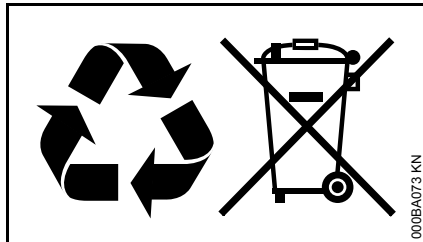
Při opravách do stroje montovat pouze firmou STIHL pro daný typ stroje povolené náhradní díly nebo technicky adekvátní díly. Používat pouze vysokokvalitní náhradní díly. Jinak hrozí eventuální nebezpečí úrazů nebo poškození stroje.

Firma STIHL doporučuje používat originální náhradní díly značky STIHL.

Originální náhradní díly značky STIHL se poznají podle číselného označení náhradních dílů STIHL, podle loga **STIHL** a případně podle znaku  pro náhradní díly STIHL (na drobných součástkách může být také uveden pouze tento znak).

Likvidace stroje

Při likvidaci dbát na v dané zemi platné předpisy o likvidaci.



Výrobky STIHL nepatří do domácího odpadu. Výrobek STIHL, akumulátor, příslušenství a obal odevzdat do sběrný pro recyklaci zohledňující ochranu životního prostředí.

Aktuální informace o likvidaci jsou k dostání u odborného, autorizovaného prodejce výrobků STIHL.

Prohlášení o konformitě EU



ANDREAS STIHL AG & Co. KG
Badstr. 115
D-71336 Waiblingen

Německo

na vlastní zodpovědnost prohlašuje, že

konstrukce: MultiNástroj

tovární značka: STIHL

typ: MF-MM

sériová identifikace: 4601

zdvihový objem

s MM 56: 27,2 cm³

odpovídá patřičným předpisům směrnice 2006/42/EG a byl vyvinut a vyroben ve shodě s k datu výroby platnými verzemi následujících norem:

EN ISO 12100, EN 13684 (v kombinaci s uvedeným MultiMotorem MM 56)

Technické podklady jsou uloženy u:

ANDREAS STIHL AG & Co. KG
Homologace

Waiblingen, 28.2.2018

ANDREAS STIHL AG & Co. KG

v zast.

A handwritten signature in black ink, which appears to read 'Thomas Elsner'.

Thomas Elsner

vedoucí managementu výrobků a služeb

Adresy**Hlavní sídlo firmy STIHL**

ANDREAS STIHL AG & Co. KG
Postfach 1771
71307 Waiblingen

Distribuční společnosti STIHL

NĚMECKO

STIHL Vertriebszentrale AG & Co. KG
Robert-Bosch-Straße 13
64807 Dieburg
Telefon: +49 6071 3055358

RAKOUSKO

STIHL Ges.m.b.H.
Fachmarktstraße 7
2334 Vösendorf
Telefon: +43 1 86596370

ŠVÝCARSKO

STIHL Vertriebs AG
Isenrietstraße 4
8617 Mönchaltorf
Telefon: +41 44 9493030

ČESKÁ REPUBLIKA

Andreas STIHL, spol. s r.o.
Chrlická 753
664 42 Modřice

Dovozci firmy STIHL

BOSNA-HERCEGOVINA

UNIKOMERC d. o. o.
Bišće polje bb
88000 Mostar
Telefon: +387 36 352560
Fax: +387 36 350536

CHORVATSKO

UNIKOMERC – UVOZ d.o.o.
Sjedište:
Amruševa 10, 10000 Zagreb

Prodaja:
Ulica Kneza Ljudevita Posavskog 56,
10410 Velika Gorica
Telefon: +385 1 6370010
Fax: +385 1 6221569

TURECKO

SADAL TARIM MAKİNALARI DIŞ
TİCARET A.Ş.
Alsancak Sokak, No:10 I-6 Özel Parsel
34956 Tuzla, İstanbul
Telefon: +90 216 394 00 40
Fax: +90 216 394 00 44

0458-483-1021

tschechisch



www.stihl.com



0458-483-1021