

STIHL

STIHL MSA 161 T

Gebrauchsanleitung
Instruction Manual
Manual de instrucciones
Skötselansvisning



Käyttöohje
Betjeningsvejledning
Bruksanvisning
Návod k použití
Használati utasítás
Instruções de serviço
Инструкция по эксплуатации
Instrukcja użytkowania
Ръководство за употреба
Instrucțiuni de utilizare



- Ⓧ Gebrauchsanleitung
1 - 37
- Ⓤ Instruction Manual
38 - 71
- ⓔ Manual de instrucciones
72 - 107
- Ⓢ Skötselanvisning
108 - 141
- ⓕ Käyttöohje
142 - 176
- ⓓ Betjeningsvejledning
177 - 210
- Ⓝ Bruksanvisning
211 - 244
- Ⓒ Návod k použití
245 - 280
- Ⓜ Használati utasítás
281 - 315
- Ⓟ Instruções de serviço
316 - 350
- Ⓡ Инструкция по эксплуатации
351 - 389
- Ⓟ Instrukcja użytkownika
390 - 426
- Ⓡ Ръководство за употреба
427 - 465
- Ⓡ Instrucțiuni de utilizare
466 - 500

Obsah

1 Úvod	246	9 Zapnutí a vypnutí motorové pily	263
2 Informace k tomuto návodu k použití	246	9.1 Zapnutí motorové pily	263
2.1 Platné dokumenty	246	9.2 Vypnutí motorové pily	264
2.2 Symboly v textu	247	10 Kontrola motorové pily a akumulátoru	264
2.3 Označení varovných odkazů v textu	247	10.1 Kontrola řetězky	264
3 Přehled	247	10.2 Kontrola vodící lišty	264
3.1 Motorová pila a akumulátor	247	10.3 Kontrola pilového řetězu	265
3.2 Symboly	248	10.4 Kontrola řetězové brzdy	265
4 Bezpečnostní pokyny	249	10.5 Kontrola ovládacích prvků	265
4.1 Varovné symboly	249	10.6 Kontrola mazání pilového řetězu	266
4.2 Řádné používání	249	10.7 Kontrola akumulátoru	266
4.3 Požadavky na uživatele	250	11 Práce s motorovou pilou	266
4.4 Oblečení a vybavení	250	11.1 Jak motorovou pilu držet a vést	266
4.5 Pracovní pásma a okolí	251	11.2 Řezání	267
4.6 Bezpečnosti odpovídající stav	252	11.3 Odvětvení	267
4.7 Pracovní postup	254	11.4 Kácení	267
4.8 Reakční síly	255	12 Po skončení práce	268
4.9 Přeprava	257	12.1 Po skončení práce	268
4.10 Skladování	257	13 Přeprava	268
4.11 Čištění, údržba, opravy	258	13.1 Přeprava motorové pily	268
5 Příprava motorové pily k provozu	259	13.2 Přeprava akumulátoru	269
5.1 Příprava motorové pily k provozu	259	14 Skladování	269
6 Motorovou pilu smontovat	259	14.1 Skladování motorové pily	269
6.1 Montáž a demontáž vodící lišty a pilového řetězu	259	14.2 Skladování akumulátoru	269
6.2 Napínání pilového řetězu	260	15 Čištění	269
6.3 Plnění adhezního oleje pro pilové řetězky	261	15.1 Čištění motorové pily	269
6.4 Montáž ozubeného dorazu	262	15.2 Čištění vodící lišty a pilového řetězu	270
7 Zapnutí a povolení řetězové brzdy	262	15.3 Čištění akumulátoru	270
7.1 Zapnutí řetězové brzdy	262	16 Údržba	270
7.2 Povolení řetězové brzdy	263	16.1 Odstranění otřepů na vodící liště	270
8 Vsazení a vyjmutí akumulátoru	263	16.2 Ostření pilového řetězu	270
8.1 Vsazení akumulátoru	263	17 Oprava	271
8.2 Vyjmutí akumulátoru	263	17.1 Oprava motorové pily a akumulátoru	271



Tento návod k použití je chráněn autorským zákonem. Veškerá práva zůstávají vyhrazena, zejména právo reprodukce, překladu a zpracování elektronickými systémy.

18 Odstranění poruch	272
18.1 Odstranění poruch na motorové pile nebo na akumulátoru	272
19 Technická data	274
19.1 Motorová pila STIHL MSA 161 T	274
19.2 Řetězky a rychlosti pilového řetězu	274
19.3 Minimálně dovolená hloubka drážky vodící lišty	274
19.4 Akumulátor STIHL AP	274
19.5 Akustické a vibrační hodnoty	274
19.6 REACH	274
20 Kombinace vodících lišt a pilových řetězů	275
20.1 Motorová pila STIHL MSA 161 T	275
21 Náhradní díly a příslušenství	276
21.1 Náhradní díly a příslušenství	276
22 Likvidace	276
22.1 Likvidace motorové pily a akumulátoru	276
23 Prohlášení o konformitě EU	276
23.1 Motorová pila STIHL MSA 161 T	276
24 Adresy	276
24.1 Hlavní sídlo firmy STIHL	276
24.2 Distribuční společnosti STIHL	277
24.3 Dovozci firmy STIHL	277
25 Všeobecné bezpečnostní pokyny pro elektrické stroje	277
25.1 Úvod	277
25.2 Bezpečnost pracoviště	278
25.3 Elektrická bezpečnost	278
25.4 Bezpečnost osob	278
25.5 Použití a zacházení s elektrickým strojem	279
25.6 Použití a zacházení s akumulátorovým strojem	279
25.7 Servis	280


1 Úvod

Vážená zákaznice, vážený zákazníku,

těší nás, že jste se rozhodli pro firmu STIHL. Vyvíjíme a vyrábíme naše výrobky ve špičkové kvalitě odpovídající potřebám našich zákazníků. Tím vznikají výrobky s vysokým stupněm spolehlivosti i při extrémním namáhání.

STIHL je zárukou špičkové kvality také v servisních službách. Náš odborný prodej zajišťuje kompetentní poradenství a instruktaž jakož i obsáhlý technický suport.

Děkujeme Vám za Vaši důvěru a přejeeme mnoho spokojenosti s Vaším výrobkem STIHL.



Dr. Nikolas Stihl

DŮLEŽITÉ! PŘED POUŽITÍM SI NÁVOD PŘEČÍST A ULOŽIT PRO DALŠÍ POTŘEBU.

2 Informace k tomuto návodu k použití

2.1 Platné dokumenty

Platí lokální bezpečnostní předpisy.

- ▶ Navíc k tomuto návodu k použití si přečíst, porozumět a uložit pro další potřebu níže uvedené dokumenty:
 - bezpečnostní pokyny pro akumulátor STIHL AP
 - návod k použití pro nabíječky STIHL AL 101, 300, 500
 - Bezpečnostní informace pro akumulátory STIHL a výrobky s integrovaným akumulátorem:
www.stihl.com/safety-data-sheets

2.2 Symboly v textu



Tento symbol odkazuje na kapitolu v tomto návodu k použití.

2.3 Označení varovných odkazů v textu



VAROVÁNÍ

Odkaz upozorňuje na nebezpečí, která mohou vést k těžkým úrazům či usmrcení.

- Uvedená opatření mohou zabránit těžkým úrazům či usmrcení.

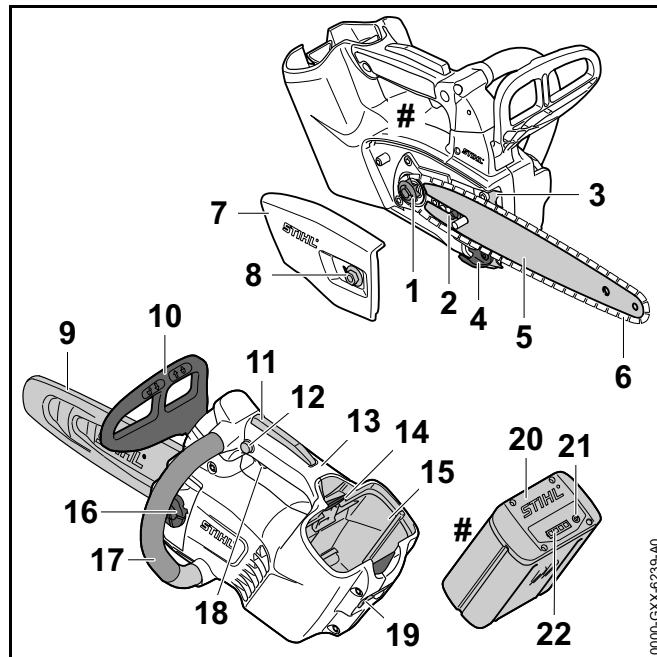
UPOZORNĚNÍ

Odkaz upozorňuje na nebezpečí, která mohou vést k věcným škodám.

- Uvedená opatření mohou zabránit věcným škodám.

3 Přehled

3.1 Motorová pila a akumulátor



1 Řetězka

Řetězka pohání pilový řetěz.

2 Napínací šroub

Napínací šroub slouží k seřízení napnutí řetězu.

3 Ozubený doraz

Ozubený doraz opírá motorovou pilu během práce o dřevo.

4 Zachytávač řetězu

Zachytávač řetězu zachytává shozený nebo přetržený pilový řetěz.

5 Vodící lišta

Vodící lišta vede pilový řetěz.

6 Pilový řetěz

Pilový řetěz řeže dřevo.

7 Víko řetězky

Víko řetězky zakrývá řetězku a připevňuje vodící lištu na motorovou pilu.

8 Matice

Matice upevňuje víko řetězky na motorovou pilu.

9 Ochranný kryt řetězu

Ochranný kryt řetězu chrání před kontaktem s pilovým řetězem.

10 Přední ochranný kryt ruky

Přední ochranný kryt ruky chrání levou ruku před kontaktem s pilovým řetězem, slouží k zapnutí řetězové brzdy a spouští automaticky řetězovou brzdou při zpětném rázu.

11 Ergo-páčka

Ergo-páčka udržuje pojistné tlačítko v jeho poloze po puštění spínače.

12 Pojistné tlačítko

Pojistné tlačítko deblokuje spínač.

13 Ovládací rukojeť

Ovládací rukojeť slouží k ovládní, držení a vedení motorové pily.

14 Aretační páčka

Aretační páčka drží akumulátor v akumulátorové šachtě.

15 Akumulátorová šachta

Do akumulátorové šachty se vsunuje akumulátor.

16 Uzávěr olejové nádržky

Uzávěr olejové nádržky uzavírá olejovou nádržku.

17 Trubková rukojeť (přední)

Trubková rukojeť (přední) slouží k držení, vedení a nošení motorové pily.

18 Spínač

Spínač motorovou pilu zapíná a vypíná.

19 Závěsný držák

Závěsný držák slouží k zavěšení motorové pily během práce v koruně stromu.

20 Akumulátor

Akumulátor napájí motorovou pilu energií.

21 Tlačítko


Tlačítko aktivuje světla LED na akumulátoru.


22 Světla LED


Světla LED signalizují stav nabití akumulátoru a poruchy.


Výkonový štítek s výrobním číslem**3.2 Symboly**


Tyto symboly se mohou nacházet na motorové pile a na akumulátoru a mají níže uvedený význam:


 Tento symbol udává směr běhu pilového řetězu.

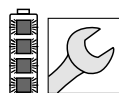
 K napínání pilového řetězu otáčet tímto směrem.

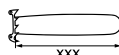
 Tento symbol označuje olejovou nádržku pro adhezní olej pro pilové řetězy.

 Řetězová brzda se zapíná v tomto směru.

 Řetězová brzda se povoluje v tomto směru.

 1 LED svítí červeně. Akumulátor je příliš teplý nebo příliš studený.

 4 LED blikají červeně. V akumulátoru je porucha.

 Délka vodící lišty, která smí být použita.



LWA Zaručená hladina akustického výkonu podle směrnice 2000/14/EG v dB(A) za účelem porovnatelnosti akustických emisí výrobků.



Údaj vedle symbolu odkazuje na obsah energie akumulátoru podle specifikace výrobce článků. Obsah energie, který je k dispozici při použití, je menší.



Výrobek nelikvidovat s domácím odpadem.

4 Bezpečnostní pokyny

4.1 Varovné symboly

Varovné symboly na motorové pile a na akumulátoru mají následující význam:



Dbát na bezpečnostní pokyny a na jejich opatření.



Tento návod k použití je třeba si přečíst, porozumět mu a uložit ho pro další potřebu.



Nosit ochranné brýle a ochrannou přilbu.



Nosit dlouhé kalhoty s ochranou proti proříznutí a ochranu proti proříznutí na obou pažích.



Motorovou pilu držet pevně oběma rukama.



Dbát na bezpečnostní pokyny ohledně zpětného rázu a jejich bezpečnostních opatření.



Motorovou pilu používat pouze tehdy, když byl uživatel pro použití motorové pily pro stromovou chirurgii vyškolen.



Akumulátor během přerušení práce, přepravy, skladování, údržby nebo opravy vždy vyjmout.



Akumulátor chránit před horkem a otevřeným ohněm.



Akumulátor neponořovat do kapalin.



Dodržovat přípustné tepelné pásmo akumulátoru.

4.2 Řádné používání

Motorová pila STIHL pro ošetřování stromů MSA 161 T slouží k ošetřování stromů a k řezným výkonům v koruně stojícího stromu.

Motorová pila nesmí být používána pro práce na zemi.

Motorová pila se může používat za deště.

Tato motorová pila je napájena energií akumulátorem STIHL AP nebo akumulátorem STIHL AR.

Pokud se poleze na strom, smí být motorová pila používána pouze s akumulátorem STIHL AP vsazeným přímo do motorové pily.

▲ VAROVÁNÍ

- Akumulátory a nabíječky, které firma STIHL pro motorovou pilu nepovolila, mohou způsobit požáry a exploze. Může tím dojít k těžkým úrazům či úmrtí osob a ke vzniku věcných škod.
 - ▶ Motorovou pilu používejte s akumulátorem STIHL AP nebo s akumulátorem STIHL AR.
- Pokud motorová pila nebo akumulátor nejsou používány odpovídajícím způsobem dle svého určení, může dojít k těžkým úrazům či úmrtí osob a mohou vzniknout věcné škody.
 - ▶ Motorovou pilu používejte tak, jak je to popsáno v tomto návodu k použití.
 - ▶ Akumulátor používejte tak, jak je popsáno v tomto návodu k použití nebo v návodu k použití pro akumulátor STIHL AR.

4.3 Požadavky na uživatele

▲ VAROVÁNÍ

- Uživatelé bez instruktáže pro práci s motorovou pilou pro ošetřování stromů nemohou rozpoznat nebo dobře odhadnout nebezpečí hrozící motorovou pilou a akumulátorem. Uživatel nebo jiné osoby mohou utrpět těžká nebo smrtelná zranění.



- ▶ Tento návod k použití je třeba si přečíst, porozumět mu a uložit ho pro další potřebu.



- ▶ Motorovou pilu používejte pouze v případě, že byl uživatel vyškolen pro použití motorové pily k ošetřování stromů.
- ▶ Pokud se bude motorová pila nebo akumulátor předávat další osobě: zároveň s nimi předejte návod k použití.

- ▶ Zajistěte, aby uživatel splňoval níže uvedené požadavky:
 - Uživatel je odpočatý.
 - Uživatel je tělesně, sensoricky a duševně schopen motorovou pilu a akumulátor obsluhovat a pracovat s nimi. Pokud je uživatel tělesně, sensoricky a duševně způsobilý pouze částečně, smí s nimi pracovat pouze pod dohledem nebo po zaškolení odpovědnou osobou.
 - Uživatel může rozpoznat a dobře odhadnout nebezpečí hrozící motorovou pilou a akumulátorem.
 - Uživatel je plnoletý nebo bude podle národních předpisů pod dohledem zaškolen pro výkon povolání.
 - Uživatel není pod vlivem alkoholu, léků nebo drog.
- ▶ V případě nejasností vyhledejte odborného prodejce výrobků STIHL.

4.4 Oblečení a vybavení

▲ VAROVÁNÍ

- Během práce mohou být dlouhé vlasy vtaženy do motorové pily. Uživatel může utrpět těžké zranění.
 - ▶ Dlouhé vlasy svázat a zajistit tak, aby nemohly být vtaženy do motorové pily.
- Během práce mohou být předměty velkou rychlostí vymrštěny nahoru. Uživatel se může zranit.
 - ▶ Nosit těsně přiléhající ochranné brýle. Vhodné ochranné brýle byly přezkoušeny podle normy EN 166 nebo podle národních předpisů a jsou s patřičným označením k dostání na trhu.
- ▶ STIHL doporučuje nosit ochranu obličeje.
- ▶ Nosit těsně přiléhající bundu s dlouhým rukávem.
- Zeshora padající předměty mohou vést k poranění hlavy.





- ▶ Pokud během práce mohou shora padat předměty, nosit ochrannou přilbu.

- Během práce může dojít k rozvíření prachu a ke vzniku prašného oparu. Vdechovaný prach a prašný opar mohou poškodit zdraví a vyvolat alergické reakce.
 - ▶ Nosit protiprachovou masku.
- Nevhodné oblečení se může zachytit ve dřevě, dřevnatém porostu a v motorové pile. Uživatelé bez vhodného oděvu mohou utrpět těžká zranění.
 - ▶ Nosit těsně přiléhající oděv.
 - ▶ Šály a ozdoby odložit.
- Během práce se může uživatel dostat do kontaktu s běžícím pilovým řetězem. Uživatel může utrpět těžké zranění.



- ▶ Nosit dlouhé kalhoty s ochranou proti proříznutí a ochranu proti proříznutí na obou pažích.

- ▶ Nosit dlouhé kalhoty s ochranou proti proříznutí.
- Během práce se může uživatel pořezat o dřevo. Během čištění či údržby se může uživatel dostat do kontaktu s pilovým řetězem. Uživatel se může zranit.
 - ▶ Nosit pracovní rukavice z odolného materiálu.
- Pokud uživatel nosí nevhodnou obuv, může uklouznout. Pokud se uživatel dostane do kontaktu s běžícím pilovým řetězem, může se pořezat. Uživatel se může zranit.
 - ▶ Nosit vysoké boty pro práci s motorovou pilou s ochranou proti proříznutí.
- Při práci v koruně stromu může uživatel spadnout dolů. Uživatel může utrpět těžké nebo smrtelné zranění.
 - ▶ Nosit protipádovou výbavu.

4.5 Pracovní pásmo a okolí

4.5.1 Motorová pila

⚠ VAROVÁNÍ

- Nezúčastněné osoby, děti a zvířata nemohou rozpoznat ani odhadnout nebezpečí motorové pily a do výšky vymrštěných předmětů. Nezúčastněné osoby, děti a zvířata mohou utrpět těžká zranění a může dojít k věcným škodám.
 - ▶ Nezúčastněné osoby, děti a zvířata do pracovního pásma nepouštějte.
 - ▶ Nenechávejte motorovou pilu bez dohledu.
 - ▶ Zajistěte, aby si děti s motorovou pilou nemohly hrát.
- Elektrické součástky motorové pily mohou vytvářet jiskry. Jiskry mohou ve snadno hořlavém nebo explozivním okolí vyvolat požáry nebo exploze. Může tím dojít k těžkým úrazům či úmrtí a ke vzniku věcných škod.
 - ▶ Nikdy nepracujte ve snadno hořlavém nebo explozivním okolí.

4.5.2 Akumulátor

⚠ VAROVÁNÍ

- Nezúčastněné osoby, děti a zvířata nemohou rozpoznat ani odhadnout nebezpečí akumulátoru. Nezúčastněné osoby, děti a zvířata mohou být těžce zraněny.
 - ▶ Nezúčastněné osoby, děti a zvířata nepouštějte do blízkosti stroje.
 - ▶ Akumulátor nenechávejte bez dohledu.
 - ▶ Zajistěte, aby si děti s akumulátorem nemohly hrát.
- Akumulátor není chráněn proti všem okolním vlivům. Pokud je akumulátor vystaven určitým okolním vlivům, může začít hořet nebo explodovat. Může dojít k těžkým úrazům osob a ke vzniku věcných škod.



- ▶ Akumulátor chraňte před horkem a otevřeným ohněm.
- ▶ Akumulátor neházejte do ohně.



- ▶ Akumulátor používejte a skladujte v tepelném pásmu mezi -10 °C a $+50\text{ °C}$.



- ▶ Akumulátor neponořujte do kapalin.

- ▶ Akumulátor nepřibližujte ke kovovým předmětům.
- ▶ Akumulátor nevystavujte vysokému tlaku.
- ▶ Akumulátor nevystavujte mikrovlnám.
- ▶ Akumulátor chraňte před chemikáliemi a solemi.

4.6 Bezpečnosti odpovídající stav

4.6.1 Motorová pila

Motorová pila je v bezpečnosti odpovídajícím stavu, když jsou splněny níže uvedené podmínky:


- Motorová pila není poškozená.
- Motorová pila je čistá.
- Zachytávač řetězu není poškozen.
- Řetězová brzda je funkční.
- Ovládací prvky fungují a nejsou změněny.
- Mazání pilového řetězu je funkční.
- Vyběhané stopy na řetězce nejsou hlubší než 0,5 mm.
- Na stroji je namontovaná jedna v tomto návodu k použití uvedená kombinace sestávající z vodící lišty a pilového řetězu.
- Vodící lišta a pilový řetěz jsou správně namontovány.
- Pilový řetěz je správně napnutý.
- Je namontováno pouze pro tuto motorovou pilu určené originální příslušenství STIHL.
- Příslušenství je správně namontováno.
- Uzávěr olejové nádržky je uzavřen.

⚠ VAROVÁNÍ

- V bezpečnosti neodpovídajícím stavu nemohou konstrukční díly již bezpečně fungovat a bezpečnostní zařízení mohou být vyřazena z provozu. Může dojít k těžkým úrazům nebo usmrcení osob.
 - ▶ Pracovat s nepoškozenou motorovou pilou.
 - ▶ Pokud je motorová pila znečištěná: motorovou pilu vyčistit.
 - ▶ Pracovat s nepoškozeným zachytávačem řetězu.
 - ▶ Motorovou pilu neměnit. Vyjimka: Montáž jedné v tomto návodu k použití uvedené kombinace sestávající z vodící lišty a pilového řetězu.
 - ▶ Pokud nefungují ovládací prvky: s motorovou pilou nepracovat.
 - ▶ Montovat pouze pro tuto motorovou pilu originální příslušenství STIHL.
 - ▶ Vodící lištu a pilový řetěz namontovat tak, jak je to popsáno v tomto návodu k použití.
 - ▶ Příslušenství namontovat tak, jak je to popsáno v tomto návodu k použití nebo v návodu k použití daného příslušenství.
 - ▶ Nikdy nestrkat žádné předměty do otvorů motorové pily.
 - ▶ V případě stávajících nejasností: vyhledat odborného prodejce výrobků STIHL.

4.6.2 Vodící lišta

Vodící lišta je v bezpečnosti odpovídajícím stavu, když jsou splněny níže uvedené podmínky:

- Vodící lišta není poškozená.
- Vodící lišta není deformovaná.
- Drážka je hluboká jako minimálně povolená hloubka drážky nebo hlubší,  19.3.
- Můstky drážky jsou bez otřepů.
- Drážka není ani zúžená, ani roztažená.

⚠ VAROVÁNÍ

- V bezpečnosti neodpovídajícím stavu nemůže již vodící lišta pilový řetěz správně vést. Obíhající pilový řetěz může z vodící lišty spadnout. Může dojít k těžkým úrazům nebo usmrcení osob.
 - ▶ Pracovat s nepoškozenou motorovou pilou.
 - ▶ Pokud je hloubka drážky menší než minimální povolená hloubka drážky: vodící lištu vyměnit.
 - ▶ Vodící lištu jednou týdně zbavit otřepů.
 - ▶ V případě stávajících nejasností: vyhledat odborného prodejce výrobků STIHL.

4.6.3 Pilový řetěz

Pilový řetěz je v bezpečnosti odpovídajícím stavu, když jsou splněny níže uvedené podmínky:

- Pilový řetěz není poškozený.
- Pilový řetěz je správně naostřen.
- Značky opotřebení na řezných zubech jsou viditelné.

⚠ VAROVÁNÍ

- V bezpečnosti neodpovídajícím stavu nemohou konstrukční díly již bezpečně fungovat a bezpečnostní zařízení mohou být vyřazena z provozu. Může dojít k těžkým úrazům nebo usmrcení osob.
 - ▶ Pracovat s nepoškozeným pilovým řetězem.
 - ▶ Správně naostřit pilový řetěz.
 - ▶ V případě nejasností vyhledat odborného prodejce výrobků STIHL.

4.6.4 Akumulátor

Akumulátor je v bezpečnosti odpovídajícím stavu, když jsou splněny níže uvedené podmínky:

- Akumulátor není poškozen.
- Akumulátor je čistý a suchý.
- Akumulátor funguje a není pozměněn.

⚠ VAROVÁNÍ

- V bezpečnosti neodpovídajícím stavu nemůže akumulátor již bezpečně fungovat. Osoby mohou utrpět těžká zranění.
 - ▶ Pracovat s nepoškozeným a fungujícím akumulátorem.
 - ▶ Poškozený nebo defektní akumulátor nenabíjet.
 - ▶ Pokud je akumulátor znečištěný nebo mokrá: akumulátor vyčistit a nechat uschnout.
 - ▶ Akumulátor nepozměňovat.
 - ▶ Do otvorů akumulátoru nestrkat žádné předměty.
 - ▶ Elektrické kontakty akumulátoru nespojovat a nezkratovat kovovými předměty.
 - ▶ Akumulátor neotvírat.
- Z poškozeného akumulátoru může vystupovat kapalina. Pokud by se kapalina dostala do styku s pokožkou nebo očima, může dojít k podráždění pokožky či očí.
 - ▶ Zabránit kontaktu s kapalinou.
 - ▶ Pokud došlo ke kontaktu s pokožkou: dotčená místa pokožky umýt velkým množstvím vody a mýdlem.
 - ▶ Pokud došlo ke kontaktu s očima: oči nejméně po dobu 15 minut vyplachovat velkým množstvím vody a vyhledat lékaře.
- Poškozený nebo defektní akumulátor může být nezvykle cítit, kouřit nebo hořet. Může tím dojít k těžkým úrazům či úmrtí osob a ke vzniku věcných škod.
 - ▶ Pokud je akumulátor neobvykle cítit nebo kouří: akumulátor nepoužívat a nepřibližovat ho k hořlavým látkám.
 - ▶ Pokud akumulátor hoří: pokusit se uhasit akumulátor hasicím přístrojem nebo vodou.

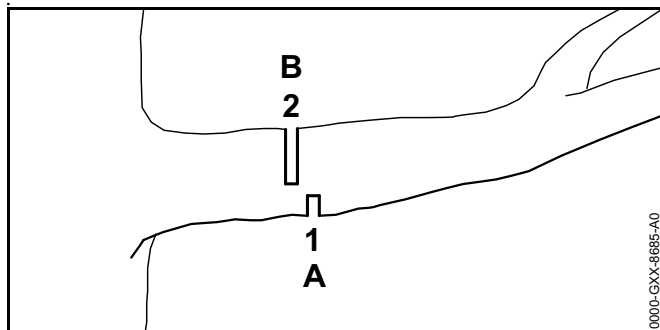
4.7 Pracovní postup

4.7.1 Řezání

⚠ VAROVÁNÍ

- Pokud se v okolí pracovní oblasti nezdržují žádné osoby, které by slyšely volání, nemůže být v nouzovém případě poskytnuta žádná pomoc.
 - ▶ Zajistěte, aby se v doslechové vzdálenosti pracovní oblasti zdržovaly osoby.
- Uživatel již nemůže za určitých situací koncentrovaně pracovat. Uživatel může ztratit kontrolu nad motorovou pilou, zakopnout, upadnout a těžce se zranit.
 - ▶ Pracujte klidně a s rozvahou.
 - ▶ Pokud jsou světelné poměry a viditelnost špatné: s motorovou pilou nepracujte.
 - ▶ Motorovou pilu obsluhujte sám/sama.
 - ▶ Nikdy se strojem nepracujte nad výší ramen.
 - ▶ Dávejte pozor na překážky.
 - ▶ Pokud se poleze na strom: použijte lanovou pojistku.
 - ▶ Pokud bude motorová pila napájena energií prostřednictvím připojovacího kabelu: použijte zdvižnou pracovní plošinu.
 - ▶ Pokud se dostaví známky únavy: udělejte si pracovní přestávku.
- Když se pracuje v koruně stromu, může motorová pila spadnout dolů. Může dojít k těžkým úrazům osob a ke vzniku věcných škod.
 - ▶ Motorovou pilu zajistěte prostřednictvím závěsného háku.
- Běžící pilový řetěz může uživatele pořezat. Uživatel může utrpět těžká zranění.
 - ▶ Běžícího pilového řetězu se nedotýkejte.
 - ▶ Pokud je pilový řetěz nějakým předmětem zablokován, motorovou pilu vypněte, zaktivujte řetězovou brzdu a vyjměte akumulátor. Teprve potom předmět odstraňte.
- Obíhající pilový řetěz se zahřívá a protahuje. Pokud pilový řetěz není dostatečně mazán a dodatečně napínán, může z vodící lišty spadnout nebo se přetrhnout. Může dojít k těžkým úrazům osob a ke vzniku věcných škod.
 - ▶ Používejte adhezní olej pro pilové řetězy.
 - ▶ Během práce pravidelně kontrolujte napnutí pilového řetězu. Pokud je napnutí řetězu příliš slabé: pilový řetěz napněte.
- Pokud se motorová pila během práce změní nebo se chová nezvyklým způsobem, může být v provozně nebezpečném stavu. Může dojít k těžkým úrazům osob a ke vzniku věcných škod.
 - ▶ Práci ukončete, akumulátor vyjměte a vyhledejte odborného prodejce výrobků STIHL.
- Během práce může motorová pila způsobit vznik vibrací.
 - ▶ Noste rukavice.
 - ▶ Práci přerušujte přestávkami.
 - ▶ Pokud se vyskytnou náznaky poruch prokrvení: vyhledejte lékaře.
- Pokud běžící pilový řetěz narazí na tvrdý předmět, může dojít ke vzniku jisker. Jiskry mohou ve snadno vznětlivém prostředí vyvolat požáry. Může tím dojít k těžkým úrazům či úmrtí osob a ke vzniku věcných škod.
 - ▶ Nikdy nepracujte ve snadno vznětlivém prostředí.
- Když se spínač pustí, běží pilový řetěz ještě krátce dál. Pohybující se pilový řetěz může někoho pořezat. Osoby mohou utrpět těžká zranění.
 - ▶ Počkejte, až se pilový řetěz zastaví.

▲ VAROVÁNÍ



- Pokud se řeže dřevo pod pnutí, může dojít k zaklesnutí vodící lišty. Uživatel může ztratit kontrolu nad motorovou pilou a těžce se zranit.
 - ▶ Nejdříve proveďte odlehčovací řez (1) do tlakové strany (A), poté proveďte dělicí řez (2), směrem ke kmenu stromu, do tažné strany (B).

▲ NEBEZPEČÍ

- Pokud se pracuje v okolí kabelů vedoucích elektrický proud, může s nimi pilový řetěz přijít do kontaktu a poškodit je. Uživatel může utrpět těžké nebo smrtelné zranění.
 - ▶ Nepracujte v okolí kabelů vedoucích elektrický proud.

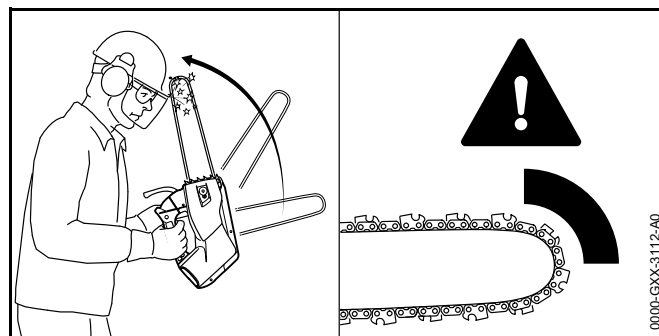
4.7.2 Kácení/odřezávání

▲ VAROVÁNÍ

- Nezkoušené osoby nemohou odhadnout nebezpečí hrozící při kácení. Může tím dojít k těžkým úrazům či úmrtí osob a ke vzniku věcných škod.
 - ▶ Pokud se vyskytnou nejasnosti: nekácejte sám/sama.
- Během odřezávání mohou odřezávané kusy stromu a větve spadnout na osoby nebo na předměty. Může tím dojít k těžkým úrazům či úmrtí osob a ke vzniku věcných škod.
 - ▶ Směr pádu stanovte tak, aby pásmo, kam spadne odřezávaný kus stromu, bylo volné.
 - ▶ Dbejte na to, aby nezúčastněné osoby, děti a zvířata zachovaly odstup o velikosti 2,5 délek stromu od pracovního pásma.

4.8 Reakční síly

4.8.1 Zpětný ráz

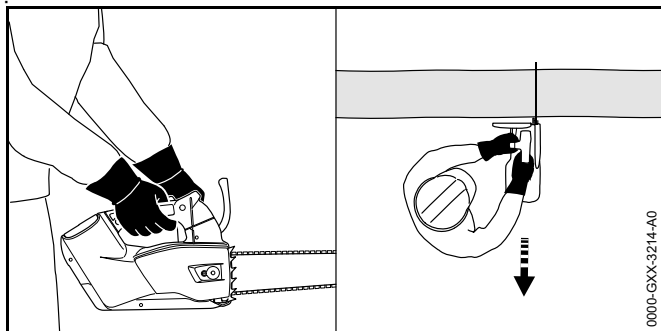


Zpětný ráz může vzniknout níže uvedenými příčinami:

- Běžící pilový řetěz narazí ve vrchní čtvrtině hrotu vodící lišty na nějaký tvrdý předmět a je rychle zbrzděn.
- Obíhající pilový řetěz je na hrotu vodící lišty zaklesnut.

Řetězová brzda nemůže zabránit zpětnému rázu.

⚠ VAROVÁNÍ



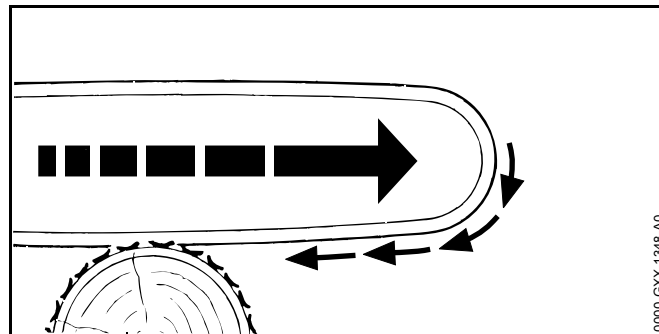
- Pokud dojde ke zpětnému rázu, může být motorová pila vymrštěna nahoru směrem k uživateli. Uživatel může zejména kvůli koncepci rukojeťového systému s krátkou vzdáleností rukojetí ztratit kontrolu nad motorovou pilou a být těžce zraněn nebo usmrcen.



▶ Motorovou pilu držet pevně oběma rukama.

- ▶ Tělo pracovníka se musí nacházet mimo prodloužené výkyvné pásmo motorové pily.
- ▶ Pracovat tak, jak je to popsáno v tomto návodu k použití.
- ▶ Nikdy nepracovat v pásmu okolo vrchní čtvrtiny hrotu vodící lišty.
- ▶ Pracovat se správně naostřeným a správně napnutým pilovým řetězem.
- ▶ Používat pilový řetěz se sníženou tendencí ke zpětnému rázu.
- ▶ Používat vodící lištu s malým hrotem lišty.
- ▶ Řezat na plný plyn.

4.8.2 Vtažení

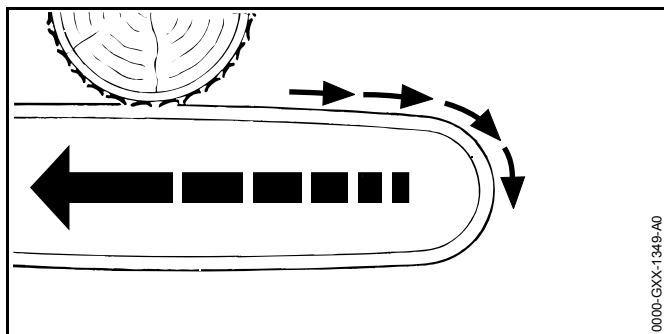


Pokud se pracuje se spodní větví vodící lišty, je motorová pila tažená pryč od uživatele.

⚠ VAROVÁNÍ

- Pokud běžící pilový řetěz narazí na tvrdý předmět a rychle se zbrzdí, může být motorová pila náhle velmi silně odtažena pryč od uživatele. Uživatel může ztratit kontrolu nad motorovou pilou a být těžce zraněn nebo usmrcen.
- ▶ Motorovou pilu držet pevně oběma rukama.
- ▶ Pracovat tak, jak je to popsáno v tomto návodu k použití.
- ▶ Vodící lištu vést rovně v řezu.
- ▶ Ozubený doraz správně nasadit.
- ▶ Řezat na plný plyn.

4.8.3 Zpětný ráz



Pokud se pracuje s vrchní větví vodící lišty, je motorová pila odražena směrem k uživateli.

⚠ VAROVÁNÍ

- Pokud běžící pilový řetěz narazí na tvrdý předmět a rychle se zbrzdí, může být motorová pila náhle velmi silně vržena k uživateli. Uživatel může ztratit kontrolu nad motorovou pilou a být těžce zraněn nebo usmrčen.
 - ▶ Motorovou pilu držet pevně oběma rukama.
 - ▶ Pracovat tak, jak je to popsáno v tomto návodu k použití.
 - ▶ Vodící lištu vést rovně v řezu.
 - ▶ Řezat na plný plyn.

4.9 Přeprava

4.9.1 Motorová pila

⚠ VAROVÁNÍ

- Během přepravy se motorová pila může převrátit nebo pohnout. Může dojít k úrazům a ke vzniku věcných škod.



- ▶ Vymout akumulátor.

- ▶ Zapnout řetězovou brzdu.

- ▶ Ochranný kryt řetězu nasuňte na vodící lištu tak, aby byla celá vodící lišta zakrytá.
- ▶ Motorovou pilu s upínacím popruhem, řemenem nebo sítčkou zajistěte tak, aby se nemohla převrátit ani pohnout.

4.9.2 Akumulátor

⚠ VAROVÁNÍ

- Akumulátor není chráněn proti všem okolním vlivům. Pokud je akumulátor vystaven určitým okolním vlivům, může být poškozen a může dojít ke vzniku věcných škod.
 - ▶ Poškozený akumulátor nepřepřavovat.
 - ▶ Akumulátor přepravovat v pouze elektrický proud nevodivém balení.
- Během přepravy se může akumulátor převrátit nebo se pohnout. Může dojít k úrazům osob a ke vzniku věcných škod.
 - ▶ Akumulátor v balení zabalit tak, aby se nemohl pohybovat.
 - ▶ Balení zajistit tak, aby se nemohlo pohybovat.

4.10 Skladování

4.10.1 Motorová pila

⚠ VAROVÁNÍ

- Děti nemohou rozpoznat ani odhadnout nebezpečí hrozící motorovou pilou. Děti mohou utrpět těžké úrazy.



- ▶ Akumulátor vyjmout.

- ▶ Řetězovou brzdu zapnout.
- ▶ Ochranný kryt řetězu nasunout tak na vodící lištu, aby byla celá vodící lišta zakrytá.
- ▶ Motorovou pilu skladovat mimo dosah dětí.

- Elektrické kontakty na motorové pile a kovové konstrukční díly mohou vlivem vlhka zkorodovat. Motorová pila může být poškozena.



- ▶ Akumulátor vyjmout.

- ▶ Motorovou pilu skladovat v čistém a suchém stavu.

4.10.2 Akumulátor

⚠ VAROVÁNÍ

- Děti nemohou rozpoznat ani odhadnout nebezpečí hrozící akumulátorem. Děti mohou utrpět těžké úrazy.
 - ▶ Akumulátor skladovat mimo dosah dětí.
- Akumulátor není chráněn proti všem okolním vlivům. Pokud je akumulátor vystaven určitým okolním vlivům, může dojít k jeho poškození.
 - ▶ Akumulátor skladovat v čistém a suchém stavu.
 - ▶ Akumulátor skladovat v uzavřeném prostoru.
 - ▶ Akumulátor skladovat odděleně od motorové pily a nabíječky.
 - ▶ Akumulátor skladovat v pouze elektrický proud nevodivém balení.
 - ▶ Akumulátor skladovat v tepelném pásmu mezi – 10 °C a + 50 °C.

4.11 Čištění, údržba, opravy

⚠ VAROVÁNÍ

- Pokud je během čištění, údržby nebo opravy akumulátor vsazen, může dojít k nechtěnému zapnutí motorové pily. Může dojít k těžkým úrazům a ke vzniku věcné škody.



- ▶ Vyměňte akumulátor.

- ▶ Zapněte řetězovou brzdu.

- Agresivní čisticí prostředky, čištění pomocí vodního proudu nebo špičaté předměty mohou motorovou pilu, vodící lištu, pilový řetěz a akumulátor poškodit. Pokud se motorová pila, vodící lišta, pilový řetěz nebo akumulátor nečistí správně, nemohou konstrukční díly správně fungovat a bezpečnostní zařízení mohou být vyřazena z provozu. Osoby mohou utrpět těžká zranění.
 - ▶ Motorovou pilu, vodící lištu, pilový řetěz a akumulátor čistěte tak, jak je to popsáno v tomto návodu k použití.
- Pokud se motorová pila, vodící lišta, pilový řetěz a akumulátor neudržují či neopravují správně, nemohou konstrukční díly správně fungovat a bezpečnostní zařízení mohou být vyřazena z provozu. Může dojít k těžkým úrazům nebo usmrcení osob.
 - ▶ Motorovou pilu a akumulátor nikdy sám/sama neopravujte a neprovádějte ani údržbářské úkony.
 - ▶ Pokud se na motorové pile nebo akumulátoru musí provést údržbářské úkony nebo opravy, vyhledejte odborného prodejce výrobků STIHL.
 - ▶ Na vodící liště a pilovém řetězu provádějte údržbářské úkony a opravy tak, jak je to popsáno v tomto návodu k použití.
- Během čištění nebo údržby pilového řetězu se může uživatel pořezat o ostré řezné zuby. Uživatel se může zranit.
 - ▶ Noste pracovní rukavice z odolného materiálu.

5 Příprava motorové pily k provozu

5.1 Příprava motorové pily k provozu

Před každým započatím práce musejí být provedeny níže uvedené kroky:

- ▶ Zajistit, aby se níže uvedené konstrukční díly nacházely v bezpečnosti odpovídajícím stavu:
 - Motorová pila, 4.6.1.
 - Vodící lišta, 4.6.2.
 - Pilový řetěz, 4.6.3.
 - Akumulátor, 4.6.4.
- ▶ Akumuátor zkontrolovat, 10.7.
- ▶ Akumulátor zcela nabít tak, jak je to popsáno v návodu k použití pro nabíječky STIHL AL 101, 300, 500.
- ▶ Motorovou pilu vyčistit, 15.1.
- ▶ Vodící lištu a pilový řetěz namontovat, 6.1.1.
- ▶ Pilový řetěz napnout, 6.2.
- ▶ Vlít adhezní olej pro pilové řetězy, 6.3.
- ▶ Zkontrolovat řetězovou brzdu, 10.4.
- ▶ Zkontrolovat ovládací prvky, 10.5.
- ▶ Zkontrolovat mazání pilového řetězu, 10.6.
- ▶ Pokud tyto kroky nemohou být provedeny: motorovou pilu nepoužívat a vyhledat odborného prodejce výrobků STIHL.

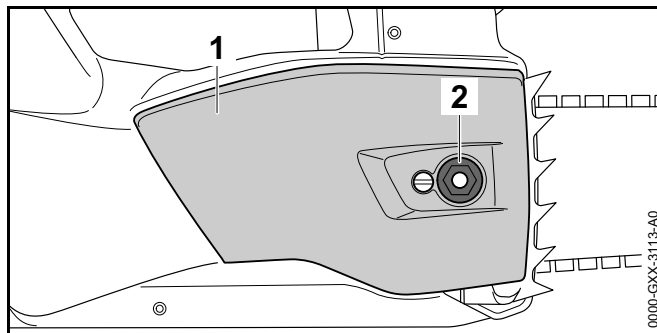
6 Motorovou pilu smontovat.

6.1 Montáž a demontáž vodící lišty a pilového řetězu

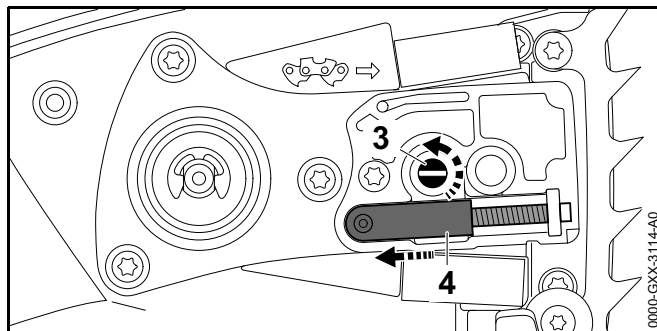
6.1.1 Montáž vodící lišty a pilového řetězu

Kombinace vodící lišty a pilového řetězu, které se hodí k řetězce a smějí být namontovány, jsou uvedeny v technických datech, 20.

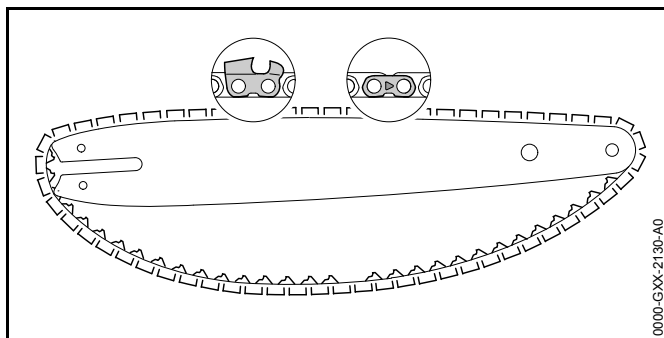
- ▶ Motorovou pilu vypnout, zaktivovat řetězovou brzdu a akumulátor vyjmout.



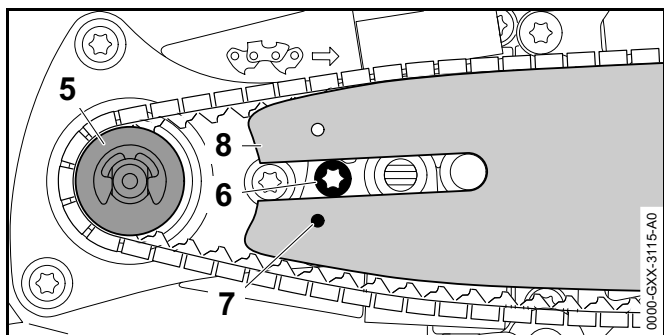
- ▶ Odšroubovat matici (2).
- ▶ Sejmout víko řetězky (1).



- ▶ Napínacím šroubem (3) tak dlouho otáčet v protisměru chodu hodinových ručiček, až napínací smykadlo (4) přilehne vlevo na těleso.



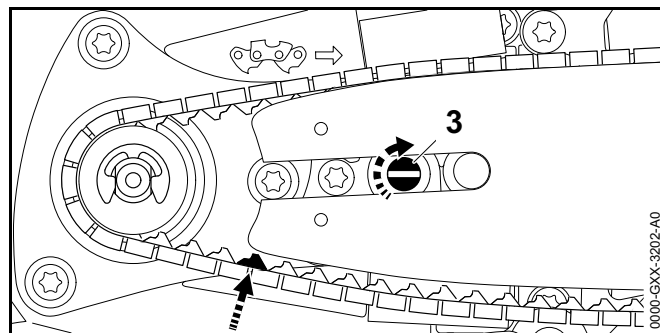
- ▶ Pilový řetěz vložít do drážky vodící lišty tak, aby šípky na spojovacích člancích pilového řetězu na horní straně ukazovaly ve směru běhu pilového řetězu.



- ▶ Vodící lištu a pilový řetěz nasadit tak na motorovou pilu, aby byly splněny níže uvedené podmínky:
 - Vodící články pilového řetězu sedí v zubech řetězky (5).
 - Hlava šroubu (6) sedí v podlouhlém otvoru vodící lišty (8).
 - Čep napínacího smykadla (4) sedí v otvoru (7) vodící lišty (8).

Orientace vodící lišty (8) nehraje žádnou roli. Natištěný nápis na vodící liště (8) může stát i na hlavě.

- ▶ Řetězovou brzdu povolit.



- ▶ Napínacím šroubem (3) tak dlouho otáčet ve směru chodu hodinových ručiček, až pilový řetěz přilehne na vodící lištu. Přitom zavést vodící články pilového řetězu do drážky vodící lišty. Vodící lišta (8) a pilový řetěz přiléhají k motorové pile.
- ▶ Víko řetězky (1) přiložit tak k motorové pile, aby bylo ve stejné rovině s motorovou pilou.
- ▶ Matici (2) našroubovat a utáhnout.

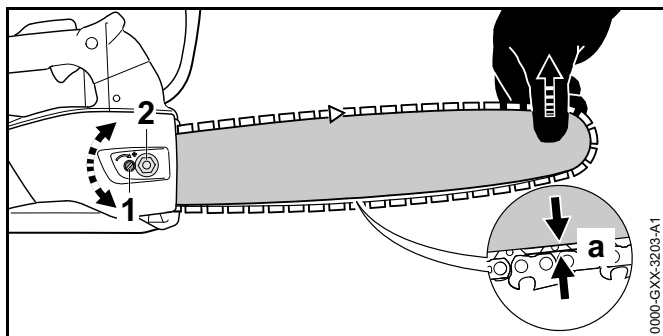
6.1.2 Montáž vodící lišty a pilového řetězu

- ▶ Motorovou pilu vypnout, zaktivovat řetězovou brzdu a akumulátor vyjmout.
- ▶ Matici odšroubovat.
- ▶ Víko řetězky sejmout.
- ▶ Napínacím šroubem otáčet v protisměru chodu hodinových ručiček až na doraz. Pilový řetěz je povolen.
- ▶ Vodící lištu a pilový řetěz sejmout.

6.2 Napínání pilového řetězu

Během práce se pilový řetěz prodlužuje nebo smršťuje. Napnutí pilového řetězu se mění. Během práce musí být napnutí pilového řetězu pravidelně kontrolováno a musí být provedeno dodatečné napnutí.

- ▶ Motorovou pilu vypněte, zaktivujte řetězovou brzdu a vyjměte akumulátor.



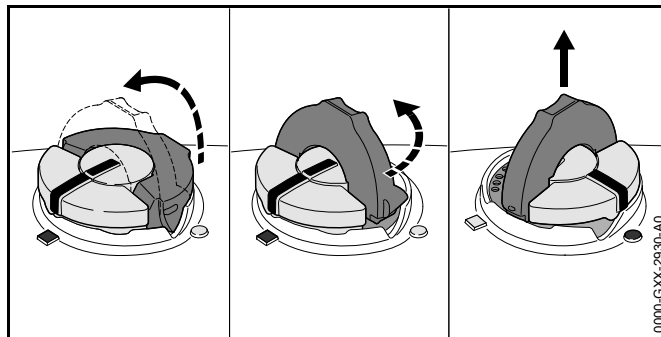
- ▶ Povolte matici (2).
- ▶ Povolte řetězovou brzdou.
- ▶ Vodící lištu nadzdvihněte na jejím hrotu a napínacím kolečkem (1) otáčejte tak dlouho ve směru nebo proti směru chodu hodinových ručiček, až jsou splněny níže uvedené podmínky:
 - Vzdálenost a ve středu vodící lišty je 1 mm až 2 mm.
 - Pilový řetěz lze dvěma prsty a s nepatrnou silou ještě táhnout po vodící liště.
- ▶ Pokud je použita vodící lišta Carving: napínacím šroubem (1) otáčejte tak dlouho ve směru nebo proti směru chodu hodinových ručiček, až jsou vodící články pilového řetězu na spodní straně vodící lišty vidět již jen z poloviny.
- ▶ Vodící lištu na jejím hrotu držte i nadále nadzvednutou a matici (2) pevně utáhněte.
- ▶ Pokud vzdálenost a ve středu vodící lišty není 1 mm až 2 mm, pilový řetěz znovu napněte.
- ▶ Pokud jsou při použití vodící lišty Carving vodící články pilového řetězu na spodní straně vodící lišty vidět méně než z poloviny, pilový řetěz znovu napněte.

6.3 Plnění adhezního oleje pro pilové řetězy

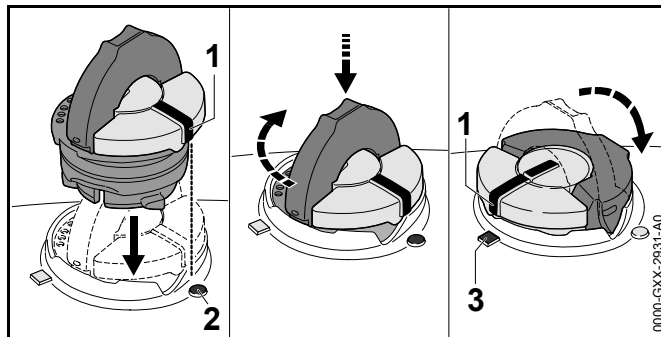
Adhezní olej pro pilové řetězy maže a chladí obíhající pilový řetěz.

STIHL doporučuje používat adhezní olej pro pilové řetězy STIHL nebo jiný adhezní olej pro pilové řetězy povolený pro motorové pily.

- ▶ Motorovou pilu vypněte, aktivujte řetězovou brzdou a vyjměte akumulátor.
- ▶ Motorovou pilu položte na rovnou plochu tak, aby uzávěr olejové nádržky směřoval nahoru.
- ▶ Pásmo okolo uzávěru olejové nádržky očistěte vlhkým hadrem.



- ▶ Křídlo uzávěru olejové nádržky vyklopte.
- ▶ Uzávěrem olejové nádržky otočte v protisměru chodu hodinových ručiček až na doraz.
- ▶ Uzávěr olejové nádržky sejměte.
- ▶ Adhezní olej pro pilové řetězy vlijte tak, aby nedošlo k žádnému rozlítí adhezního oleje a aby olejová nádržka nebyla naplněna až po okraj.
- ▶ Pokud je křídlo uzávěru olejové nádržky sklopeno: křídlo vyklopte.

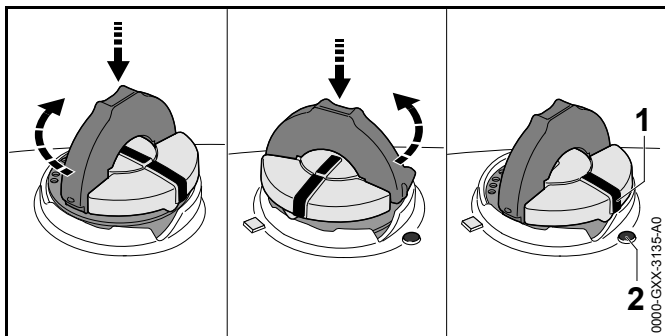


- ▶ Uzávěr olejové nádržky vsadte tak, aby značka[°](1) ukazovala na značku[°](2).

- ▶ Uzávěr olejové nádrčky zamáčkněte směrem dolů a přitom jím otočte ve směru chodu hodinových ručiček až na doraz. Uzávěr olejové nádrčky se slyšitelně zaaretuje. Značka°(1) směřuje ke značce°(3).
- ▶ Zkontrolujte, jestli se uzávěr olejové nádrčky dá vytáhnout nahoru.
- ▶ Když se uzávěr olejové nádrčky nedá vytáhnout nahoru: křídlo uzávěru olejové nádrčky sklopte. Olejová nádrčka je uzavřena.

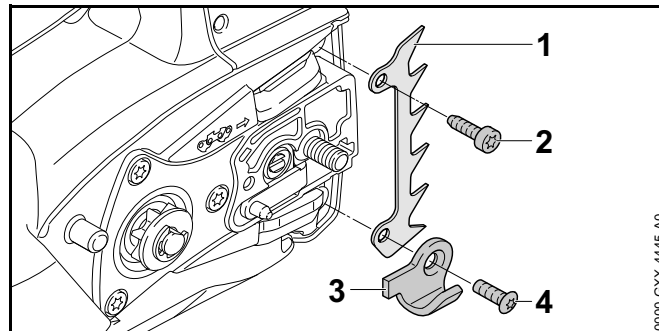
Pokud se uzávěr olejové nádrčky dá vytáhnout nahoru, je nutné provést níže uvedené kroky:

- ▶ Uzávěr olejové nádrčky nasadíte v libovolné poloze.



- ▶ Uzávěr olejové nádrčky zamáčkněte směrem dolů a přitom jím otočte ve směru chodu hodinových ručiček až na doraz.
- ▶ Uzávěr olejové nádrčky zamáčkněte směrem dolů a otáčejte jím v protisměru chodu hodinových ručiček tak dlouho, až bude značka°(1) ukazovat na značku°(2).
- ▶ Zkuste olejovou nádrčku znovu uzavřít.
- ▶ Pokud se olejová nádrčka i nadále nedá uzavřít: s motorovou pilou nepracujte a vyhledejte odborného prodejce výrobků STIHL. Motorová pila není ve stavu odpovídajícím bezpečnosti.

6.4 Montáž ozubeného dorazu



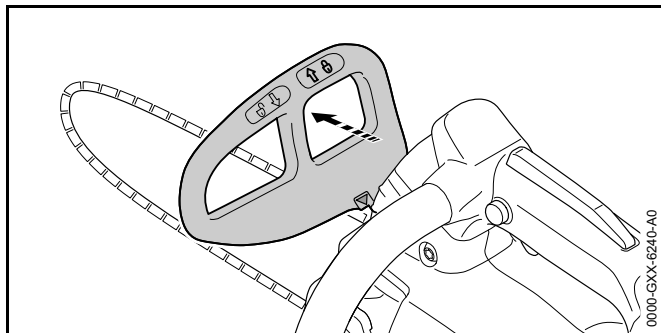
- ▶ Šroub (4) vyšroubovat a zachytávač řetězu (3) sejmout.
- ▶ Ozubený doraz (1) přiložit.
- ▶ Šroub°(2) zašroubovat.
- ▶ Zachytávač řetězu (3) přiložit.
- ▶ Šroub (4) zašroubovat a pevně utáhnout.
- ▶ Šroub (2) pevně utáhnout.

7 Zapnutí a povolení řetězové brzdy

7.1 Zapnutí řetězové brzdy

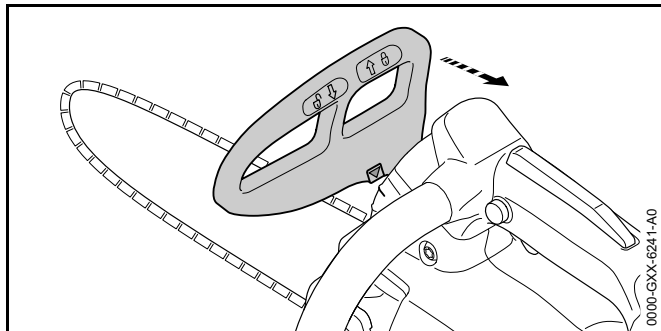
Motorová pila je vybavena řetězovou brzdou.

Řetězová brzda je zaktivována automaticky dostatečně silným zpětným rázem hmotnostní setrvačností ochranného krytu ruky nebo může být zaktivována uživatelem.



- ▶ Ochranný kryt ruky odtlačte levou rukou pryč od trubkové rukojeti. Ochranný kryt ruky se slyšitelně zaaretuje. Řetězová brzda je zapnutá.

7.2 Povolení řetězové brzdy

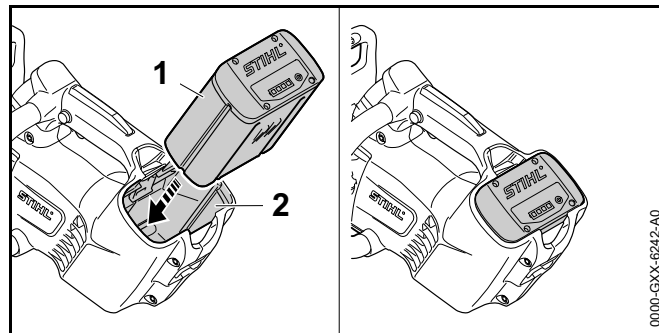


- ▶ Ochranný kryt ruky přitáhněte levou rukou směrem k uživateli. Ochranný kryt ruky se slyšitelně zaaretuje. Řetězová brzda je povolena.

8 Vsazení a vyjmutí akumulátoru

8.1 Vsazení akumulátoru

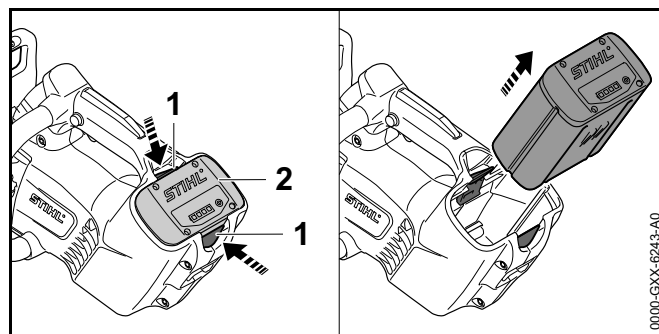
- ▶ Zapněte řetězovou brzdu.



- ▶ Akumulátor (1) zamáčkněte až na doraz do akumulátorové šachty (2). Akumulátor (1) se s kliknutím zaaretuje.

8.2 Vyjmutí akumulátoru

- ▶ Motorovou pilu postavte na rovnou plochu.



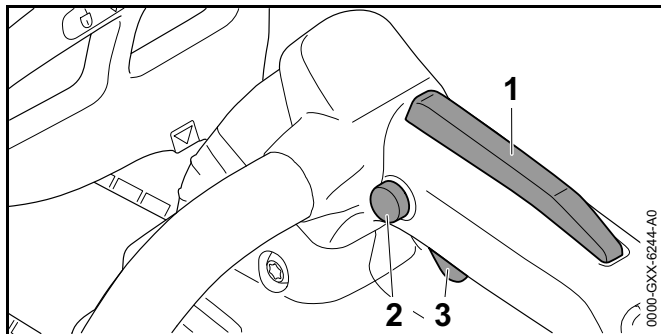
- ▶ Stiskněte obě aretační páčky (1). Akumulátor (2) je odjištěn a je možné jej vyjmout.

9 Zapnutí a vypnutí motorové pily

9.1 Zapnutí motorové pily

- ▶ Motorovou pilu držte pevně pravou rukou za ovládací rukojeť tak, aby palec obepínal ovládací rukojeť.
- ▶ Povolte řetězovou brzdu.

- ▶ Motorovou pilu držte pevně levou rukou za trubkovou rukojeť (přední) tak, aby palec obepínal trubkovou rukojeť.



- ▶ Palcem stiskněte pojistné tlačítko (2) a držte je stisknuté.
- ▶ Rukou stiskněte ergo-páčku (1) a držte ji stisknutou. Pojistné tlačítko (2) se může pustit.
- ▶ Ukazováčkem stiskněte spínač (3) a držte ho stisknutý. Motorová pila akceleruje a pilový řetěz se rozběhne.

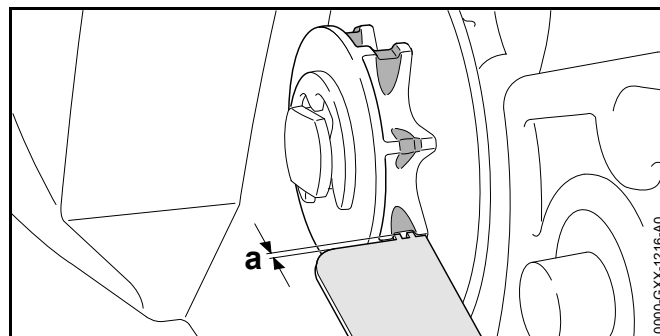
9.2 Vypnutí motorové pily

- ▶ Pusťte spínač a ergo-páčku. Pilový řetěz již neběží.
- ▶ Pokud pilový řetěz běží dále: zapněte řetězovou brzdu, vyjměte akumulátor a vyhledejte odborného prodejce výrobků STIHL. Motorová pila je defektní.

10 Kontrola motorové pily a akumulátoru

10.1 Kontrola řetězky

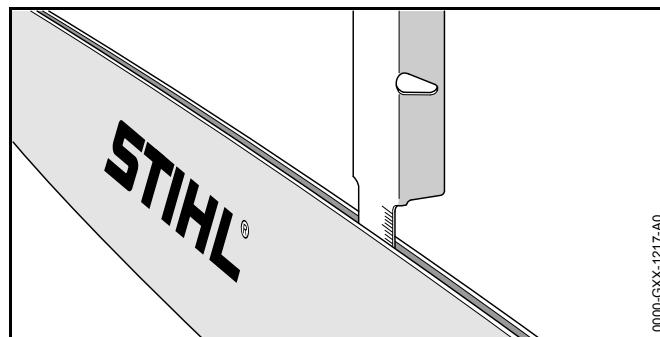
- ▶ Motorovou pilu vypnout, zaktivovat řetězovou brzdu a akumulátor vyjmout.
- ▶ Povolit řetězovou brzdu.
- ▶ Demontovat víko řetězky.
- ▶ Vodící lištu a pilový řetěz demontovat.




- ▶ Vyběhané stopy na řetězce přezkoušet porovnávacím kalibrem STIHL.
- ▶ Pokud jsou vyběhané stopy hlubší než $a = 0,5$ mm: motorovou pilu nepoužívat a vyhledat odborného prodejce výrobků STIHL. Řetězka musí být vyměněna.

10.2 Kontrola vodící lišty

- ▶ Motorovou pilu vypnout, zaktivovat řetězovou brzdu a akumulátor vyjmout.
- ▶ Pilový řetěz a vodící lištu demontovat.

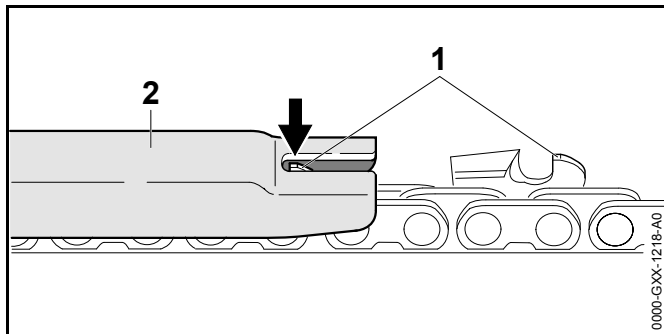



- ▶ Hloubku drážky vodící lišty změřit stupnicovou tyčí pilovací měřky STIHL.
- ▶ Vodící lištu vyměnit, pokud jsou splněny níže uvedené podmínky:

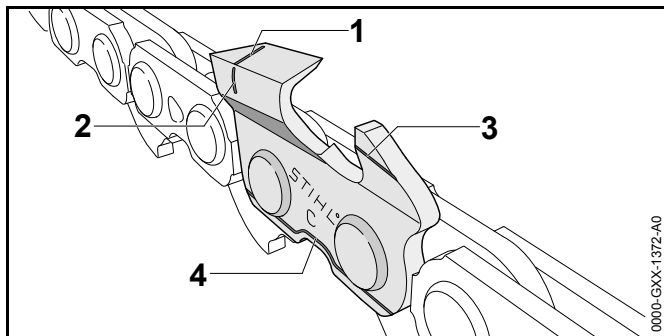
- Vodící lišta je poškozená.
 - Naměřená hloubka drážky je menší než minimálně povolená hloubka drážky vodící lišty,  19.3.
 - Drážka vodící lišty je zúžená nebo roztažená.
- ▶ V případě stávajících nejasností: vyhledat odborného prodejce výrobků STIHL.

10.3 Kontrola pilového řetězu

- ▶ Motorovou pilu vypnout, zaktivovat řetězovou brzdou a akumulátor vyjmout.



- ▶ Výšku omezovače hloubky (1) změřit pilovací měrkou STIHL (2). Pilovací měrka STIHL musí být vhodná pro rozteč pilového řetězu.
- ▶ Pokud omezovač hloubky (1) přesahuje pilovací měrku (2): omezovač hloubky (1) dodatečně spilovat,  16.2.



- ▶ Zkontrolovat, jsou-li viditelné značky opotřebení (1 až 4) na řezných zubech.
- ▶ Pokud není jedna ze značek opotřebení na jednom řezném zubu viditelná: motorovou pilu nepoužívat a vyhledat odborného prodejce výrobků STIHL.
- ▶ Pilovací měrkou STIHL zkontrolovat, je-li úhel ostření řezných zubů o velikosti 30° dodržen. Pilovací měrka STIHL musí být vhodná pro rozteč pilového řetězu.
- ▶ Pokud úhel ostření o velikosti 30° nebyl dodržen: pilový řetěz naostřit.
- ▶ V případě stávajících nejasností: vyhledat odborného prodejce výrobků STIHL.

10.4 Kontrola řetězové brzdy

- ▶ Zapněte motorovou pilu.
- ▶ Zapněte řetězovou brzdou.
Pokud se pilový řetěz hned zastaví, je řetězová brzda funkční.
- ▶ Pokud se pilový řetěz hned nezastaví, motorovou pilu nepoužívejte a vyhledejte odborného prodejce výrobků STIHL.
Řetězová brzda je defektní.

10.5 Kontrola ovládacích prvků

Pojistné tlačítko, ergo-páčka a spínač

- ▶ Aktivujte řetězovou brzdou a vyjměte akumulátor.
- ▶ Pokuste se stisknout spínač bez stisknutí pojistného tlačítka.
- ▶ Pokud se spínač dá stisknout: vyhledejte odborného prodejce výrobků STIHL.
Pojistné tlačítko je defektní.
- ▶ Stiskněte pojistné tlačítko a držte je stisknuté.
- ▶ Stiskněte ergo-páčku a držte ji stisknutou.
- ▶ Stiskněte spínač a opět ho pusťte.

- ▶ Pokud se pojistné tlačítko, ergo-páčka nebo spínač těžce pohybují nebo se neodpruží do výchozí polohy: motorovou pilu nepoužívejte a vyhledejte odborného prodejce výrobků STIHL. Pojistné tlačítko, ergo-páčka nebo spínač jsou defektní.

Zapnutí motorové pily

- ▶ Vložte akumulátor.
- ▶ Povolte řetězovou brzdu.
- ▶ Stiskněte pojistné tlačítko a držte je stisknuté.
- ▶ Stiskněte ergo-páčku a držte ji stisknutou.
- ▶ Stiskněte spínač a držte ho stisknutý. Pilový řetěz běží.
- ▶ Pust'te spínač. Pilový řetěz již neběží.
- ▶ Pokud pilový řetěz běží dále: zapněte řetězovou brzdu, vyjměte akumulátor a vyhledejte odborného prodejce výrobků STIHL. Motorová pila je defektní.

10.6 Kontrola mazání pilového řetězu

- ▶ Akumulátor vsadit.
- ▶ Povolit řetězovou brzdu.
- ▶ Vodící lištu nasměrovat na nějakou světlou plochu.
- ▶ Motorovou pilu zapnout. Adhezní olej pro pilové řetězy je odstříkován a je na světlé ploše viditelný. Mazání pilového řetězu je funkční.

Pokud není viditelné, že je adhezní olej odstříkován:

- ▶ Vlít adhezní olej pro pilové řetězy.
- ▶ Mazání řetězu opětně přezkoušet.
- ▶ Pokud není adhezní olej pro pilové řetězy stále ještě na světlé ploše viditelný: motorovou pilu nepoužívat a vyhledat odborného prodejce výrobků STIHL. Mazání řetězu je defektní.

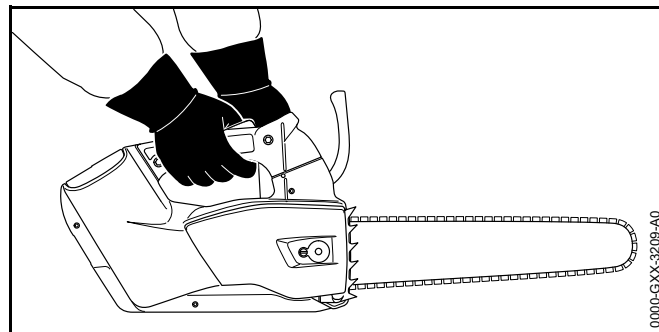
10.7 Kontrola akumulátoru

- ▶ Stisknout tlačítko na akumulátoru. Světla LED svítí nebo blikají.

- ▶ Pokud světla LED nesvítí nebo neblíkají: akumulátor nepoužívat a vyhledat odborného prodejce výrobků STIHL. V akumulátoru je porucha.

11 Práce s motorovou pilou

11.1 Jak motorovou pilu držet a vést



- ▶ Motorovou pilu pevně držet levou rukou za trubkovou rukojeť a pravou rukou za ovládací rukojeť a vést ji tak, aby palec levé ruky pevně obepínal trubkovou rukojeť a palec pravé ruky ovládací rukojeť.

VAROVÁNÍ

Pokud je motorová pila obsluhována jednou rukou, hrozí zvýšené nebezpečí zpětného rázu. Pokud dojde ke zpětnému rázu, může být motorová pila vymrštěna nahoru směrem k uživateli. Uživatel může ztratit kontrolu nad motorovou pilou a být těžce zraněn nebo usmrčen.

- ▶ Nikdy nepracovat v pásmu okolo vrchní čtvrtiny hrotu vodící lišty.
- ▶ Druhou rukou se nikdy nedržet větve, která má být odřezána.

- ▶ Padající větve nedržet.

Motorová pila smí být používána jen jednou rukou, pokud jsou splněny následující podmínky:

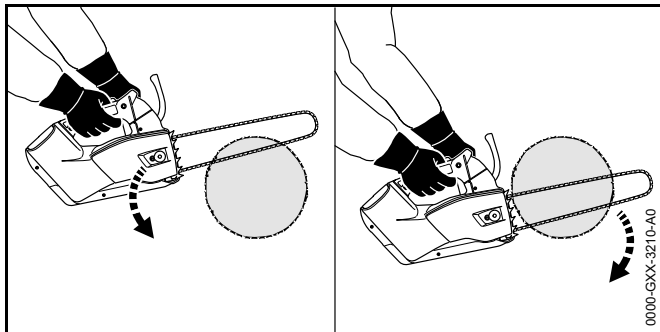
- Obsluha motorové pily oběma rukama není možná.
- Pracovní postoj musí být zabezpečen jednou rukou.
- Motorová pila může být pevným stiskem držena i jednou rukou.
- Všechny části těla se nacházejí mimo akční rádius motorové pily.

11.2 Řezání

! VAROVÁNÍ

Pokud dojde ke zpětnému rázu, může být motorová pila vymrštěna nahoru směrem k uživateli. Uživatel může utrpět těžké zranění nebo být usmrčen.

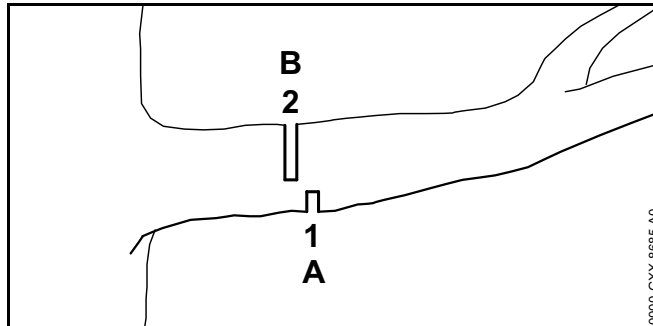
- ▶ Řezat na plný plyn.
 - ▶ Neřezat pásmem okolo horní čtvrtiny hrotu vodící lišty.
-
- ▶ Vodící lištu zavést na plný plyn do řezu tak, aby se vodící lišta nezaklesla.



- ▶ Nasadit ozubený doraz a použít ho jako otočný bod.
- ▶ Vodící lištu vést úplně skrze dřevo tak, aby byl ozubený doraz vždy znovu a znovu nasazen.
- ▶ Na konci řezu hmotnost motorové pily zachytit.

11.3 Odvětvování

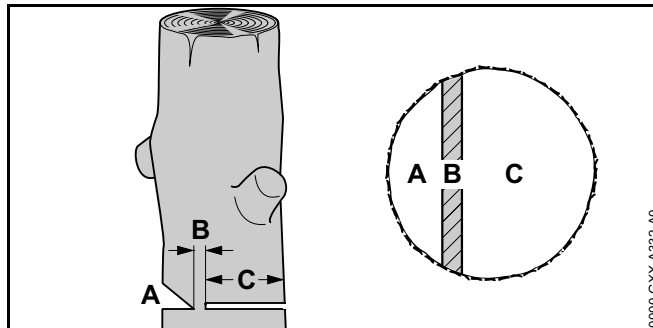
- ▶ Vodící lištu na plný plyn zatlačte pákovitým pohybem proti větvi.



- ▶ Nejdříve proveďte odlehčovací řez (1) do tlakové strany (A), poté proveďte dělicí řez (2), směrem ke kmenu stromu, do tažné strany (B).

11.4 Kácení

11.4.1 Zásady pro hlavní řez



A Zásek

Zásek určuje směr pádu.

B Zlomová lišta

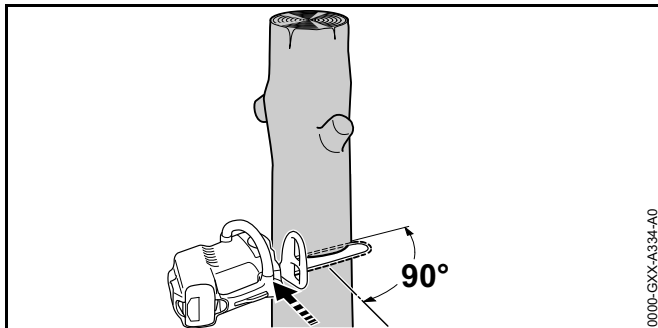
Zlomová lišta – nedořez – vede odřezávaný kus jako kloubový závěs k zemi. Zlomová lišta je široká 1/10 průměru kmene.

C Hlavní řez kácení

Hlavním řezem kácení se kmen prořízne.

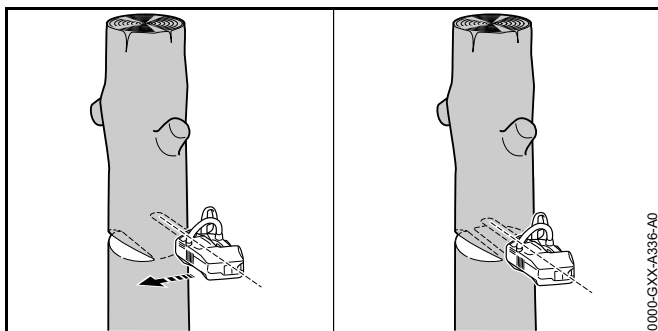
11.4.2 Naříznutí záseku

Zásek určuje směr, kterým odřezávaný kus stromu padne. Musí se dodržet specifické předpisy dané země ohledně tvorby záseku.



- ▶ Motorovou pilu vyrovnejte tak, aby byl zásek v pravém úhlu ke směru pádu.
- ▶ Zařízněte vodorovný řez nad zemí.
- ▶ Zařízněte šikmý řez pod úhlem 45° k vodorovnému řezu nad zemí.

11.4.3 Provedení hlavního řezu



- ▶ Vodorovný hlavní řez provedte tak, aby zlomová lišta zůstala zachována.
- ▶ Provedte výstražné zvolání.

- ▶ Odřezávaný kus stromu sklopte přes zlomovou lištu dolů. Odřezávaný kus stromu spadne.

12 Po skončení práce

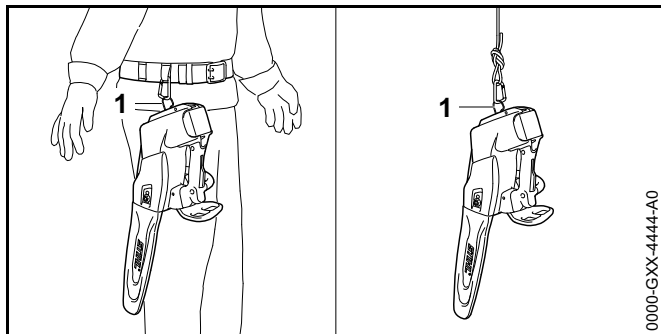
12.1 Po skončení práce

- ▶ Motorovou pilu vypněte, zaktivujte řetězovou brzdou a vyjměte akumulátor.
- ▶ Pokud je motorová pila mokrá: motorovou pilu nechte uschnout.
- ▶ Pokud je akumulátor mokrý: nechte jej uschnout.
- ▶ Vyčistěte motorovou pilu.
- ▶ Vyčistěte vodící lištu a pilový řetěz.
- ▶ Odšroubujte matici na víku řetězky.
- ▶ Napínacím šroubem otočte o 2 otáčky v protisměru chodu hodinových ručiček. Pilový řetěz je povolen.
- ▶ Utáhněte matici.
- ▶ Ochranný kryt řetězu nasuňte na vodící lištu tak, aby byla celá vodící lišta zakrytá.
- ▶ Vyčistěte akumulátor.

13 Přeprava

13.1 Přeprava motorové pily

- ▶ Motorovou pilu vypněte, zaktivujte řetězovou brzdou a vyjměte akumulátor.
- ▶ Ochranný kryt řetězu nasuňte na vodící lištu tak, aby byla celá vodící lišta zakrytá.
- ▶ Motorovou pilu noste pravou rukou na trubkové rukojeti tak, aby vodící lišta směřovala dozadu.
- ▶ Pokud bude motorová pila převážena ve vozidle: zajistěte ji tak, aby se motorová pila nemohla převrátit a nemohla se pohybovat.



Motorová pila může být přenášena za použití závěsného háku¹ na opasku nebo pomocí lana.

13.2 Přeprava akumulátoru

- ▶ Motorovou pilu vypnout, zaktivovat řetězovou brzdu a akumulátor vyjmout.
- ▶ Zajistit, aby byl akumulátor v bezpečnosti odpovídajícím stavu.
- ▶ Akumulátor zabalit tak, aby byly splněny níže uvedené podmínky:
 - Balení není elektricky vodivé.
 - Akumulátor se v balení nemůže pohybovat.
- ▶ Balelní zajistit tak, aby se nemohlo pohybovat.

Akumulátor podléhá požadavkům na přepravu nebezpečných nákladů. Akumulátor je zařazen jako UN 3480 (lithium-iontové baterie) a byl přezkoušen podle Manuálu UN Zkoušky a kritéria, díl III, podkapitola 38.3.

Převážní předpisy jsou uvedeny pod www.stihl.com/safety-data-sheets.

14 Skladování

14.1 Skladování motorové pily

- ▶ Motorovou pilu vypnout, zaktivovat řetězovou brzdu a akumulátor vyjmout.

- ▶ Ochranný kryt řetězu nasunout tak na vodící lištu, aby byla celá vodící lišta zakrytá.
- ▶ Motorovou pilu skladovat tak, aby byly splněny níže uvedené podmínky:
 - Motorová pila je mimo dosah dětí.
 - Motorová pila je čistá a suchá.
- ▶ Pokud se bude motorová pila skladovat déle než 3 měsíce: vodící lištu a pilový řetěz demontovat.

14.2 Skladování akumulátoru

STIHL doporučuje skladovat akumulátor ve stavu nabití mezi 40 % a 60 % (2 zeleně svítící světla LED).

- ▶ Akumulátor skladovat tak, aby byly splněny níže uvedené podmínky:
 - Akumulátor je mimo dosah dětí.
 - Akumulátor je čistý a suchý.
 - Akumulátor je v uzavřeném prostoru.
 - Akumulátor skladovat odděleně od motorové pily a nabíječky.
 - Akumulátor je v elektrický proud nevodícím balení.
 - Akumulátor je v tepelném pásmu mezi - 10 °C a + 50 °C.

15 Čištění

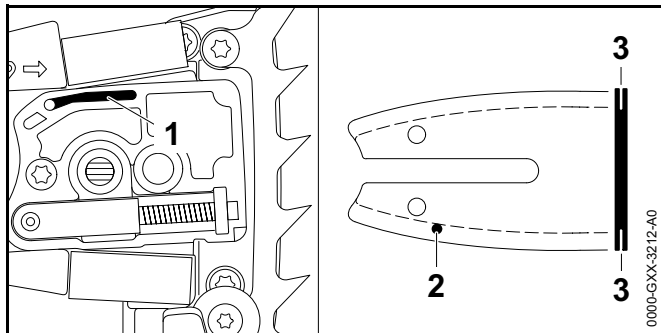
15.1 Čištění motorové pily

- ▶ Motorovou pilu vypnout, zaktivovat řetězovou brzdu a akumulátor vyjmout.
- ▶ Motorovou pilu očistit vlhkým hadrem nebo prostředkem na rozpouštění pryskyřic STIHL.
- ▶ Demontovat víko řetězky.
- ▶ Pásmo okolo řetězky očistit vlhkým hadrem nebo prostředkem na rozpouštění pryskyřic STIHL.
- ▶ Z akumulátorové šachty odstranit cizí předměty a akumulátorovou šachtu vyčistit vlhkým hadrem.

- ▶ Elektrické kontakty v akumulátorové šachtě vyčistit štětcem nebo měkkým kartáčem.
- ▶ Namontovat víko řetězky.

15.2 Čištění vodící lišty a pilového řetězu

- ▶ Motorovou pilu vypnout, zaktivovat řetězovou brzdu a akumulátor vyjmout.
- ▶ Vodící lištu a pilový řetěz demontovat.



- ▶ Výstupní kanálek oleje (1), vstupní otvor oleje (2) a drážku (3) vyčistit štětcem, měkkým kartáčem nebo prostředkem na rozpouštění pryskyřic STIHL.
- ▶ Pilový řetěz vyčistit štětcem, měkkým kartáčem nebo prostředkem na rozpouštění pryskyřic STIHL.
- ▶ Vodící lištu a pilový řetěz namontovat.

15.3 Čištění akumulátoru

- ▶ Akumulátor vyčistit vlhkým hadrem.

16 Údržba

16.1 Odstranění otřepů na vodící liště

Na vnější hraně vodící lišty mohou vzniknout otřepy.

- ▶ Otřepy odstranit plochým pilníkem nebo vyrovnávačem vodících lišt STIHL.

- ▶ V případě stávajících nejasností: vyhledat odborného prodejce výrobků STIHL.

16.2 Ostření pilového řetězu

Správné ostření pilového řetězu vyžaduje velkou praxi.

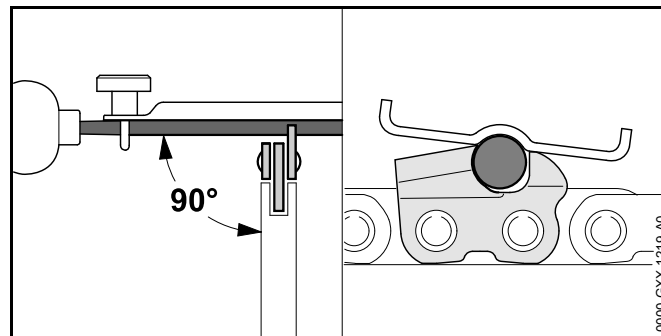
Pomůckou pro správné ostření pilového řetězu jsou pilníky STIHL, pilovací pomůcky STIHL, ostřicí přístroje STIHL a brožurka „Ostření pilových řetězů STIHL“. Brožurka je dostupná na adrese www.stihl.com/sharpening-brochure.

STIHL doporučuje nechat pilové řetězy ostřit u odborného prodejce výrobků STIHL.

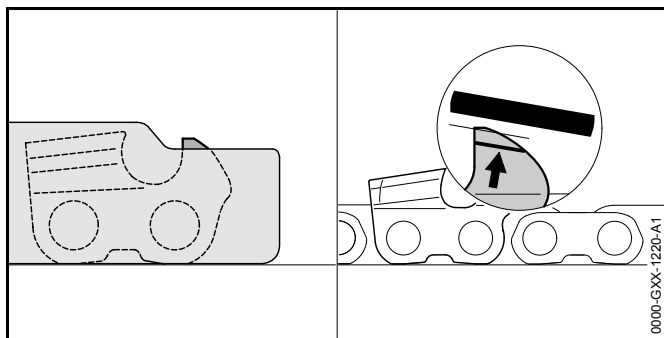
VAROVÁNÍ

Rezné zuby pilového řetězu jsou ostré. Uživatel se může pořezat.

- ▶ Noste pracovní rukavice z odolného materiálu.



- ▶ Každý rezný zub ostřete kulatým pilníkem tak, až jsou splněny níže uvedené podmínky:
 - Kulatý pilník je vhodný pro rozteč pilového řetězu.
 - Kulatý pilník je veden směrem zevnitř ven.
 - Kulatý pilník je veden v pravém úhlu k vodící liště.
 - Je dodržen úhel ostření 30°.



- ▶ Omezovač hloubky spilujte tak, aby byl na stejné rovině s pilovací měrkou STIHL a paralelně ke značkám opotřebení. Pilovací měrka STIHL musí být vhodná pro rozteč pilového řetězu.
- ▶ V případě nejasností vyhledejte odborného prodejce výrobků STIHL.

17 Oprava

17.1 Oprava motorové pily a akumulátoru

Uživatel nemůže motorovou pilu, vodící lištu, pilový řetěz a akumulátor opravovat sám.

- ▶ Pokud jsou motorová pila, vodící lišta nebo pilový řetěz poškozeny: motorovou pilu, vodící lištu nebo pilový řetěz nepoužívat a vyhledat odborného prodejce výrobků STIHL.
- ▶ Pokud je akumulátor defektní nebo poškozený: akumulátor vyměnit.

18 Odstranění poruch

18.1 Odstranění poruch na motorové pile nebo na akumulátoru

Porucha	Světla LED na akumulátoru	Příčina	Odstranění závady
Motorová pila se při zapnutí nerozběhne.	1 LED bliká zeleně.	Stav nabití akumulátoru je příliš nízký.	► Akumulátor nabíjejte tak, jak je to popsáno v návodu k použití pro nabíječky STIHL AL 101, 300, 500.
	1 LED svítí červeně.	Akumulátor je příliš teplý nebo příliš studený.	► Aktivujte řetězovou brzdu a vyjměte akumulátor. ► Akumulátor nechte vychladnout nebo zahřát.
	3 LED blikají červeně.	V motorové pile je porucha.	► Aktivujte řetězovou brzdu a vyjměte akumulátor. ► Vyčistěte elektrické kontakty v akumulátorové šachtě. ► Vložte akumulátor. ► Povolte řetězovou brzdu. ► Zapněte motorovou pilu. ► Pokud 3 světla LED i nadále červeně blikají: motorovou pilu nepoužívejte a vyhledejte odborného prodejce výrobků STIHL.
	3 LED svítí červeně.	Motorová pila je příliš teplá.	► Aktivujte řetězovou brzdu a vyjměte akumulátor. ► Motorovou pilu nechte vychladnout.
	4 LED blikají červeně.	V akumulátoru je porucha.	► Zapněte řetězovou brzdu, vyjměte akumulátor a opět jej vložte. ► Povolte řetězovou brzdu. ► Zapněte motorovou pilu. ► Pokud 4 světla LED i nadále blikají červeně: akumulátor nepoužívejte a vyhledejte odborného prodejce výrobků STIHL.
		Elektrické spojení mezi elektrickou pilou a akumulátorem je přerušeno.	► Zapněte řetězovou brzdu, vyjměte akumulátor a opět jej vložte.
		Motorová pila nebo akumulátor jsou vlhké.	► Motorovou pilu nebo akumulátor nechte uschnout.
Motorová pila se během provozu vypíná.	3 LED svítí červeně.	Motorová pila je příliš teplá.	► Vyjměte akumulátor. ► Motorovou pilu nechte vychladnout.

Porucha	Světla LED na akumulátoru	Příčina	Odstranění závady
		Existuje elektrická porucha.	<ul style="list-style-type: none"> ▶ Akumulátor vyjměte a opět ho vložte. ▶ Zapněte motorovou pilu.
Provozní doba motorové pily je příliš krátká.		Akumulátor není zcela nabitý.	▶ Akumulátor zcela nabijte tak, jak je to popsáno v návodu k použití pro nabíječky STIHL AL 101, 300, 500.
		Životnost akumulátoru je překročena.	▶ Akumulátor vyměňte.
V pásmu řezu vzniká kouř nebo je cítit spálení.		Pilový řetěz není správně naostřen.	Pilový řetěz správně naostřete.
		V olejové nádržce je příliš málo adhezního oleje pro pilové řetězy.	Vlijte adhezní olej pro pilové řetězy.
		Systém mazání dodává pilovému řetězu příliš málo oleje.	Motorovou pilu nepoužívejte a vyhledejte odborného prodejce výrobků STIHL.
		Pilový řetěz je příliš napnutý.	Pilový řetěz správně napněte.
		Motorová pila není správně používána.	Nechejte si vysvětlit použití a nacvičte jej.

19 Technická data

19.1 Motorová pila STIHL MSA 161 T

- Přípustný akumulátor: STIHL AP
- Hmotnost bez akumulátoru, vodící lišty a pilového řetězu: 2,1 kg
- Maximální objem olejové nádržky: 105 cm³ (0,105 l)

Provozní doby je uvedena na www.stihl.com/battery-life.

19.2 Řetězky a rychlosti pilového řetězu

Použity mohou být níže uvedené řetězky:

- 10zubá pro 1/4" P
 - Maximální rychlost řetězu dle ISO 11681: 16,1 m/s

19.3 Minimálně dovolená hloubka drážky vodící lišty

Minimálně dovolená hloubka drážky závisí na rozteči vodící lišty.

- 1/4" P: 4 mm

19.4 Akumulátor STIHL AP

- technologie akumulátoru: lithium-iontová
- napětí: 36 V
- kapacita v Ah: viz výkonový štítek
- obsah energie ve Wh: viz výkonový štítek
- hmotnost v kg: viz výkonový štítek
- přípustné tepelné pásmo pro použití a skladování: - 10 °C až + 50 °C

19.5 Akustické a vibrační hodnoty

STIHL doporučuje nosit ochranu sluchu.

- Hladina akustického tlaku L_{pA} měřená podle EN ISO 22868: 83 dB(A). Hodnota K pro hladinu akustického tlaku je 2 dB(A).
- Hladina akustického výkonu L_{wA} měřená podle EN ISO 22868: 94 dB(A). Hodnota K pro hladinu akustického výkonu je 2 dB(A).
- Vibrační hodnota a_{hv} měřená podle EN ISO 22867:
 - Ovládací rukojeť: 2,2 m/s². Hodnota K pro vibrační hodnotu je 2 m/s².
 - Trubková rukojeť (přední): 2,1 m/s². Hodnota K pro vibrační hodnotu je 2 m/s².

Uvedené vibrační hodnoty se měřily podle normovaného zkušební postupu a mohou se použít pro porovnání elektrických strojů. Skutečně vznikající vibrační hodnoty se mohou od uvedených hodnot odchylovat, závisí to na druhu a způsobu použití. Uvedené vibrační hodnoty se mohou použít pro prvotní odhad vibrační zátěže. Skutečná vibrační zátěž se musí odhadnout. Mohou se přitom zohlednit také doby, ve kterých je elektrický stroj vypnutý, a takové doby, ve kterých je sice zapnutý, ale běží bez zátěže.

19.6 REACH

REACH je názvem ustanovení EG o registraci, klasifikaci a povolení chemikálií.

Informace ohledně splnění ustanovení REACH se nacházejí pod www.stihl.com/reach.

20 Kombinace vodících lišt a pilových řetězů

20.1 Motorová pila STIHL MSA 161 T

Rozteč	Tloušťka vodícího článku / šířka drážky	Délka	Vodící lišta	Počet zubů vodícího kolečka	Počet vodících článků	Pilový řetěz
1/4" P	1,1 mm	25 cm	Rollomatic E Mini	8	57	71 PM3 (typ 3670)
		30 cm			65	

Řezná délka vodící lišty závisí na používané motorové pile a pilovém řetězu. Skutečná řezná délka vodící lišty může být menší než uvedená délka.

21 Náhradní díly a příslušenství

21.1 Náhradní díly a příslušenství

STIHL Tyto symboly označují originální náhradní díly STIHL a originální příslušenství STIHL.



STIHL doporučuje používat originální náhradní díly STIHL a originální příslušenství STIHL.

Originální náhradní díly STIHL a originální příslušenství STIHL jsou k dostání u odborného prodejce výrobků STIHL.

22 Likvidace

22.1 Likvidace motorové pily a akumulátoru

Informace týkající se likvidace jsou k dostání u odborného prodejce výrobků STIHL.

- ▶ Motorovou pilu, vodící lištu, pilový řetěz, akumulátor, příslušenství a balení zlikvidovat předpisově a s ohledem na životní prostředí.

23 Prohlášení o konformitě EU

23.1 Motorová pila STIHL MSA 161 T

ANDREAS STIHL AG & Co. KG
Badstraße 115
D-71336 Waiblingen
Německo

na vlastní zodpovědnost prohlašuje, že

- konstrukce: akumulátorová motorová pila
- výrobní značka: STIHL
- typ: MSA 161 T
- sériová identifikace: 1252

je v souladu s předpisy ve znění směrnic 2011/65/EU, 2006/42/ES, 2014/30/EU a 2000/14/ES a je vyvinuta a vyrobena podle následujících norem vždy ve znění platném k datu výroby: EN 55014-1, EN 55014-2, EN 60745-1 a EN 11681-2 (pokud je aplikovatelná).

Zkouška ES konstrukčního vzorku podle směrnice 2006/42/ES, článek 12.3(b), byla provedena u: VDE Prüf- u. Zertifizierungsinstitut (NB 0366), Merianstraße 28, 63069 Offenbach, Německo

– Certifikační číslo: 40037960

Ke zjištění naměřené a zaručené hladiny akustického výkonu se postupovalo podle směrnice 2000/14/ES, příloha V.

– Naměřená hladina akustického výkonu: 94 dB(A)

– Zaručená hladina akustického výkonu: 96 dB(A)

Technické podklady jsou uloženy v oddělení homologace firmy ANDREAS STIHL AG & Co. KG.

Rok výroby, země výroby a výrobní číslo jsou uvedeny na motorové pile.

Waiblingen, 15.01.2019

ANDREAS STIHL AG & Co. KG

v zast.

Thomas Elsner, vedoucí managementu výrobků a služeb

24 Adresy

24.1 Hlavní sídlo firmy STIHL

ANDREAS STIHL AG & Co. KG
Postfach 1771
D-71307 Waiblingen

24.2 Distribuční společnosti STIHL

NĚMECKO

STIHL Vertriebszentrale AG & Co. KG
Robert-Bosch-Straße 13
64807 Dieburg
Telefon: +49 6071 3055358

RAKOUSKO

STIHL Ges.m.b.H.
Fachmarktstraße 7
2334 Vösendorf
Telefon: +43 1 86596370

ŠVÝCARSKO

STIHL Vertriebs AG
Isenrietstraße 4
8617 Mönchaltorf
Telefon: +41 44 9493030

ČESKÁ REPUBLIKA

Andreas STIHL, spol. s r.o.
Chrlická 753
664 42 Modřice

24.3 Dovožci firmy STIHL

BOSNA-HERCEGOVINA

UNIKOMERC d. o. o.
Bišće polje bb
88000 Mostar
Telefon: +387 36 352560
Fax: +387 36 350536

CHORVATSKO

UNIKOMERC – UVOZ d.o.o.
Sjedište:
Amruševa 10, 10000 Zagreb
Prodaja:
Ulica Kneza Ljudevita Posavskog 56, 10410 Velika Gorica
Telefon: +385 1 6370010

Fax: +385 1 6221569

TURECKO

SADAL TARIM MAKİNALARI DIŞ TİCARET A.Ş.
Alsancak Sokak, No:10 I-6 Özel Parsel
34956 Tuzla, İstanbul
Telefon: +90 216 394 00 40
Fax: +90 216 394 00 44

25 Všeobecné bezpečnostní pokyny pro elektrické stroje

25.1 Úvod

V této kapitole jsou uvedeny předformulované, všeobecně platné bezpečnostní pokyny v normě EN/IEC 62841 pro rukou vedené, motorem poháněné elektrické stroje a nářadí.

STIHL tyto texty musí otisknout.

Bezpečnostní pokyny k zabránění elektrické rány, uvedené pod bodem "Elektrická bezpečnost", nejsou aplikovatelné na akumulátorové výrobky STIHL.



VAROVÁNÍ

Přečtete si všechny bezpečnostní pokyny, návody, ilustrace a technická data, jimiž je tento elektrický stroj opatřen. Zanedbání a nedodržení následujících pokynů mohou způsobit úraz elektrickým proudem, požár a/nebo další těžké úrazy. Všechny bezpečnostní pokyny a návody bezpečně uložit pro další použití.

Pojem „elektrický stroj“, používaný v bezpečnostních pokynech, se vztahuje na elektrické nářadí napájené ze sítě (se síťovým kabelem) nebo na elektrické nářadí napájené akumulátorem (bez síťového kabelu).

25.2 Bezpečnost pracoviště

- a) **Své pracoviště udržujte v čistém stavu a dobře osvětlené.**
Nepořádek nebo neosvětlené pracoviště mohou vést k úrazům.
- b) **Nikdy s elektrickým strojem nepracujte v prostředí ohroženém explozí, ve kterém se nacházejí hořlavé kapaliny, plyny nebo vznětlivý prach jakéhokoli druhu.**
Elektrické stroje produkují elektrické jiskry, které by mohly vznětlivý prach či vznětlivé výpary zapálit.
- c) **Během práce s elektrickým strojem nepouštějte děti a jiné osoby do jeho blízkosti.** V případě odpoutání pozornosti by mohlo dojít ke ztrátě vaší kontroly nad strojem.

25.3 Elektrická bezpečnost

- a) **Připojovací elektrická vidlice elektrického stroje musí být vhodná pro síťovou zásuvku. Elektrická vidlice se nikdy nesmí žádným způsobem pozměňovat. Nikdy nepoužívejte žádné adaptérové vidlice v kombinaci s elektrickými stroji s ochranným uzemněním.** Nezměněné elektrické vidlice a vhodné zásuvky snižují nebezpečí úrazu elektrickým proudem.
- b) **Vyhnete se tělesným kontaktům s uzemněnými plochami například trubek, topných těles, elektrických sporáků a ledniček.** Existuje zde zvýšené riziko úrazu elektrickým proudem v případě, že je vaše tělo uzemněno.
- c) **Elektrické stroje nikdy nenechávat na dešti či v mokru.** Proniknutí vody do elektrického stroje zvyšuje riziko úrazu elektrickým proudem.
- d) **Nepoužívejte kabel k jiným účelům, např. k nošení elektrického stroje, k jeho zavěšování nebo k vytahování vidlice ze zásuvky. Kabel udržovat daleko od zdrojů vysokých teplot, oleje, ostrých hran nebo pohyblivých částí stroje.** Poškozené či zamotané kabely zvyšují riziko elektrické rány.
- e) **V případě, že s elektrickým strojem budete pracovat venku, používejte pouze takové prodlužovací kabely, které jsou vhodné také pro venkovní práce.** Použití prodlužovacího kabelu vhodného pro venkovní práce snižuje riziko úrazu elektrickým proudem.

- f) **Pokud se nelze vyhnout provozu elektrického stroje ve vlhkém prostředí, používejte zásadně vždy ochranný spínač proti nedostatečnému proudu.** Použití ochranného spínače proti nedostatečnému proudu snižuje riziko úrazu elektrickým proudem.

25.4 Bezpečnost osob

- a) **Při práci buďte pozorní, dbejte na to, co děláte a s elektrickým strojem pracujte vždy s rozmyslem. Nikdy s elektrickým strojem nepracujte, jste-li unaveni nebo pod vlivem drog, alkoholu či léků.** Jakákoliv krátká momentální nepozornost během práce s elektrickým strojem může mít za následek vážné úrazy.
- b) **Noste osobní ochranné vybavení a zásadně vždy ochranné brýle.** Použití osobního ochranného vybavení, jako např. ochranné protiprašné masky, bezpečnostních bot s hrubou, neklouzavou podrážkou, ochranné přilby nebo ochrany sluchu, podle druhu a použití elektrického stroje, snižuje riziko úrazů.
- c) **Zabraňte nechtěnému, samovolnému uvedení stroje do provozu. Ještě dříve, než připojíte elektrický stroj na síťové napájení a/nebo na akumulátor, než ho zdvihnete nebo hodláte přenést, se bezpodmínečně přesvědčte o tom, že je vypnutý.** Pokud máte při přenášení elektrického stroje prst na spínači, nebo stroj připojujete na síťové napájení v zapnutém stavu, může to vést k úrazům.
- d) **Před zapnutím elektrického stroje vždy zásadně odstraňte nářadí k jeho seřizování nebo šroubováky.** Nářadí či klíče, které by se nacházely v jednom z rotujících dílů stroje, by mohly vést k úrazům.
- e) **Vyhnete se jakémukoli abnormálnímu držení těla. Zajistěte si pevný postoj a udržujte neustále správnou rovnováhu.** Tím můžete elektrický stroj lépe kontrolovat i v neočekávaných situacích.
- f) **Noste vhodný oděv. Nikdy nenoste široký, volný oděv ani žádné šperky a ozdoby. Vlasy a oděv udržujte ve správné vzdálenosti od pohybujících se částí stroje.** Volný oděv, šperky, ozdoby či dlouhé vlasy by se mohly zachytit v pohybujících se částech stroje.

- g) **Pokud je možné namontovat prach odsávající nebo prach zachycující zařízení, je třeba je připojit a správně použít.** Použití zařízení pro odsávání prachu může snížit ohrožení zdraví vlivem prachu.
- h) **Nepodléhejte falešnému pocitu bezpečnosti a nezanedbávejte bezpečnostní pravidla pro elektrické stroje, i když jste po mnohanásobném použití s elektrickým strojem dobře obeznámeni.** Nepozorné zacházení a jednání může během zlomků vteřiny vést k těžkým úrazům.

25.5 Použití a zacházení s elektrickým strojem

- a) **Stroj nikdy nepřetěžujte. Pro vaši práci používejte elektrický stroj, který je pro ni určen.** S vhodným elektrickým strojem pracujete v uvedeném výkonostním pásmu lépe a bezpečněji.
- b) **Nikdy nepoužívejte elektrický stroj, jehož spínač je defektní.** Elektrický stroj, který se již nedá zapnout či vypnout, je nebezpečný a musí být opraven.
- c) **Dříve, než začnete na stroji provádět seřizovací úkony, výměnu pracovních dílů nebo elektrický nástroj odložíte, zásadně vždy nejdříve vytáhněte elektrickou vidlici ze zásuvky a/nebo odstraňte vyjímatelný akumulátor.** Toto bezpečnostní opatření zabrání jakémukoli nechtěnému naskočení elektrického stroje.
- d) **Nepoužívané elektrické stroje skladujte mimo dosah dětí. Nikdy nedovolte používat tento stroj osobám, které nejsou s tímto strojem obeznámeny a které si nepřečetly tyto pokyny a návody.** Elektrické stroje jsou nebezpečné v případě, že jsou používány nezkušenými osobami.
- e) **Elektrické stroje a používané nářadí pečlivě ošetřujte.** Vždy kontrolujte, zda pohyblivé díly stroje dokonale fungují a nezadrhávají se, zda jednotlivé součásti nejsou zlomené či prasklé a nebo jinak poškozené tak, že je tím negativně ovlivněna funkce elektrického stroje. Před zahájením práce s elektrickým strojem nechte poškozené díly opravit. Příčina mnoha úrazů spočívá ve špatné údržbě elektrických strojů.

- f) **Řezné nářadí udržujte v čistém a správně naostřeném stavu.** Pečlivě ošetřované řezné nástroje s ostrými břity mají nižší sklon k zaklesnutí a jejich vedení při práci je snadnější.
- g) **Elektrický stroj, používané nářadí a pracovní nástroje atd. používejte patřičně podle těchto pokynů a návodů. Zásadně přitom zohledněte také pracovní podmínky a k provedení naplánované práce.** Použití elektrických strojů k jinému než k předurčenému použití může vést k nebezpečným situacím.
- h) **Udržujte rukojeti a plochy k uchopení v suchém, čistém stavu, bez oleje a tuků.** Kluzké rukojeti a plochy k uchopení nedovolují žádnou bezpečnou obsluhu a kontrolu elektrického stroje v nepředvídatelných situacích.

25.6 Použití a zacházení s akumulátorovým strojem

- a) **Nabíjení akumulátorů provádějte pouze výrobcem doporučenými nabíječkami.** Nabíječka, která je vhodná pro určitý druh akumulátorů, hrozí v případě použití s jinými akumulátory nebezpečí požáru.
- b) **V elektrických nástrojích používejte pouze pro ně předurčené akumulátory.** Při použití jiných akumulátorů může hrozit nebezpečí úrazu či požáru.
- c) **Akumulátor, který právě není používán, nepřechovávat v blízkosti kancelářských spínaček, mincí, klíčů, hřebíků, šroubů a jiných kovových předmětů, které by mohly způsobit přemostění kontaktů.** Zkrat mezi kontakty akumulátoru může mít za následek popálení či požár.
- d) **Při nesprávném použití může z akumulátoru vytéct kapalina. Vyhnete se kontaktu s ní. Při náhodném kontaktu s kapalinou se ihned opláchnout vodou.** Pokud by se kapalina dostala do očí, obraťte se navíc s žádostí o pomoc na lékaře. Z akumulátoru vytékající kapalina může způsobit podráždění pokožky nebo popálení.
- e) **Nepoužívejte žádný poškozený nebo pozměněný akumulátor.** Poškozené nebo pozměněné akumulátory se mohou chovat nepředvídatelně a mohou vést k požáru, explozi nebo úrazům.

- f) **Nikdy nevystavujte akumulátor ohni nebo vysokým teplotám.** Oheň nebo teploty nad 130 °C (265 °F) mohou vyvolat explozi.
- g) **Dodržujte všechny pokyny a odkazy k nabíjení a nenabíjejte akumulátor nebo akumulátorový stroj nikdy mimo v návodu k použití uvedeného tepelného pásma.** Falešné nabíjení nebo nabíjení mimo dovoleného tepelného pásma může akumulátor zničit a zvýšit nebezpečí požáru.

25.7 Servis

- a) **Elektrický stroj nechávejte opravovat pouze kvalifikovaným odborným personálem a pouze za použití originálních náhradních dílů.** Tím je zajištěno, že bezpečnost elektrického stroje zůstane zachována.
- b) **Neprovádějte nikdy údržbu poškozeného akumulátoru.** Veškeré údržbářské úkony na akumulátorech by měly být prováděny pouze výrobcem nebo zplnomocněnými servisními dílnami.