

Obsah

1 Úvod	37	7.4 Montáž a demontáž stříkací trubky	53
2 Informace k tomuto návodu k použití	37	7.5 Montáž a demontáž trysky	53
2.1 Platné dokumenty	37	8 Připojení na vodní zdroj	54
2.2 Označení varovných odkazů v textu	38	8.1 Připojení vodního filtru	54
2.3 Symboly v textu	38	8.2 Připojení vysokotlakého čističe k vodovodní síti	54
3 Přehled	38	8.3 Připojení vysokotlakého čističe na jiný vodní zdroj	55
3.1 Vysokotlaký čistič	38	9 Elektrické připojení vysokotlakého čističe	56
3.2 Postřikovací zařízení	39	9.1 Elektrické připojení vysokotlakého čističe	56
3.3 Symboly	40	10 Zapínání a vypínání vysokotlakého čističe	57
4 Bezpečnostní pokyny	40	10.1 Zapnutí vysokotlakého čističe	57
4.1 Varovné symboly	40	10.2 Vypnutí vysokotlakého čističe	57
4.2 Řádné používání	41	11 Práce s vysokotlakým čističem	57
4.3 Požadavky na uživatele	41	11.1 Jak držet a vést stříkací pistoli	57
4.4 Oblečení a vybavení	42	11.2 Odvinutí vysokotlaké hadice	58
4.5 Pracovní pásmo a okolí	42	11.3 Stisknutí a zaaretování páčky stříkací pistole	58
4.6 Bezpečnosti odpovídající stav	43	11.4 Čištění	58
4.7 Pracovní postup	43	11.5 Práce s čisticími prostředky	59
4.8 Čisticí prostředky	46	12 Po skončení práce	60
4.9 Připojení vody	46	12.1 Po skončení práce	60
4.10 Elektrické připojení	47	12.2 Chraňte vysokotlaký čistič mrazuvzdorným prostředkem	61
4.11 Přeprava	48	13 Přeprava	61
4.12 Skladování	48	13.1 Přeprava vysokotlakého čističe	61
4.13 Čištění, údržba, opravy	49	14 Skladování	62
5 Bezpečnostní pokyny – příslušenství	49	14.1 Skladování vysokotlakého čističe	62
5.1 Prodlužovací trubka, plošný čistič, souprava na čištění trubek, zalomená stříkací trubka a zalomená tryska	49	15 Čištění	62
6 Příprava vysokotlakého čističe k práci	51	15.1 Čištění vysokotlakého čističe a příslušenství	62
6.1 Příprava vysokotlakého čističe k použití	51	15.2 Čištění trysky a stříkací trubky	62
7 Smontování vysokotlakého čističe	51	15.3 Čištění vstupního vodního sítko	62
7.1 Sestavení vysokotlakého čističe	51	15.4 Čištění vodního filtru	63
7.2 Vytažení a zasunutí rukojeti	52	16 Údržba	63
7.3 Montáž a demontáž stříkací pistole	52	16.1 Časové intervaly pro údržbu	63

STIHL

Tento návod k použití je chráněn autorským zákonem. Veškerá práva zůstávají vyhrazena, zejména právo reprodukce, překladu a zpracování elektronickými systémy.

17 Oprava	63
17.1 Oprava vysokotlakého čističe	63
18 Odstranění poruch	64
18.1 Odstranění poruch vysokotlakého čističe	64
18.2 Namazání těsnění	66
19 Technická data	66
19.1 Vysokotlaký čistič STIHL RE 130 PLUS	66
19.2 Prodlužovací kabely	66
19.3 Akustické a vibrační hodnoty RE 130 PLUS	67
19.4 REACH	67
20 Náhradní díly a příslušenství	67
20.1 Náhradní díly a příslušenství	67
21 Likvidace	67
21.1 Likvidace vysokotlakého čističe	67
22 Prohlášení o konformitě EU	67
22.1 Vysokotlaký čistič STIHL RE 130 PLUS	67
23 Adresy	68
23.1 Hlavní sídlo firmy STIHL	68
23.2 Distribuční společnosti STIHL	68
23.3 Dovozci firmy STIHL	68

1 Úvod

Vážená zákaznice, vážený zákazníku,
těší nás, že jste se rozhodli pro firmu STIHL. Vyvíjíme a vyrábíme naše výrobky ve špičkové kvalitě odpovídající potřebám našich zákazníků. Tím vznikají výrobky s vysokým stupněm spolehlivosti i při extrémním namáhání.

STIHL je zárukou špičkové kvality také v servisních službách. Náš odborný prodej zajišťuje kompetentní poradenství a instruktaž jakož i obsáhlý technický suport.

Děkujeme Vám za Vaši důvěru a přejeme mnoho spokojenosti s Vaším výrobkem STIHL.



Dr. Nikolas Stihl

DŮLEŽITÉ! PŘED POUŽITÍM SI NÁVOD PŘEČÍST A ULOŽIT PRO DALŠÍ POTŘEBU.

2 Informace k tomuto návodu k použití

2.1 Platné dokumenty

Platí lokální bezpečnostní předpisy.

- ▶ Navíc k tomuto návodu k použití si přečíst, porozumět jim a uložit pro další potřebu níže uvedené dokumenty:
 - návod k použití a obal používaného příslušenství
 - návod k použití a obal používaného čisticího prostředku

2.2 Označení varovných odkazů v textu

! NEBEZPEČÍ

Odkaz upozorňuje na nebezpečí, která vedou k těžkým úrazům či úmrtí.

- Uvedená opatření mohou zabránit těžkým úrazům či úmrtí.

! VAROVÁNÍ

Odkaz upozorňuje na nebezpečí, která mohou vést k těžkým úrazům či úmrtí.

- Uvedená opatření mohou zabránit těžkým úrazům či úmrtí.

UPOZORNĚNÍ

Odkaz upozorňuje na nebezpečí, která mohou vést k věcným škodám.

- Uvedená opatření mohou zabránit věcným škodám.

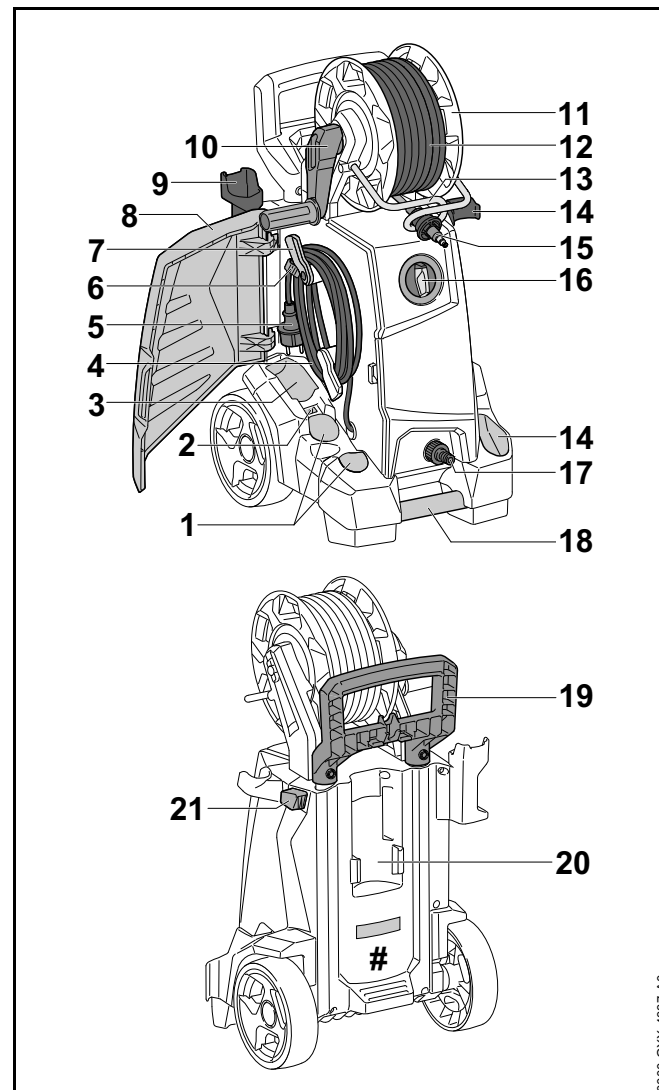
2.3 Symboly v textu



Tento symbol odkazuje na kapitolu v tomto návodu k použití.

3 Přehled

3.1 Vysokotlaký čistič



1 Přihrádky

Přihrádky slouží k uchovávání dodaných trysek.

2 Držák

Držák slouží k uchovávání čistící jehly.

3 Přihrádka

Přihrádka slouží k uchovávání dalších trysek z příslušenství pro vysokotlaké čističe.

4 Připojovací kabel

Připojovací kabel spojuje vysokotlaký čistič s elektrickou vidlicí.

5 Elektrická vidlice

Elektrická vidlice spojuje připojovací kabel se zásuvkou.

6 Klip

Klip přidržuje elektrickou vidlici na navinutém připojovacím kabelu.

7 Držák

Držák slouží k odebrání a uchovávání připojovacího kabelu a je otočný.

8 Klapka

Klapka zakrývá trysky, připojovací kabel a čistící jehlu.

9 Držák

Držák slouží k uchovávání stříkací pistole.

10 Klička

Klička slouží k otáčení hadicového bubnu.

11 Hadicový buben

Hadicový buben slouží k navinování vysokotlaké hadice.

12 Vysokotlaká hadice

Vysokotlaká hadice vede vodu z vysokotlakého čerpadla ke stříkací pistoli.

13 Vodící třmen

Vodící třmen přivádí vysokotlakou hadici zepředu na hadicový buben.

14 Držák

Držák slouží k uchovávání stříkacího zařízení.

15 Nátrubek

Nátrubek spojuje vysokotlakou hadici se stříkací pistolí.

16 Otočný spínač

Otočný spínač slouží k zapnutí a vypnutí vysokotlakého čističe.

17 Nátrubek

Nátrubek slouží k připojení vodní hadice.

18 Převravní držadlo

Převravní držadlo slouží k přenášení vysokotlakého čističe.

19 Rukojeť

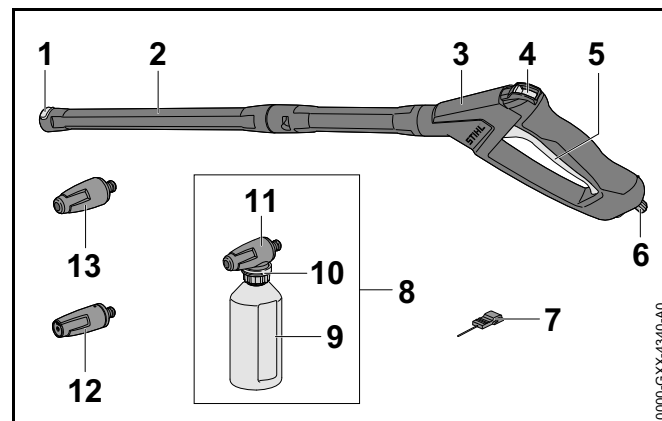
Rukojeť slouží k přenášení a pohybování s vysokotlakým čističem.

20 Držák

Držák slouží k uchovávání stříkací soupravy.

21 Pojistné tlačítko

Pojistné tlačítko blokuje přestavování délky rukojeti.

Výkonový štítek s výrobním číslem**3.2 Postřikovací zařízení****1 Aretace**

Aretace udržuje trysky ve stříkací trubce.

2 Stříkáč trubka

Stříkáč trubka spojuje stříkáč pistolí s tryskou.

3 Stříkáč pistole

Stříkáč pistole slouží k podpoře a vedení stříkáčícího zařízení.

4 Zarážková páčka

Zarážková páčka odjišťuje páčku.

5 Páčka

Páčka otevírá a zavírá ventil stříkáčící pistole. Páčka spouští a zastavuje vodní proud.

6 Aretační páčka

Aretační páčka udržuje nátrubek ve stříkáčící pistolí.

7 Čisticí jehla

Čisticí jehla slouží k čištění trysek.

8 Stříkáčící souprava

Stříkáčící souprava slouží k čištění s čisticím prostředkem.

9 Láhev

Láhev obsahuje čisticí prostředek.

10 Stavěcí kroužek

Stavěcí kroužek dávkuje čisticí prostředek.

11 Stříkáčící tryska

Stříkáčící tryska přiměšuje do vody čisticí prostředek.

12 Plochá tryska

Plochá tryska vytváří plochý vodní proud.

13 Rotační tryska

Rotační tryska vytváří tvrdý, rotující vodní proud.

3.3 Symboly

Na vysokotlakém čističi, stříkáčím zařízení a stříkáčící soupravě se mohou nacházet symboly s následujícím významem:



Zarážková páčka deblokuje v této poloze páčku.



Zarážková páčka blokuje v této poloze páčku.



Stříkáčící soupravu zajistit tak, aby se nemohla převrátit a nemohla se pohnout.



Výrobek nelikvidovat s domácím odpadem.



LWA

Zaručená hladina akustického výkonu podle směrnice 2000/14/EG v dB(A) za účelem porovnatelnosti akustických emisí výrobků.



Tyto symboly označují originální náhradní díly STIHL a originální příslušenství STIHL.

4 Bezpečnostní pokyny**4.1 Varovné symboly**

Varovné symboly na vysokotlakém čističi mají následující význam:



Dbát na bezpečnostní odkazy a na jejich opatření.



Tento návod k použití je třeba si přečíst, porozumět mu a uložit ho pro další potřebu.



Nosit ochranné brýle.



Vodní proud nikdy nesměrovat na osoby nebo zvířata.



Vodní proud nesměrovat na elektrická zařízení, elektrické přípojky, zásuvky a elektrický proud vodící kabely.



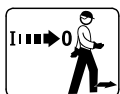
Vodní proud nesměrovat na elektropřístroje a na vysokotlaký čistič.



Pokud je přípojovací kabel nebo prodlužovací kabel poškozen: vytáhnout elektrickou vidlici ze zásuvky.



Vysokotlaký čistič nikdy nepřipojovat přímo na síť pitné vody.



Vysokotlaký čistič během přerušení práce, přepravy, skladování, údržby nebo opravy vždy vypnout.



Vysokotlaký čistič nepoužívat při teplotách pod 0°C, ani ho při nich nepřevážovat a neskladovat.

4.2 Řádné používání

Vysokotlaký čistič STIHL RE 130 PLUS slouží k čištění například vozidel, přívěsů, teras, cest a fasád.

Vysokotlaký čistič není vhodný pro průmyslové použití.

Vysokotlaký čistič se nesmí používat za deště.

⚠ VAROVÁNÍ

- V případě používání vysokotlakého čističe v rozporu s účelem použití může dojít k těžkým úrazům nebo úmrtí osob a ke vzniku věcných škod.
 - ▶ Vysokotlaký čistič je třeba používat tak, jak je to popsáno v tomto návodu k použití.

Vysokotlaký čistič STIHL RE 130 PLUS neslouží pro níže uvedená použití:

- čištění azbest-cementu a podobných povrchů
- čištění povrchů, které jsou natřené nebo lakované olovnatou barvou
- čištění povrchů, které se dostávají do kontaktu s potravinami
- čištění samotného vysokotlakého čističe

4.3 Požadavky na uživatele

⚠ VAROVÁNÍ

- Uživatelé bez instruktáže nemohou rozpoznat nebo dobře odhadnout nebezpečí hrozící vysokotlakým čističem. Uživatel nebo jiné osoby mohou utrpět těžká nebo smrtelná zranění.



- ▶ Návod k použití je třeba si přečíst, porozumět mu a uložit ho pro další potřebu.

- ▶ Pokud bude vysokotlaký čistič předáván další osobě: zároveň s ním předejte návod k použití.

- ▶ Zajistěte, aby uživatel splňoval níže uvedené požadavky:
 - Uživatel je odpočatý.
 - Uživatel je tělesně, sensoricky a duševně schopen vysokotlaký čistič obsluhovat a pracovat s ním.
 - Uživatel může rozpoznat a dobře odhadnout nebezpečí hrozící vysokotlakým čističem.
 - Uživatel je plnoletý nebo bude podle národních předpisů pod dohledem zaškolován pro výkon povolání.
 - Uživatel obdržel instruktáž od odborného prodejce výrobků STIHL nebo od osoby znalé odborné tematiky ještě dříve, než vysokotlaký čistič poprvé použije.
 - Uživatel není pod vlivem alkoholu, léků nebo drog.
- ▶ V případě nejasností: vyhledejte odborného prodejce výrobků STIHL.

4.4 Oblečení a vybavení

▲ VAROVÁNÍ

- Během práce mohou být předměty velkou rychlostí vymrštěny nahoru. Uživatel může být zraněn.
 - ▶ Nosit těsně přiléhající ochranné brýle. Vhodné ochranné brýle byly přezkoušeny podle normy EN 166 nebo podle národních předpisů a jsou s patřičným označením k dostání na trhu.
- ▶ Nosit těsně přiléhající bundu, košili s dlouhým rukávem a dlouhé kalhoty.



- Při práci může dojít k tvorbě aerosolů. Vdechované aerosoly mohou škodit zdraví a vyvolat alergické reakce.
 - ▶ Provést odhad rizik v závislosti na k čištění určenému povrchu a jeho okolí.
 - ▶ Pokud z odhadu rizik vyjde najevo, že se budou vytvářet aerosoly: nosit ochrannou dýchací masku ochranné kategorie FFP2 nebo jiné srovnatelné ochranné kategorie.
- Pokud nosí uživatel nevhodnou obuv, může uklouznout. Uživatel může být zraněn.
 - ▶ Nosit pevnou, uzavřenou obuv s hrubou podrážkou.

4.5 Pracovní pásmo a okolí

▲ VAROVÁNÍ

- Nezúčastněné osoby, děti a zvířata nemohou rozpoznat ani odhadnout nebezpečí hrozící vysokotlakým čističem a do výšky vymrštěnými předměty. Nezúčastněné osoby, děti a zvířata mohou utrpět těžká zranění a může dojít k věcným škodám.
 - ▶ Nepouštějte nezúčastněné osoby, děti a zvířata do pracovního pásma.
 - ▶ Vysokotlaký čistič nenechávejte bez dohledu.
 - ▶ Zajistěte, aby si děti s vysokotlakým čističem nemohly hrát.
- Pokud by se pracovalo v dešti nebo ve vlhkém prostředí, může dojít k úrazu elektrickým proudem. Uživatel se může těžce zranit nebo být usmrcen a vysokotlaký čistič se může poškodit.
 - ▶ Nepracujte v dešti.
 - ▶ Vysokotlaký čistič postavte tak, aby na něj nekapala voda a on se nenamočil.
 - ▶ Vysokotlaký čistič postavte mimo vlhké pracovní místo.

- Elektrické součástky vysokotlakého čističe mohou vytvářet jiskry. Jiskry mohou ve snadno hořlavém nebo explozivním okolí vyvolat požáry nebo exploze. Může tím dojít k těžkým úrazům či úmrtí a ke vzniku věcných škod.
 - ▶ Nikdy nepracujte ve snadno hořlavém nebo explozivním okolí.

4.6 Bezpečnosti odpovídající stav

Vysokotlaký čistič je v bezpečnosti odpovídajícím stavu, když jsou splněny níže uvedené podmínky:

- Vysokotlaký čistič je nepoškozený.
- Vysokotlaká hadice, spojky a postřikovací zařízení jsou nepoškozené.
- Postřikovací zařízení je správně namontováno.
- Připojovací kabel, prodlužovací kabel a jejich elektrické vidlice nejsou poškozeny.
- Vysokotlaký čistič je čistý a suchý.
- Postřikovací zařízení je čisté.
- Ovládací prvky fungují a nejsou změněny.
- Je namontováno pouze originální příslušenství STIHL určené pro tento vysokotlaký čistič.
- Příslušenství je namontováno správně.

▲ VAROVÁNÍ

- V bezpečnosti neodpovídajícím stavu nemohou konstrukční díly již bezpečně fungovat a bezpečnostní zařízení mohou být vyřazena z provozu. Může dojít k těžkým úrazům nebo usmrcení osob.
 - ▶ Pracujte s nepoškozeným vysokotlakým čističem.
 - ▶ Pracujte s nepoškozenou vysokotlakou hadicí, nepoškozenými spojkami a nepoškozeným postřikovacím zařízením.
 - ▶ Postřikovací zařízení namontujte tak, jak je to popsáno v tomto návodu k použití.

- ▶ Pracujte s nepoškozeným připojovacím kabelem, prodlužovacím kabelem a s nepoškozenou elektrickou vidlicí.
- ▶ Pokud je vysokotlaký čistič znečištěný nebo mokrý: vysokotlaký čistič vyčistěte a nechte uschnout.
- ▶ Pokud je postřikovací zařízení zašpiněné: očistěte postřikovací zařízení.
- ▶ Vysokotlaký čistič neměňte.
- ▶ Pokud nefungují ovládací prvky, s vysokotlakým čističem nepracujte.
- ▶ Montujte pouze originální příslušenství STIHL určené pro tento vysokotlaký čistič.
- ▶ Příslušenství namontujte tak, jak je popsáno v tomto návodu k použití nebo v návodu k použití daného příslušenství.
- ▶ Do otvorů vysokotlakého čističe nestrkejte žádné předměty.
- ▶ V případě nejasností vyhledejte odborného prodejce výrobků STIHL.

4.7 Pracovní postup

▲ VAROVÁNÍ

- Uživatel nemůže za určitých situací již koncentrovaně pracovat. Uživatel může zakopnout, upadnout a těžce se zranit.
 - ▶ Pracovat klidně a s rozvahou.
 - ▶ Pokud jsou světelné poměry a viditelnost špatné: s vysokotlakým čističem nepracovat.
 - ▶ Vysokotlaký čistič obsluhovat sám/sama.
 - ▶ Dbát na překážky.
 - ▶ Při práci stát na zemi a udržovat dobrou rovnováhu. Pokud je nutné pracovat ve výšce: používat vysokozdvížnou pracovní plošinu nebo bezpečné lešení.
 - ▶ Pokud se projeví náznaky únavy: práci přerušit přestávkou.

- Pokud se vysokotlaký čistič během práce změní nebo se chová nezvyklým způsobem, může být vysokotlaký čistič v provozně nebezpečném stavu. Může dojít k těžkým úrazům osob a ke vzniku věcných škod.
 - ▶ Práci ukončit, síťovou vidlici vytáhnout ze zásuvky a vyhledat odborného prodejce STIHL.
 - ▶ Vysokotlaký čistič provozovat ve stoje.
 - ▶ Vysokotlaký čistič ničím nezakrývat, aby byla zajištěna dostatečná výměna chladicího vzduchu.
 - Když se pustí páčka stříkací pistole, vysokotlaké čerpadlo se automaticky vypne a voda pak už nevytéká ze stříkací pistole. Vysokotlaký čistič je v standby režimu a zůstává i nadále zapnutý. Pokud bude páčka stříkací pistole stisknutá, vysokotlaký čistič se opět automaticky zapne a voda vytéká z trysky. Může dojít k těžkým úrazům osob a ke vzniku věcné škody.
 - ▶ Pokud se nebude pracovat: páčku stříkací pistole zablokovat.
-
- ▶ Vysokotlaký čistič vypnout.
- ▶ Síťovou vidlici vysokotlakého čističe vytáhnout ze zásuvky.
- Voda může při teplotách pod 0°C na površích určených k čištění a na konstrukčních dílech namrznout. Uživatel může ukloouznout, upadnout a těžce se zranit. Může dojít k věcné škodě.
 - ▶ Vysokotlaký čistič nepoužívat při teplotách pod 0°C.
 - Pokud se bude tahat za vysokotlakou hadici, za vodní hadici nebo za připojovací kabel, může se vysokotlaký čistič pohnout a upadnout. Může dojít k věcné škodě.
 - ▶ Nikdy za vysokotlakou hadici, za vodní hadici ani za připojovací kabel netahat.
 - Pokud vysokotlaký čistič stojí na šikmé, nerovné nebo nezpevněné ploše, může se pohnout a upadnout. Může dojít k věcné škodě.
 - ▶ Vysokotlaký čistič postavit na vodorovnu, rovnou a zpevněnou plochu.
 - Pokud se pracuje ve výšce, může vysokotlaký čistič nebo stříkací zařízení spadnout dolů. Může dojít k těžkým úrazům osob a ke vzniku věcné škody.
 - ▶ Používat vysokozdvížnou pracovní plošinu nebo bezpečné lešení.
 - ▶ Vysokotlaký čistič nestavět na vysokozdvížnou pracovní plošinu nebo na lešení.
 - ▶ Pokud dosah vysokotlaké hadice není dostatečný: vysokotlakou hadici prodloužit prodlužovací vysokotlakou hadicí.
 - ▶ Stříkací zařízení zajistit proti pádu dolů.

- Proud vody může z povrchů uvolnit azbestová vlákna. Azbestová vlákna se mohou po uschnutí vznášet vzduchem a mohou být vdechována. Vdechnutá azbestová vlákna mohou způsobit škody na zdraví.
 - ▶ Azbest obsahující plochy nečistit.
- Vodní proud může uvolnit olej z vozidel nebo strojů. Olej obsahující voda se může dostat do půdy, do vodních toků nebo do kanalizace. Ohrožuje to životní prostředí.
 - ▶ Vozidla nebo stroje čistit pouze na místech s odlučovací oleje v odtoku vody.
- Vodní proud může společně s olovo obsahující barvou vytvářet olovo obsahující aerosoly a olovo obsahující vodu. Olovo obsahující aerosoly a olovo obsahující voda se mohou dostat do půdy, do vodních toků nebo do kanalizace. Vdechované aerosoly mohou škodit zdraví a vyvolat alergické reakce. Ohrožuje to životní prostředí.
 - ▶ Povrchy, které jsou natřeny nebo nalakovány olovo obsahující barvou, nečistit.
- Vodní proud může choulostivé povrchy poškodit. Může dojít k věčné škodě.
 - ▶ Choulostivé povrchy nečistit rotační tryskou.
 - ▶ Choulostivé povrchy z pryže, tkaniny, dřeva a z podobných materiálů čistit se sníženým pracovním tlakem a při zachování větší vzdálenosti.
- Pokud bude rotační tryska během práce ponořena do špinavé vody nebo s takovou provozována, může dojít k jejímu poškození.
 - ▶ Rotační trysku neprovozovat ve špinavé vodě.
 - ▶ Při čištění nádoby: nádobu vyprázdnit a vodu nechat během čištění odtéct.
- Nasáté snadno hořlavé nebo explozivní kapaliny mohou vyvolat požáry a exploze. Může tím dojít k těžkým úrazům či úmrtí osob a ke vzniku věčných škod.
 - ▶ Snadno hořlavé nebo explozivní kapaliny nenasávat a nevystříkovat.
- Nasáté dráždivé, žíravé a jedovaté kapaliny mohou být zdraví škodlivé a konstrukční díly vysokotlakého čističe poškodit. Může tím dojít k těžkým úrazům či úmrtí osob a ke vzniku věčných škod.
 - ▶ Dráždivé, žíravé nebo jedovaté kapaliny nenasávat a nevystříkovat.
- Silný proud vody může těžce zranit osoby nebo zvířata a může způsobit věčné škody.
 - ▶ Vodní proud nikdy nesměrovat na osoby nebo zvířata.



- ▶ Vodní proud nikdy nesměrovat na špatně viditelná místa.
- ▶ Nečistit oděv během doby nošení.
- ▶ Nečistit boty během jejich nošení.

- Pokud se elektrická zařízení, elektrické přípojky, zásuvky a proud vodící kabely dostanou do kontaktu s vodou, může dojít k elektrické ráně. Může tím dojít k těžkým úrazům či úmrtí osob a ke vzniku věčných škod.



- ▶ Vodní proud nesměrovat na elektrická zařízení, elektrické přípojky, zásuvky a elektrický proud vodící kabely.
- ▶ Vodní proud nesměrovat na připojovací kabel nebo na prodlužovací kabel.
- Pokud se elektrické přístroje nebo vysokotlaký čistič dostanou do styku s vodou, může dojít k elektrické ráně. Uživatel může utrpět těžké zranění nebo být usmrcen a mohou vzniknout věčné škody.



- ▶ Vodní proud nesměrovat na elektrické přístroje nebo na vysokotlaký čistič.

- ▶ Elektrické přístroje a vysokotlaký čistič se nesmějí nacházet v blízkosti k čištění určených povrchů.
- Nesprávně vedená vysokotlaká hadice může být poškozena. Poškozením může voda s vysokým tlakem nekontrolovatelně unikat do okolí. Může dojít k těžkým úrazům osob a ke vzniku věcné škody.
 - ▶ Vodní proud nesměrovat na vysokotlakou hadici.
 - ▶ Vysokotlakou hadici uložit a vést tak, aby nebyla napnutá a smotaná.
 - ▶ Vysokotlakou hadici uložit a vést tak, aby nebyla poškozená, zlomená nebo smáčkklá a aby se nikde neodírala.
 - ▶ Vysokotlakou hadici chránit před horkem, olejem a chemikáliemi.
- Nesprávně uložená a vedená vodní hadice může být poškozena a osoby o ni mohou zakopnout. Osoby mohou být zraněny a vodní hadice může být poškozena.
 - ▶ Vodní proud nesměrovat na vodní hadici.
 - ▶ Vodní hadici tak uložit a vést, aby o ni osoby nemohly zakopnout.
 - ▶ Vysokotlakou hadici uložit a vést tak, aby nebyla napnutá a smotaná.
 - ▶ Vysokotlakou hadici uložit a vést tak, aby nebyla poškozená, zlomená nebo smáčkklá, a aby se nikde neodírala.
 - ▶ Vodní hadici chránit před horkem, olejem a chemikáliemi.

- Silný vodní proud způsobuje reakční síly. Vzniklými reakčními silami může uživatel ztratit kontrolu nad stříkacím zařízením. Uživatel může utrpět těžké zranění nebo být usmrčen a mohou vzniknout věcné škody.
 - ▶ Stříkací pistoli držet pevně oběma rukama.
 - ▶ Pracovat tak, jak je to popsáno v tomto návodu k použití.

4.8 Čisticí prostředky

⚠ VAROVÁNÍ

- Pokud by se čisticí prostředky dostaly do styku s pokožkou nebo očima, může dojít k podráždění pokožky či očí.
 - ▶ Dbát na návod k použití čisticího prostředku.
 - ▶ Vyhnout se kontaktu s čisticími prostředky.
 - ▶ Pokud došlo ke kontaktu s pokožkou: dotčená místa pokožky umýt velkým množstvím vody a mýdlem.
 - ▶ Pokud došlo ke kontaktu s očima: oči nejméně po dobu 15 minut vyplachovat velkým množstvím vody a vyhledat lékaře.
- Nesprávné čisticí prostředky mohou vysokotlaký čistič a povrch k čištění určeného objektu poškodit a poškodit životní prostředí.
 - ▶ Používat čisticí prostředky, které jsou povoleny pro použití s vysokotlakým čističem.
 - ▶ Dbát na návod k použití čisticího prostředku.
 - ▶ V případě stávajících nejasností: vyhledat odborného prodejce výrobků STIHL.

4.9 Připojení vody

⚠ VAROVÁNÍ

- Když se pustí páčka stříkací pistole vznikne ve vodní hadici zpětný ráz. Zpětným rázem může být znečištěná voda zatlačena zpět do sítě pitné vody. Pitná voda může být znečištěna.



- ▶ Vysokotlaký čistič nikdy nepřipojovat přímo na síť pitné vody.

- ▶ Vysokotlaký čistič připojovat na síť pitné vody společně s předpisovým přípravkem pro zabráňování zpětného toku. Pokud pitná voda protékla zpětným ventilem, nelze ji již dále pokládat za pitnou vodu.
- Znečištěná nebo písek obsahující voda může poškodit konstrukční díly vysokotlakého čističe.
 - ▶ Používat čistou vodu.
 - ▶ Pokud bude používána znečištěná nebo písek obsahující voda: vysokotlaký čistič používat společně s vodním filtrem.
- Pokud bude vysokotlaký čistič používán s příliš malým množstvím vody, mohou být konstrukční díly vysokotlakého čističe poškozeny.
 - ▶ Vodní kohoutek zcela otevřít.
 - ▶ Zajistit, aby byl vysokotlaký čistič zásobován dostatečným množstvím vody, 19.

4.10 Elektrické připojení

Kontakt s konstrukčními díly vedoucími elektrický proud může být způsoben níže uvedenými příčinami:

- Připojovací kabel nebo prodlužovací kabel je poškozen.
- Elektrická vidlice připojovacího kabelu nebo prodlužovacího kabelu je poškozená.
- Zásuvka není správně nainstalovaná.

⚠ NEBEZPEČÍ

- Kontakt s konstrukčními díly vedoucími elektrický proud může způsobit úraz elektrickým proudem. Uživatel může utrpět těžké nebo smrtelné zranění.
 - ▶ Zajistěte, aby připojovací kabel, prodlužovací kabel a jejich elektrické vidlice nebyly poškozeny.



Pokud je připojovací kabel nebo prodlužovací kabel poškozen:

- ▶ Poškozeného místa se nedotýkejte.
- ▶ Elektrickou vidlici vytáhněte ze zásuvky.
- ▶ Připojovacího kabelu, prodlužovacího kabelu a jejich elektrických vidlic se dotýkejte pouze suchýma rukama.
- ▶ Elektrickou vidlici připojovacího kabelu nebo prodlužovacího kabelu zasuňte do správně nainstalované a zajištěné zásuvky s ochranným kontaktem.
- ▶ Vysokotlaký čistič připojte přes ochranný spínač (30 mA, 30 ms).
- Poškozený nebo nevhodný prodlužovací kabel může vést k elektrické ráně. Může dojít k těžkým úrazům nebo usmrcení osob.
 - ▶ Použijte prodlužovací kabel se správným kabelovým průřezem, 19.2.
 - ▶ Používejte prodlužovací kabel s ochranou proti stříkající vodě a určení pro použití venku.
 - ▶ Použijte prodlužovací kabel, který má stejné vlastnosti jako připojovací kabel vysokotlakého čističe, 19.2.

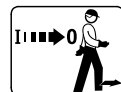
⚠ VAROVÁNÍ

- Během práce může nesprávné síťové napětí nebo nesprávná síťová frekvence vést k přepětí vysokotlakého čističe. Vysokotlaký čistič se může poškodit.
 - ▶ Zajistěte, aby síťové napětí a síťová frekvence elektrické sítě souhlasily s údaji na výkonovém štítku vysokotlakého čističe.
- Pokud je na vícenásobnou zásuvku připojeno více elektrických strojů, může během práce dojít k přetížení součástí. Elektrické kabely se mohou zahřát a způsobit požár. Může tím dojít k těžkým úrazům či úmrtí a ke vzniku věcných škod.
 - ▶ Vysokotlaký čistič připojujte na zásuvku jednotlivě.
 - ▶ Vysokotlaký čistič nepřipojujte na vícenásobné zásuvky.
- Nesprávně vedený připojovací kabel a prodlužovací kabel může být poškozen a osoby o něj mohou zakopnout. Osoby mohou být zraněny a připojovací nebo prodlužovací kabel může být poškozen.
 - ▶ Připojovací kabel a prodlužovací kabel vedte tak, aby se jich proud vody nemohl dotknout.
 - ▶ Připojovací kabel a prodlužovací kabel pokládejte a označte tak, aby o něj osoby nemohly zakopnout.
 - ▶ Připojovací kabel a prodlužovací kabel vedte tak, aby nebyly napnuté nebo smotané.
 - ▶ Připojovací kabel a prodlužovací kabel vedte tak, aby nemohly být poškozeny, zlomeny, otláčeny nebo odřeny.
 - ▶ Připojovací kabel a prodlužovací kabel chraňte před horkem, olejem a chemikáliemi.
 - ▶ Připojovací kabel a prodlužovací kabel vedte po suchém podkladu.
- Během práce se prodlužovací kabel zahřívá. Pokud teplo nemůže odtékat, může způsobit požár.
 - ▶ Pokud se používá kabelový buben: kabelový buben kompletně odviňte.

4.11 Přeprava

⚠ VAROVÁNÍ

- Během přepravy se může vysokotlaký čistič převrátit nebo se pohnout. Může dojít k úrazům osob a ke vzniku věcných škod.
 - ▶ Zablokování páčky stříkací pistole.



- ▶ Vysokotlaký čistič vypnout.

- ▶ Síťovou vidlici vysokotlakého čističe vytáhnout ze zásuvky.



- ▶ Stříkací soupravu zajistit tak, aby se nemohla převrátit a nemohla se pohnout.

- ▶ Vysokotlaký čistič zajistit upínacími pásy, řemeny nebo sítí tak, aby se nemohl převrátit a nemohl se pohnout.

- Voda může při teplotách pod 0°C v konstrukčních dílech zmznout. Vysokotlaký čistič může být poškozen.
 - ▶ Vysokotlakou hadici a stříkací zařízení vyprázdnit.

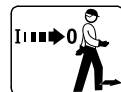


- ▶ Pokud nemůže být vysokotlaký čistič přepravován v proti mrazu zajištěném stavu: vysokotlaký čistič chránit mrazuvzdorným prostředkem na bázi glykolu.

4.12 Skladování

⚠ VAROVÁNÍ

- Děti nemohou rozpoznat ani odhadnout nebezpečí vysokotlakého čističe. Děti mohou utrpět těžké úrazy.
 - ▶ Zajistěte páku stříkací pistole.



- ▶ Vypněte vysokotlaký čistič.

- ▶ Vysokotlaký čistič vytáhněte ze zásuvky.

- ▶ Vysokotlaký čistič skladujte mimo dosah dětí.
- Elektrické kontakty na vysokotlakém čističi a kovové konstrukční díly mohou vlivem vlhka korodovat. Vysokotlaký čistič se může poškodit.
 - ▶ Vysokotlaký čistič skladujte v čistém a suchém stavu.
- Voda může při teplotách pod 0 °C v součástkách vysokotlakého čističe zamrznout. Vysokotlaký čistič se může poškodit.
 - ▶ Vyprázdněte vysokotlakou hadici a stříkací zařízení.

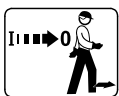


- ▶ Pokud nelze vysokotlaký čistič skladovat se zajištěním proti mrazu: vysokotlaký čistič je nutno chránit mrazuvzdorným prostředkem na základě glykolu.

4.13 Čištění, údržba, opravy

⚠ VAROVÁNÍ

- Pokud je během čištění, údržby či opravy elektrická vidlice zasunutá do zásuvky, může se vysokotlaký čistič nechtěně zapnout. Může dojít k těžkým úrazům osob a ke vzniku věcné škody.
 - ▶ Zablokování páčky stříkací pistole.



- ▶ Vysokotlaký čistič vypnout.

- ▶ Síťovou vidlici vysokotlakého čističe vytáhnout ze zásuvky.
- Ostré čisticí prostředky, čištění vodním proudem nebo špičatými předměty mohou vysokotlaký čistič poškodit. Pokud vysokotlaký čistič není správně vyčištěn, nemohou

konstrukční díly již správně fungovat a bezpečnostní zařízení mohou být vyřazena z provozu. Osoby mohou utrpět těžká zranění.

- ▶ Vysokotlaký čistič čistit tak, jak je to popsáno v tomto návodu k použití.
- Pokud údržbářské úkony či opravy nejsou správně provedeny, nemohou konstrukční díly již správně fungovat a bezpečnostní zařízení mohou být vyřazena z provozu. Může dojít k těžkým úrazům nebo usmrcení osob.
 - ▶ Vysokotlaký čistič nikdy neopravovat ani neprovádět údržbářské úkony sám/sama.
 - ▶ Pokud je připojovací kabel defektní nebo poškozený: připojovací kabel nechat opravit odborným prodejcem výrobků STIHL.
 - ▶ Pokud musí být provedena údržba či oprava vysokotlakého čističe: vyhledat odborného prodejce výrobků STIHL.

5 Bezpečnostní pokyny – příslušenství

5.1 Prodlužovací trubka, plošný čistič, souprava na čištění trubek, zalomená stříkací trubka a zalomená tryska

Prodlužovací stříkací trubka

⚠ VAROVÁNÍ

- Prodlužovací stříkací trubka zesiluje reakční síly. Vzniklými reakčními silami může uživatel ztratit kontrolu nad stříkacím zařízením. Uživatel může utrpět těžké zranění nebo být usmrcen a mohou vzniknout věcné škody.
 - ▶ Montovat pouze jednu prodlužovací stříkací trubku.
 - ▶ Stříkací pistoli držet pevně oběma rukama.

- ▶ Pracovat tak, jak je to popsáno v tomto návodu k použití.

Plošný čistič

⚠ VAROVÁNÍ

- Vodní proud může uživatele zranit.
 - ▶ Nesahat pod plošný čistič.

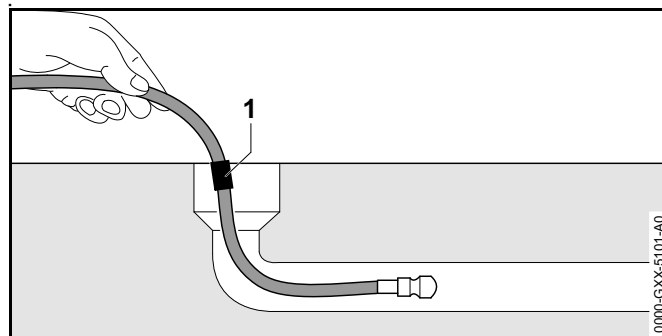


- ▶ Plošný čistič držet a vést tak, jak je to popsáno v návodu k použití pro plošný čistič.

Souprava na čištění trubek

⚠ VAROVÁNÍ

- Hadice na čištění trubek zesiluje reakční síly. Pokud se páčka stříkací pistole stiskne a hadice na čištění trubek je mimo trubku, může sebou hadice na čištění trubek nekontrolovaně házet kolem sebe. Uživatel může ztratit kontrolu nad hadicí na čištění trubek. Uživatel může utrpět těžké zranění nebo být usmrčen a mohou vzniknout věcné škody.



- ▶ Vysokotlaký čistič teprve zapnout a páčku stříkací pistole teprve stisknout, až když je hadice na čištění trubek až ke značce (1) zasunutá do trubky.
- ▶ Když je značka na hadici na čištění trubek při vytahování viditelná:
 - Páčku na stříkací pistoli pustit.
 - Vysokotlaký čistič vypnout.
 - Zavřít vodní kohoutek.
 - Zaktivat stříkací pistoli: vodní tlak se odbourá.
 - Páčku stříkací pistole zaaretovat.
- Uvnitř velké trubky může hadice na čištění trubek změnit svůj směr a vylézt opět z otvoru trubky. Uživatel může ztratit kontrolu nad hadicí na čištění trubek. Uživatel může utrpět těžké zranění nebo být usmrčen a mohou vzniknout věcné škody.
 - ▶ Trubku pozorovat.
 - ▶ Pokud tryska hadice na čištění trubek vyleze z trubky:
 - Páčku na stříkací pistoli pustit.
 - Páčku stříkací pistole zaaretovat.
 - Vysokotlaký čistič vypnout.

Zalomená stříkácí trubka a zalomená tryska**! VAROVÁNÍ**

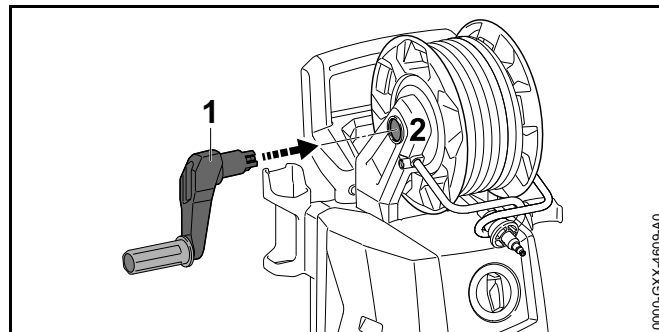
- Zalomená stříkácí trubka a zalomená tryska zesilují boční reakční síly. Vzniklými reakčními silami může uživatel ztratit kontrolu nad stříkáčím zařízením. Uživatel může utrpět těžké zranění nebo být usmrcen a mohou vzniknout věčné škody.
 - ▶ Montovat pouze jednu prodlužovací stříkácí trubku.
 - ▶ Stříkácí pistolí držet pevně oběma rukama.

6 Příprava vysokotlakého čističe k práci**6.1 Příprava vysokotlakého čističe k použití**

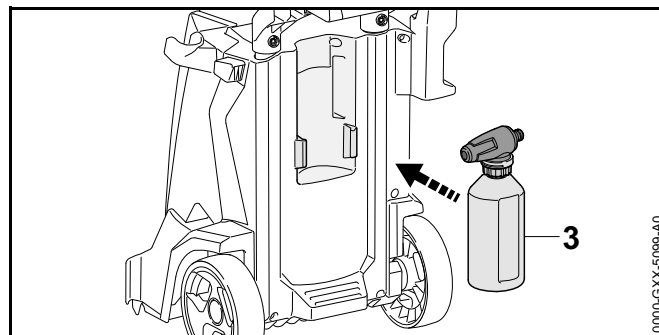
Před každým započatím práce se musí provést níže uvedené kroky:

- ▶ Zajistěte, aby se vysokotlaký čistič, vysokotlaká hadice, hadicová spojka a připojovací kabel nacházely ve stavu bezpečném pro použití, 4.6.
- ▶ Vyčistěte vysokotlaký čistič, 15.
- ▶ Pokud se používá vodní filtr: zkontrolujte zašpinění a v případě potřeby jej vyčistěte, 15.4.
- ▶ Vysokotlaký čistič stavte jen na stabilní a rovný podklad tak, aby se nemohl převrátit či uklouznout.
- ▶ Vysokotlakou hadici celou odviňte z hadicového bubnu, 11.2.
- ▶ Namontuje stříkácí pistolí, 7.3.
- ▶ Namontujte stříkácí trubku, 7.4.
- ▶ Pokud se používá tryska: namontujte trysku, 7.5.
- ▶ Pokud se používá čisticí prostředek: pracujte s čisticím prostředkem a stříkácí soupravou, 11.5.
- ▶ Pokud se používá příslušenství: namontujte příslušenství, 5.1.
- ▶ Připojte vodu, 8.
- ▶ Elektrické připojení vysokotlakého čističe, 9.1.

- ▶ Pokud tyto kroky nemohou být provedeny: vysokotlaký čistič nepoužívejte a vyhledejte odborného prodejce výrobků STIHL.

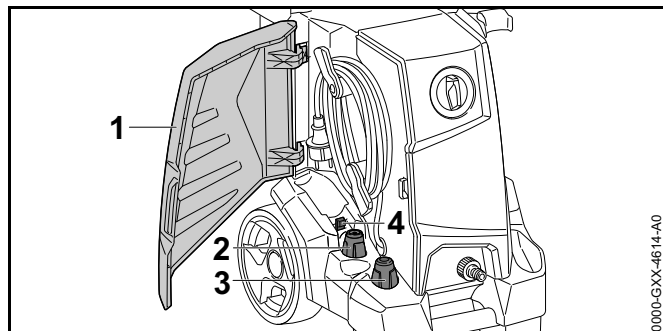
7 Smontování vysokotlakého čističe**7.1 Sestavení vysokotlakého čističe****Montáž kličky**

- ▶ Kličku (1) vsuňte do do vybrání (2). Klička (1) se slyšitelně zajistí.

Montáž stříkácí soupravy

- ▶ Vsaďte stříkácí soupravu (1).

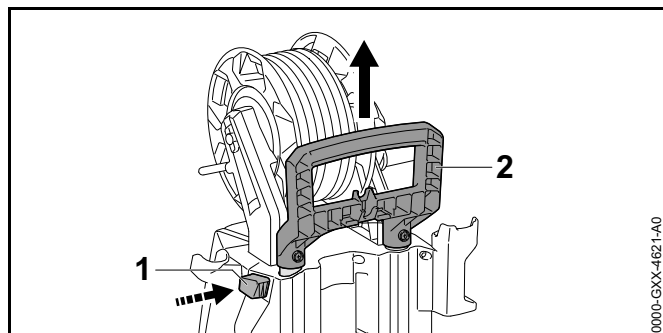
Vsazení trysek a čistící jehly



- ▶ Otevřete klapku (1).
- ▶ Nasadte plochou trysku (2) a rotační trysku (3).
- ▶ Vsadte čistící jehlu (4).

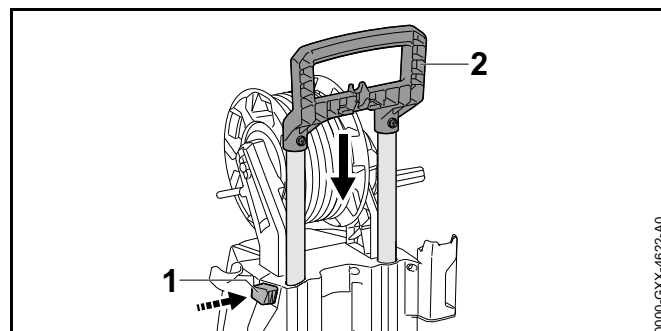
7.2 Vytažení a zasunutí rukojeti

7.2.1 Vytažení rukojeti



- ▶ Stiskněte pojistné tlačítko (1) a vytáhněte rukojeť (2).
- ▶ Uvolněte pojistné tlačítko (1) a vytahujte rukojeť (2) tak dlouho, až se slyšitelně zajistí.

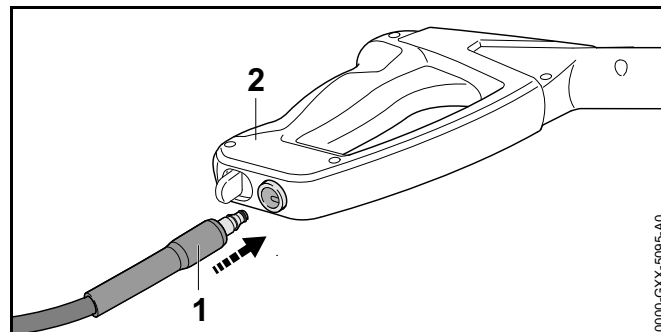
7.2.2 Zasunutí rukojeti



- ▶ Stiskněte pojistné tlačítko (1) a zasuňte rukojeť (2).
- ▶ Uvolněte pojistné tlačítko (1) a zasunujte rukojeť (2) tak dlouho, až se slyšitelně zajistí.

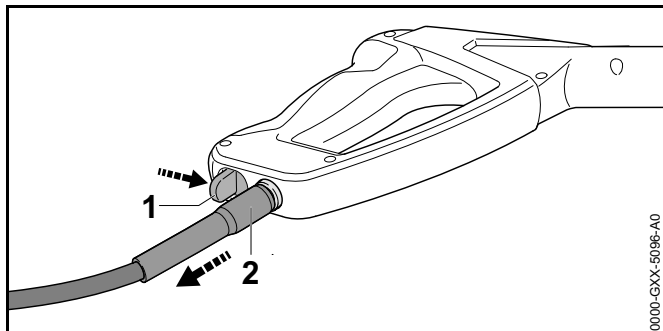
7.3 Montáž a demontáž stříkací pistole

7.3.1 Montáž stříkací pistole



- ▶ Nátrubek (1) nasuňte do stříkací pistole (2). Nátrubek (1) se slyšitelně zajistí.
- ▶ Pokud se nátrubek na stříkací pistoli (2) nasouvá ztěžka: namažte těsnění na nátrubku (1) mazivem na armatury.

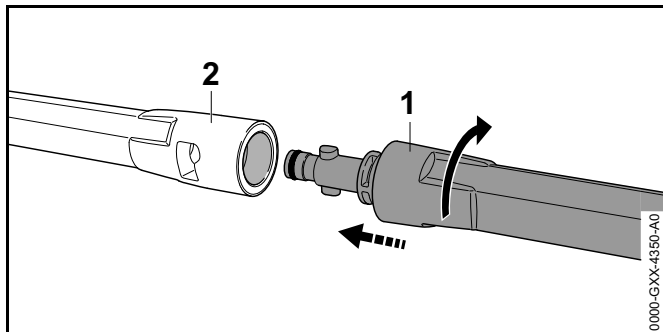
7.3.2 Demontáž stříkací pistole



- ▶ Stiskněte aretační páčku (1) a držte ji stisknutou.
- ▶ Vytáhněte nátrubek (2).

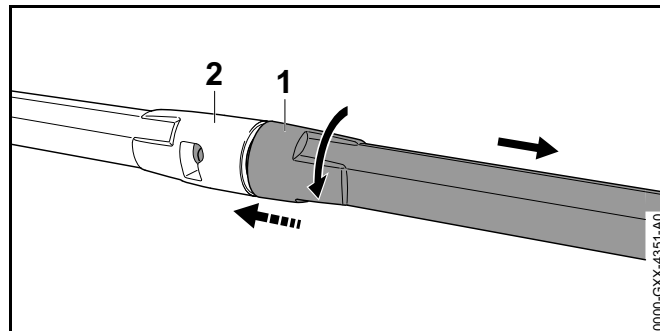
7.4 Montáž a demontáž stříkací trubky

7.4.1 Montáž stříkací trubky



- ▶ Stříkací trubku (1) vsunout do stříkací pistole (2).
- ▶ Stříkací trubkou (1) tak dlouho otáčet, až se zaaretuje.
- ▶ Pokud se dá stříkací trubka (1) jen těžce zasunout do stříkací pistole (2): těsnění na stříkací trubce (1) namazat tukem na armatury.

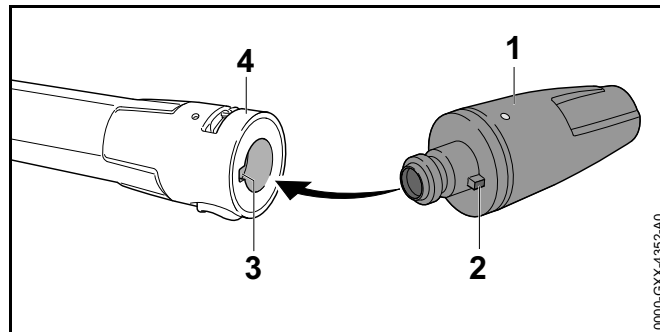
7.4.2 Demontáž stříkací trubky



- ▶ Stříkací trubku (1) a stříkací pistoli (2) stlačit dohromady a až na doraz jimi otočit.
- ▶ Stříkací trubku (1) a stříkací pistoli (2) vzájemným odtažením rozpojit.

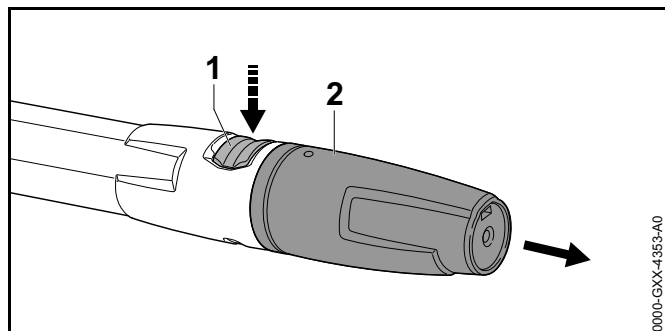
7.5 Montáž a demontáž trysky

7.5.1 Montáž trysky



- ▶ Pokud se bude montovat plochá tryska: trysku (1) vsadit tak, aby nos (2) lícoval s vybráním (3) stříkací trubky (4).
- ▶ Trysku (1) vtlačit do stříkací trubky (4). Tryska (1) se slyšitelně zaaretuje.
- ▶ Pokud se dá tryska (1) jen těžce zasunout do stříkací trubky (4): těsnění na trysce (1) namazat tukem na armatury.

7.5.2 Demontáž trysky



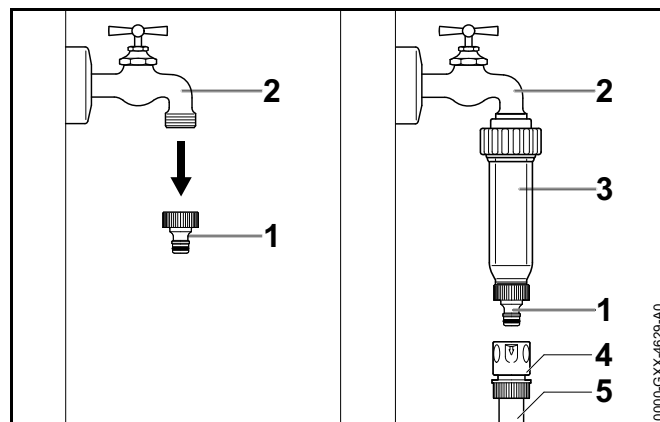
- ▶ Stisknout aretaci (1) a stisknutou ji držet.
- ▶ Trysku (2) vytáhnout.

8 Připojení na vodní zdroj

8.1 Připojení vodního filtru

Pokud bude vysokotlaký čistič provozován pískem obsahující vodou nebo vodou z cisteren, musí být mezi vodní kohoutek a vodní hadici připojen vodní filtr. Vodní filtr filtruje písek a nečistotu z vody a chrání tím konstrukční díly vysokotlakého čističe před znečištěním.

Vodní filtr může být v závislosti na trhu přiložen k vysokotlakému čističi.



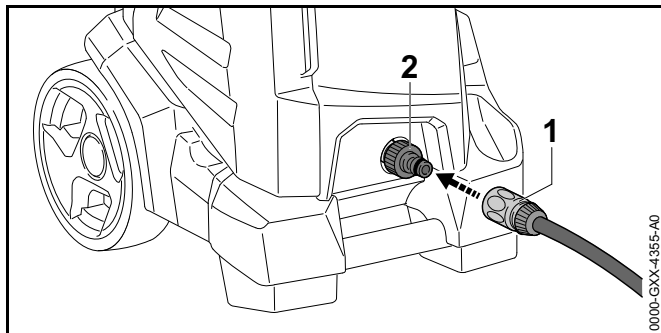
- ▶ Nátrubek (1) odšroubovat od vodního kohoutku (2).
- ▶ Vodní filtr (3) našroubovat na vodní kohoutek (2) a rukou ho pevně utáhnout.
- ▶ Nátrubek (1) našroubovat na vodní filtr (3) a rukou ho pevně utáhnout.
- ▶ Hadicovou spojku (4) vodní hadice (5) nasunout na nátrubek (1).

8.2 Připojení vysokotlakého čističe k vodovodní síti

Připojení vodní hadice

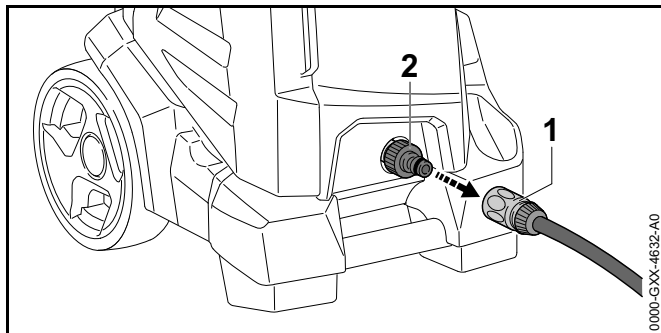
Vodní hadice musí splňovat následující podmínky:

- Vodní hadice má průměr 1/2“.
- Vodní hadice má délku mezi 10 m a 25 m.
- ▶ Připojte vodní hadici na vodní kohout.
- ▶ Vodní kohout zcela otevřete a vodní hadici vypláchněte vodou.
Z vodní hadice se vymyje písek a nečistoty. Vodní hadice se odvzdušní.
- ▶ Zavřete vodní kohout.



- ▶ Spojku (1) nasuňte na nátrubek (2). Spojka (1) se slyšitelně zajistí.
- ▶ Zcela otevřete vodní kohout.
- ▶ Pokud je stříkácí trubka namontována na stříkáci pistol: odmontujte stříkácí trubku.
- ▶ Páku stříkáci pistole tiskněte tak dlouho, až ze stříkáci pistole bude vystupovat rovnoměrný vodní proud.
- ▶ Uvolněte páku stříkáci pistole.
- ▶ Zajistěte páku stříkáci pistole.
- ▶ Namontujte stříkácí trubku.
- ▶ Namontujte trysku.

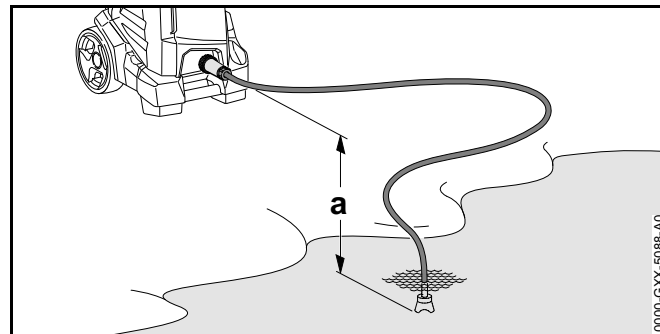
Stáhnutí vodní hadice




- ▶ Zavřete vodní kohout.
- ▶ Pro odjištění spojky: zatáhněte nebo otočte kroužek (1) a podržte.
- ▶ Spojku stáhněte z nátrubku (2).

8.3 Připojení vysokotlakého čističe na jiný vodní zdroj

Vysokotlaký čistič může nasávat vodu z dešťových sudů, cisteren a z tekoucích nebo stojatých vod.



Aby bylo možné nasávat vodu, nesmí výškový rozdíl mezi vysokotlakým čističem a vodním zdrojem překročit maximální sací výšku (a),  19.1.

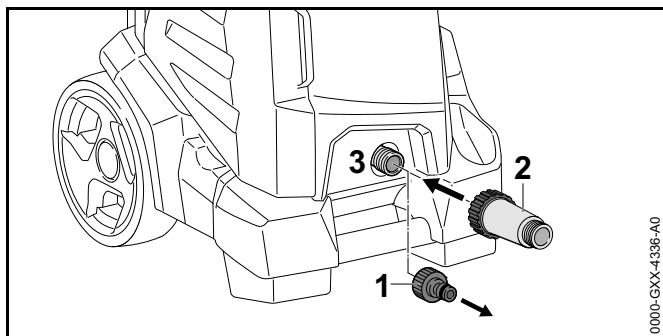
Je nutno použít vhodnou sací soupravu STIHL. K sací soupravě je přiložena vodní hadice se speciální spojkou.

V závislosti na trhu může být vhodná sací souprava STIHL součástí dodávky vysokotlakého čističe.

Připojení vodního filtru

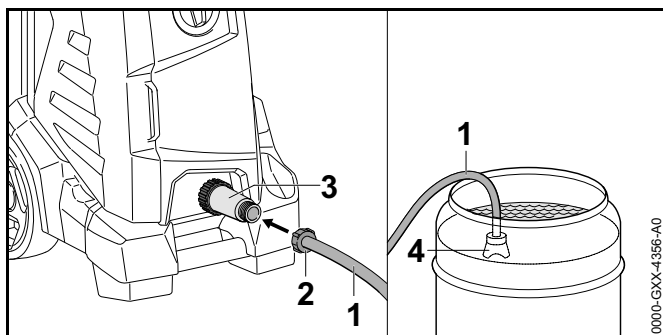
Pokud je vysokotlaký čistič provozován s vodou z dešťových sudů, cisteren, z tekoucích nebo stojatých vod s obsahem písku, je nutno mezi vodní hadicí a vysokotlaký čistič připojit vodní filtr.

V závislosti na trhu může být vodní filtr součástí dodávky vysokotlakého čističe.



- ▶ Odšroubujte nátrubek (1).
- ▶ Vodní filtr (2) našroubujte na nátrubek (3) a rukou pevně utáhněte.

Připojení vodní hadice

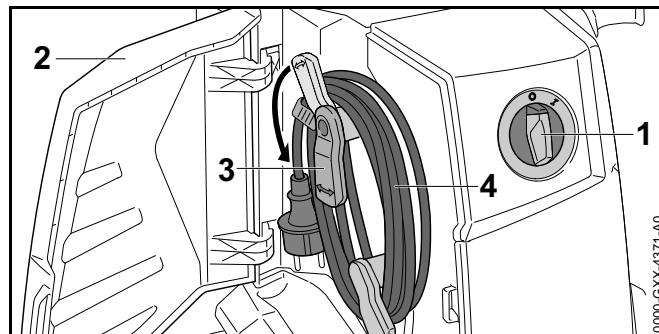


- ▶ Vodní hadici (1) naplňte vodou tak, aby se v ní nenacházel žádný vzduch.
- ▶ Spojku (2) našroubujte na připojovací nátrubek vodního filtru (3) a rukou pevně utáhněte.
- ▶ Odsávací zvon (4) zavěste do vodního zdroje tak, aby se odsávací zvon (4) nedotýkal dna.
- ▶ Pokud je na vysokotlaké hadici namontována stříkácí pistole: odmontujte stříkácí pistoli.
- ▶ Vysokotlakou hadici je nutno držet směrem dolů.
- ▶ Vysokotlaký čistič nechte zapnutý tak dlouho, až z vysokotlaké hadice začne vytékat rovnoměrný proud vody.

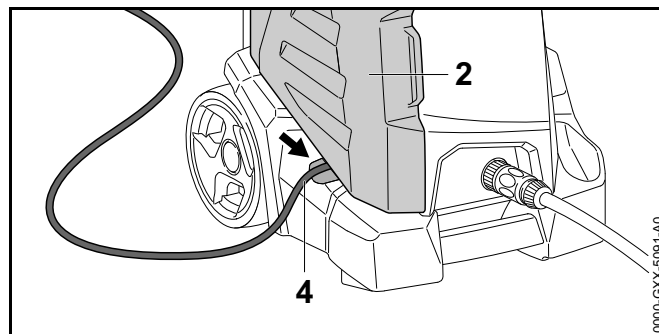
- ▶ Vypněte vysokotlaký čistič.
- ▶ Namontujte stříkácí pistole na vysokotlakou hadici.
- ▶ Stiskněte páku stříkácí pistole a držte stisknutou.
- ▶ Zapněte vysokotlaký čistič.

9 Elektrické připojení vysokotlakého čističe

9.1 Elektrické připojení vysokotlakého čističe



- ▶ Otočte otočný spínač (1) do polohy 0.
- ▶ Otevřete klapku (2).
- ▶ Držák (3) sklopte dolů.
- ▶ Odeberte připojovací kabel (4).



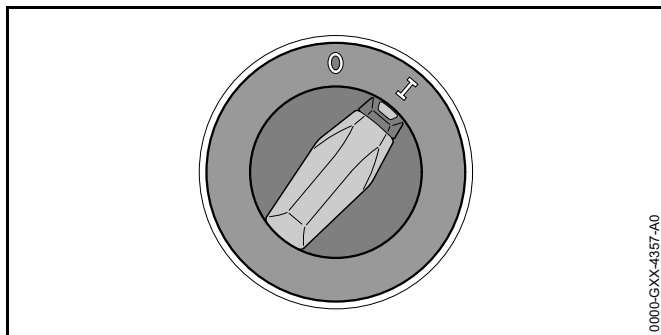
- ▶ Vložte připojovací kabel (4) do prohlubně.
- ▶ Zavřete klapku (2).

- ▶ Zasuňte zástrčku připojovacího kabelu (4) do správně nainstalované zásuvky.

10 Zapínání a vypínání vysokotlakého čističe

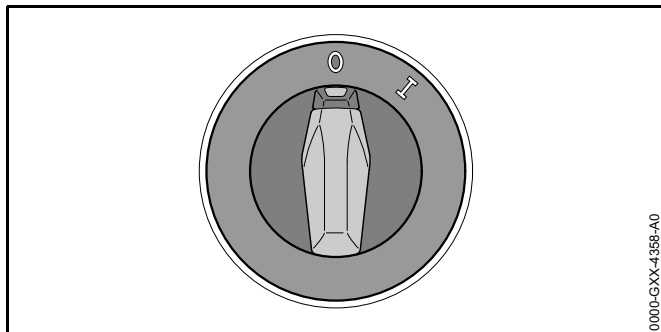
10.1 Zapnutí vysokotlakého čističe

Po zapnutí vysokotlakého čističe může při nepříznivých poměrech v síti s impedancí sítě vyšší než 0,15 Ohm dojít k výkyvům napětí. Výkyvy napětí mohou negativně ovlivnit ostatní připojené spotřebiče.



- ▶ Otočit otočný spínač do polohy I.

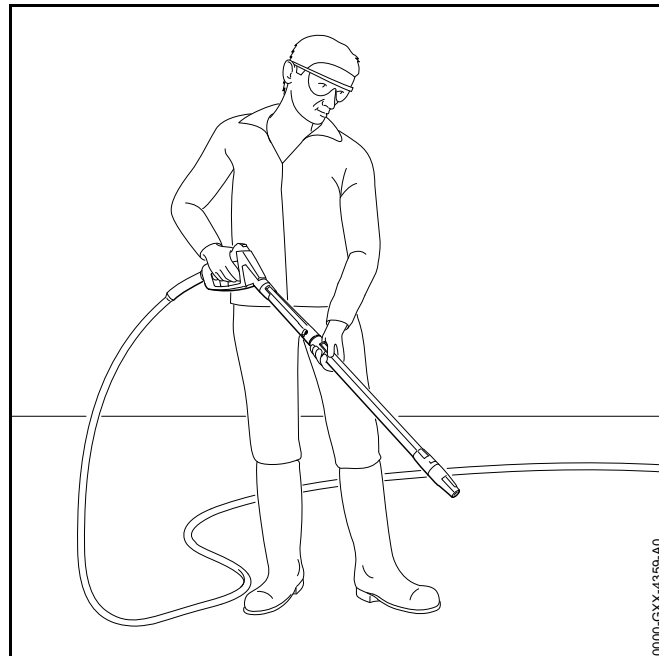
10.2 Vypnutí vysokotlakého čističe



- ▶ Otočit otočný spínač do polohy 0.

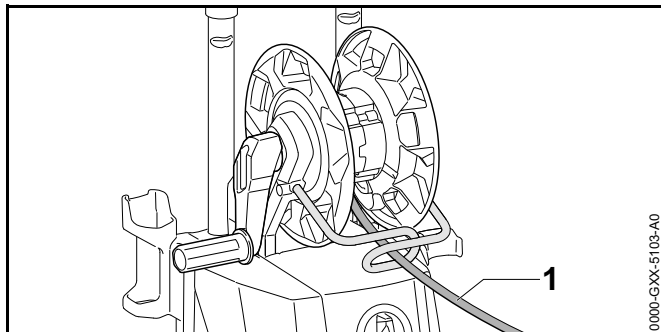
11 Práce s vysokotlakým čističem

11.1 Jak držet a vést stříkáč pistolí



- ▶ Stříkáč pistolí držet pevně jednou rukou za rukojeť tak, aby palec obepínal rukojeť.
- ▶ Stříkáč trubku druhou rukou pevně držet tak, aby palec obepínal stříkáč trubku.
- ▶ Trysku nasměrovat k zemi.

11.2 Odvinutí vysokotlaké hadice



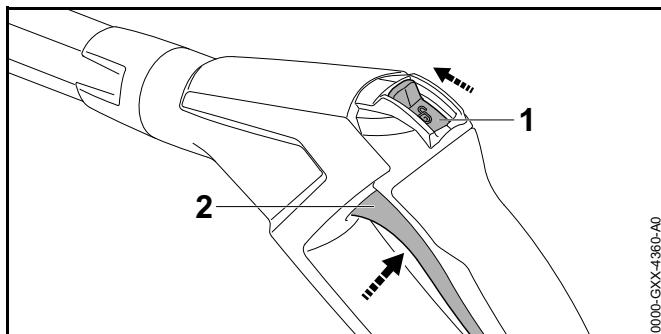
! VAROVÁNÍ

Když se pustí páka stříkací pistole vznikne na vysokotlaké hadici zpětný náraz. Zpětným rázem se vysokotlaká hadice rozšíří. Pokud se vysokotlaká hadice zcela neodvinula od hadicového bubnu, nemá vysokotlaká hadice dost místa na rozvinutí a může se poškodit. Voda může kvůli vysokému tlaku nekontrolovaně unikat do okolí. Může dojít k těžkým úrazům a ke vzniku věcné škody.

- ▶ Vysokotlakou hadici kompletně odviňte.
- ▶ Vysokotlakou hadici (1) kompletně odviňte.

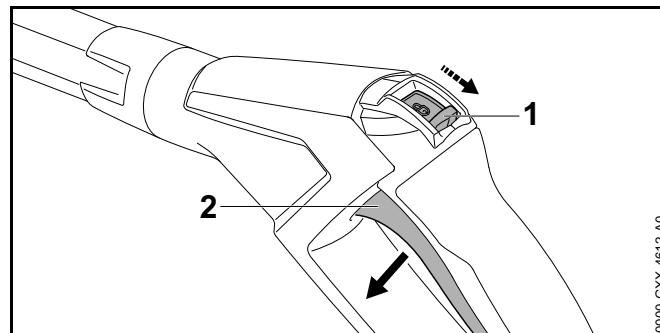
11.3 Stisknutí a zaaretování páčky stříkací pistole

Páčku stříkací pistole stisknout.



- ▶ Zarážkovou páčku (1) posunout do polohy ☞.
- ▶ Páčku (2) stisknout a stisknutou ji držet.
Vysokotlaké čerpadlo se automaticky zapne a voda proudí z trysky.

Páčku stříkací pistole zablokovat.



- ▶ Páčku (2) pustit.
Vysokotlaké čerpadlo se automaticky vypne a voda již přestane proudit z trysky. Vysokotlaký čistič je i nadále zapnutý.
- ▶ Zarážkovou páčku (1) posunout do polohy ☞.

11.4 Čištění

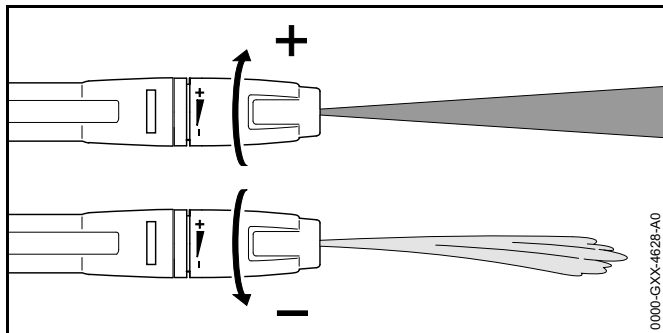
V závislosti na použití je možno pracovat s níže uvedenými tryskami:

- Plochá tryska: Plochá tryska je vhodná pro čištění velkých ploch.
- Rotační tryska: Rotační tryska je vhodná pro odstraňování tvrdošjně ulpívajících nečistot.

S malým odstupem se může pracovat, když mají být odstraněny tvrdošjně nečistoty.

S velkým odstupem se může pracovat, když mají být čištěny níže uvedené povrchy:

- lakované povrchy
- povrchy ze dřeva
- povrchy z pryže

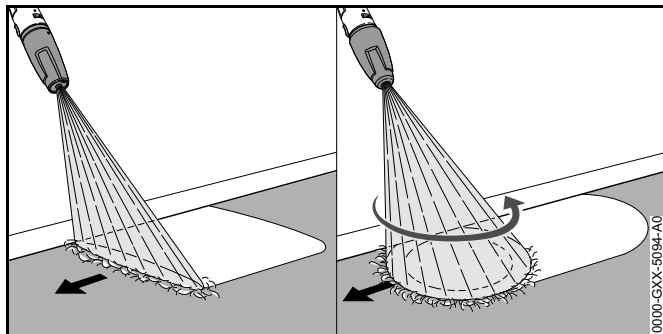


Plochá tryska může být seřizována.

Otočí-li se plochou tryskou směrem +, pracovní tlak stoupne.

Otočí-li se plochou tryskou směrem -, pracovní tlak klesne.

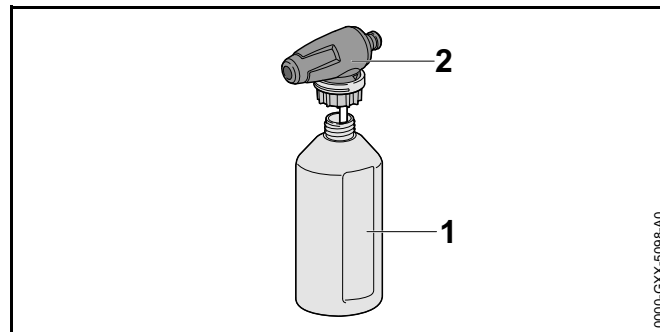
- ▶ Vodní proud před čištěním nasměrovat na nenápadné místo a přezkoušet, nebude-li povrch poškozen.
- ▶ Vzdálenost trysky k čištění určenému povrchu zvolit tak, aby k čištění určený povrch nebyl poškozen.
- ▶ Plochou trysku nastavit tak, aby k čištění určený povrch nebyl poškozen.



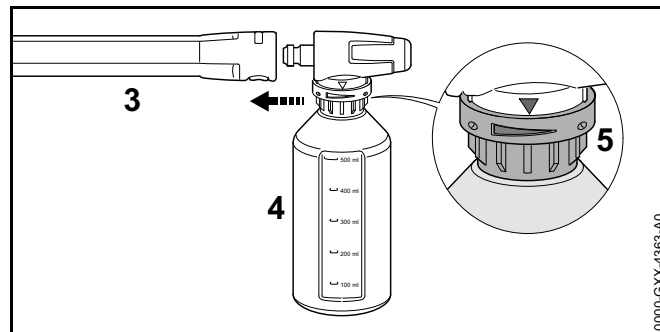
- ▶ Stříkací zařízení pohybovat stejnoměrně podél k čištění určeného povrchu.
- ▶ Pomalu a kontrolovaně kráčet vpřed.

11.5 Práce s čisticími prostředky

Čisticí prostředky mohou zintenzivnit čisticí účinek vody. Je nutno použít dodanou stříkací soupravu STIHL.



- ▶ Čisticí prostředek dávkujte tak, jak je popsáno v návodu k použití čisticího prostředku.
- ▶ Láhev (1) naplňte maximálně 500 ml čisticího prostředku.
- ▶ Stříkací trysku (2) našroubujte na láhev (1) a rukou pevně utáhněte.



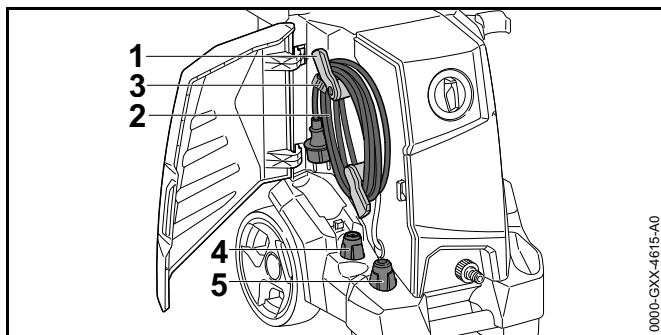
- ▶ Pokud je na stříkací trubici (3) namontována tryska: odmontujte trysku.
- ▶ Stříkací soupravu (4) namontujte na stříkací trubku (3).
- ▶ Pro nastavení požadovaného dávkování otočte stavěcí kroužek (5).
 - ▶ Otáčení stavěcího kroužku ve směru +: je zvýšeno přiměšování čisticího prostředku.
 - ▶ Otáčení stavěcího kroužku ve směru -: je sníženo přiměšování čisticího prostředku.

- ▶ Silně znečištěné povrchy před čištěním namočte vodou.
- ▶ Stiskněte páčku stříkací pistole a nastříkejte čisticí prostředek na čistěný povrch.
- ▶ Čisticí prostředek aplikujte odspodu nahoru a nenechtejte ho zaschnout.
- ▶ Odmontujte stříkací soupravu.
- ▶ Namontujte trysku.
- ▶ Vyčistěte povrch.

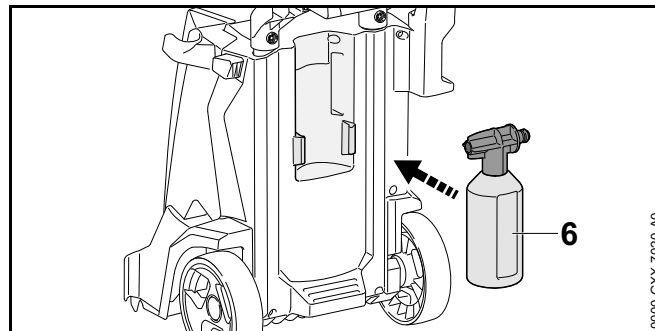
12 Po skončení práce

12.1 Po skončení práce

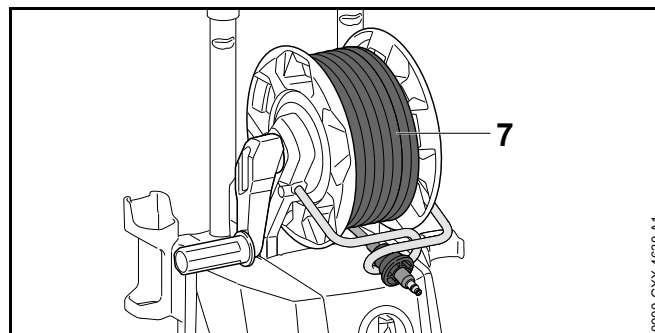
- ▶ Vypněte vysokotlaký čistič a vytáhněte zástrčku ze zásuvky.
- ▶ Pokud je vysokotlaký čistič připojen k vodovodní síti: zavřete vodní kohout.
- ▶ Stiskněte páčku stříkací pistole. Dojde k odbourání vodního tlaku.
- ▶ Zaaretujte páčku stříkací pistole.
- ▶ Odpojte vysokotlaký čistič od vodního zdroje.
- ▶ Demontujte vodní hadici.
- ▶ Demontujte a vyčistěte trysku a stříkací trubku.
- ▶ Demontujte stříkací pistoli a nechte z ní vytéct zbývající vodu.
- ▶ Vyčistěte vysokotlaký čistič.



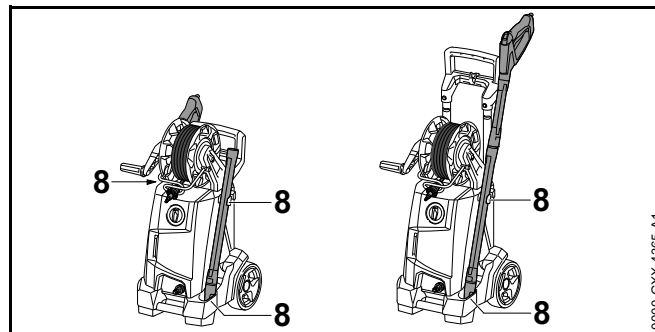
- ▶ Držáky (1) odklopte nahoru.
- ▶ Naviňte připojovací kabel (2) na držáky (1).
- ▶ Připevněte připojovací kabel (2) klipem (3).
- ▶ Nasadte plochou trysku (4) nebo rotační trysku (5).



- ▶ Nasadte stříkací soupravu (6).



- ▶ Rovnoměrně naviňte vysokotlakou hadici (7).



- ▶ Stříkací zařízení přechovávejte v držácích (8) na vysokotlakém čističi.

12.2 Chraňte vysokotlaký čistič mrazuvzdorným prostředkem

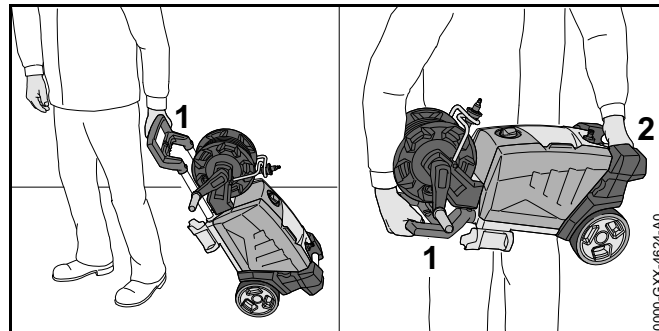
Pokud nelze vysokotlaký čistič transportovat nebo skladovat se zajištěním proti mrazu, vysokotlaký čistič se musí chránit mrazuvzdorným prostředkem na základě glykolu. Mrazuvzdorný prostředek zabraňuje tomu, aby ve vysokotlakém čističi zamrzla voda a vysokotlaký čistič poškodila.

- ▶ Demontujte vysokotlakou hadici.
- ▶ Na vysokotlaký čistič připojte co nejkratší vodní hadici. Čím je vodní hadice kratší, tím méně mrazuvzdorného prostředku je potřeba.
- ▶ Mrazuvzdorný prostředek namíchejte tak, jak je to popsáno v návodu k použití mrazuvzdorného prostředku.
- ▶ Mrazuvzdorný prostředek nalijte do čisté nádoby.
- ▶ Hadici na vodu ponořte do nádoby s mrazuvzdorným prostředkem.
- ▶ Stiskněte páku stříkací pistole a držte stisknutou.
- ▶ Zapněte vysokotlaký čistič.
- ▶ Páku stříkací pistole držte tak dlouho stisknutou, až ze stříkací pistole bude vystupovat rovnoměrný vodní proud s mrazuvzdorným prostředkem a stříkací pistoli nasměrujte do nádob.
- ▶ Několikrát stiskněte a zase uvolněte páku stříkací pistole.
- ▶ Vypněte vysokotlaký čistič a elektrickou vidlici vytáhněte ze zásuvky.
- ▶ Stříkací pistoli a hadici na vodu demontujte a do nádoby nechte natéct mrazuvzdorný prostředek.
- ▶ Mrazuvzdorný prostředek skladujte a likvidujte dle předpisů a s ohledem na životní prostředí.

13 Přeprava

13.1 Přeprava vysokotlakého čističe

- ▶ Vypněte vysokotlaký čistič a elektrickou vidlici vytáhněte ze zásuvky.
- ▶ Nádržku na čisticí prostředek vyprázdněte nebo zajistěte tak, aby se nemohla převrátit, spadnout a pohybovat.



- ▶ Pokud je vysokotlaký čistič tažen: vysokotlaký čistič táhněte za rukojeť (1).
- ▶ Pokud je vysokotlaký čistič přenášen: vysokotlaký čistič přenášejte za rukojeť (1) a přepravní držadlo (2).
- ▶ Pokud je vysokotlaký čistič přepravován ve vozidle, je nutno zajistit, aby byly splněny následující podmínky:
 - Vysokotlaký čistič stojí rovně nebo je položený na zadní stranu.
 - Vysokotlaký čistič je zajištěn upínacím popruhem, řemenem nebo sítkou tak, aby se nemohl převrátit ani pohybovat.
 - Pokud nelze vysokotlaký čistič přepravovat se zajištěním proti mrazu: vysokotlaký čistič je nutno chránit mrazuvzdorným prostředkem.

14 Skladování

14.1 Skladování vysokotlakého čističe

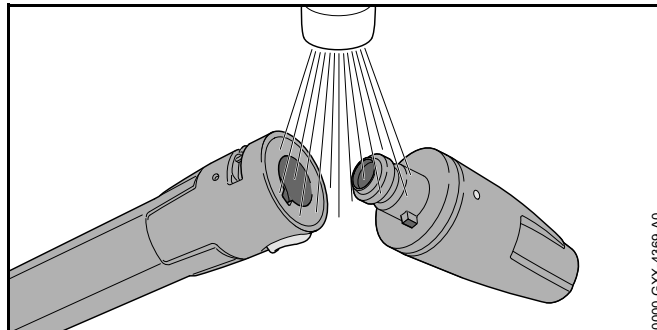
- ▶ Vysokotlaký čistič vypnout a síťovou vidlici vytáhnout ze zásuvky.
- ▶ Vysokotlaký čistič skladovat tak, aby byly splněny níže uvedené podmínky:
 - Vysokotlaký čistič je mimo dosah dětí.
 - Vysokotlaký čistič je čistý a suchý.
 - Vysokotlaký čistič je v uzavřeném prostoru.
 - Vysokotlaký čistič se nachází v tepelném pásmu nad 0 °C.
 - Pokud nemůže být vysokotlaký čistič skladován v proti mrazu zajištěném stavu: vysokotlaký čistič chránit mrazuvzdorným prostředkem.

15 Čištění

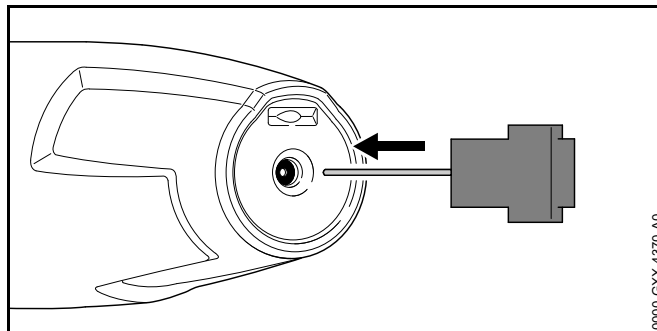
15.1 Čištění vysokotlakého čističe a příslušenství

- ▶ Vysokotlaký čistič vypnout a síťovou vidlici vytáhnout ze zásuvky.
- ▶ Vysokotlaký čistič, vysokotlakou hadici, stříkáci pistolí a příslušenství čistit vlhkým hadrem.
- ▶ Nátrubky a spojky na vysokotlakém čističi, vysokotlaké hadici a na stříkáci pistolí čistit vlhkým hadrem.

15.2 Čištění trysky a stříkáci trubky

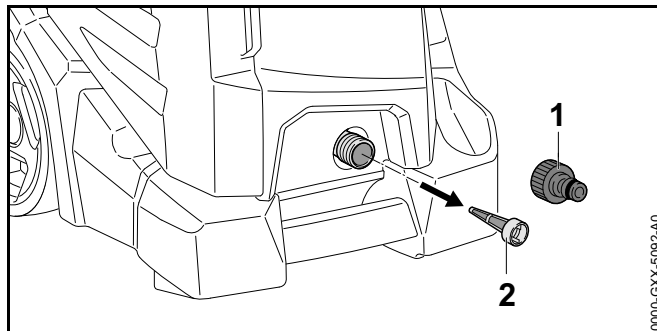


- ▶ Trysku a stříkáci trubku vypláchnout pod tekoucí vodou a hadrem je osušit.



- ▶ Pokud je tryska ucpaná: trysku vyčistit jehlou na čištění.

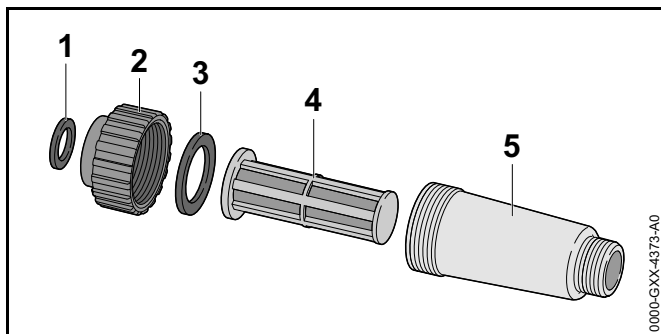
15.3 Čištění vstupního vodního sítka



- ▶ Odšroubujte nátrubek (1) vodní přípojky.
- ▶ Sítko pro přívodní vodu (2) vyjměte z vodní přípojky.
- ▶ Sítko pro přívodní vodu (2) vypláchněte pod tekoucí vodou.
- ▶ Sítko pro přívodní vodu (2) vsaďte do vodní přípojky.
- ▶ Nátrubek (1) našroubujte a rukou pevně utáhněte.

15.4 Čištění vodního filtru

Vodní filtr musí být k čištění rozmontován.



- ▶ Těsnění (1) vyjmout z uzávěru (2).
- ▶ Uzávěr (2) odšroubovat ze skříně filtru (5).
- ▶ Těsnění (3) vyjmout z uzávěru (2).
- ▶ Filtr (4) vyjmout ze skříně filtru (5).
- ▶ Těsnění (1 a 3), uzávěr (2) a filtr (4) vypláchnout pod tekoucí vodou.
- ▶ Těsnění (1 a 3) namazat tukem na armatury.
- ▶ Vodní filtr opět smontovat.

16 Údržba

16.1 Časové intervaly pro údržbu

Časové intervaly pro údržbu jsou závislé na okolních podmínkách a na pracovních podmínkách. STIHL doporučuje níže uvedené časové intervaly pro údržbu:

Měsíčně

- ▶ Čištění sítka přívodní vody.

17 Oprava




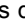
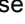
17.1 Oprava vysokotlakého čističe



Uživatel nemůže vysokotlaký čistič a příslušenství opravovat sám.

- ▶ Pokud jsou vysokotlaký čistič nebo příslušenství poškozeny: vysokotlaký čistič nebo příslušenství nepoužívat a vyhledat odborného prodejce výrobků STIHL.

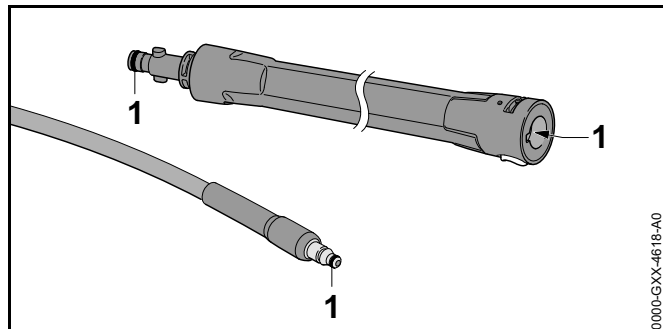
18 Odstranění poruch

18.1 Odstranění poruch vysokotlakého čističe

Porucha	Příčina	Odstranění závady
Vysokotlaký čistič se nerozběhne i když je páčka stříkací pistole stisknutá.	Elektrická vidlice připojovacího kabelu nebo prodlužovacího kabelu není zastrčená.	▶ Elektrickou vidlici připojovacího kabelu nebo prodlužovacího kabelu zasunout.
	Jistič vedení (jištění) nebo ochranný spínač FI zareagoval. Elektrický obvod je elektricky přetížený nebo defektní.	▶ Zjistit a odstranit příčinu vypnutí. Jistič vedení (jištění) nebo ochranný spínač FI vmáchnout. ▶ Vypnout další elektrické spotřebiče zapojené ve stejném elektrickém obvodu.
	Zásuvka je málo zajištěna.	▶ Zasunout zástrčku připojovacího kabelu do správně zajištěné zásuvky,  19.
	Prodlužovací kabel má špatný průřez.	▶ Použít prodlužovací kabel s dostatečným průřezem,  19.2.
	Prodlužovací kabel je příliš dlouhý.	▶ Použít prodlužovací kabel se správnou délkou,  19.2.
	Elektromotor je příliš horký.	▶ Vysokotlaký čistič nechat 5° minut ochladit. ▶ Trysku vyčistit.
Vysokotlaký čistič se při zapnutí nerozbehne. Elektromotor bručí.	Síťové napětí je příliš nízké.	▶ Stisknout páčku stříkací pistole, stisknutou ji držet a zapnout vysokotlaký čistič. ▶ Vypnout další elektrické spotřebiče zapojené ve stejném elektrickém obvodu.
	Prodlužovací kabel má špatný průřez.	▶ Použít prodlužovací kabel s dostatečným průřezem,  19.2.
	Prodlužovací kabel je příliš dlouhý.	▶ Použít prodlužovací kabel se správnou délkou,  19.2.
Vysokotlaký čistič se za provozu vypíná.	Elektrická vidlice připojovacího kabelu nebo prodlužovacího kabelu byla vytažena ze zásuvky.	▶ Elektrickou vidlici připojovacího kabelu nebo prodlužovacího kabelu zasunout.
	Jistič vedení (jištění) nebo ochranný spínač FI zareagoval. Elektrický obvod je elektricky přetížený nebo defektní.	▶ Zjistit a odstranit příčinu vypnutí. Jistič vedení (jištění) nebo ochranný spínač FI vmáchnout. ▶ Vypnout další elektrické spotřebiče zapojené ve stejném elektrickém obvodu.

Porucha	Příčina	Odstranění závady
	Zásuvka je málo zajištěna.	▶ Zasunout zástrčku připojovacího kabelu do správně zajištěné zásuvky,  19.
	Elektromotor je příliš horký.	▶ Vysokotlaký čistič nechat 5° minut ochladit. ▶ Trysku vyčistit.
Vysokotlaké čerpadlo se opakovaně zapíná a vypíná, aniž by páčka stříkací pistole byla stisknutá.	Vysokotlaké čerpadlo, vysokotlaká hadice nebo stříkací zařízení jsou netěsné.	▶ Vysokotlaký čistič nechat zkontrolovat odborným prodejcem výrobků STIHL.
Pracovní tlak kolísá nebo klesá.	Je zde nedostatek vody.	▶ Zcela otevřít vodovodní kohoutek. ▶ Zajistit, aby bylo k dispozici dostatečné množství vody.
	Tryska je ucpaná.	▶ Trysku vyčistit.
	Filtrační sítko přívodní vody nebo vodní filtr je zanešený.	▶ Sítko pro přívodní vodu a vodního filtru vyčistit.
	Vysokotlaké čerpadlo, vysokotlaká hadice nebo stříkací zařízení jsou netěsné nebo defektní.	▶ Vysokotlaký čistič nechat zkontrolovat odborným prodejcem výrobků STIHL.
Proud vody má změněnou formu.	Tryska je ucpaná.	▶ Trysku vyčistit.
	Tryska je opotřebená.	▶ Trysku vyměnit.
Není nasáván přídavný čisticí prostředek.	Láhev je prázdná.	▶ Láhev naplnit čisticím prostředkem.
	Tryska stříkací soupravy je ucpaná.	▶ Trysku stříkací soupravy vyčistit.
Přípojky na vysokotlaký čistič, vysokotlakou hadici, stříkací pistoli nebo stříkací trubku je těžké vzájemně spojit.	Těsnění přípojek nejsou namazaná tukem.	▶ Těsnění namazat tukem.  18.2

18.2 Namazání těsnění



- Těsnění (1) namažte mazivem na armatury.

19 Technická data

19.1 Vysokotlaký čistič STIHL RE 130 PLUS

Provedení 220 V – 240 V / 50 Hz

- Jištění (charakteristika „C“ nebo „K“): 10 A
- Příkon: 2,3 kW
- Třída ochrany: I
- Druh krytí: IPX5 (ochrana proti stříkající vodě ze všech směrů)
- Pracovní tlak (p): 13,5 MPa (135 barů)
- Maximální přípustný tlak (p max): 15 MPa (150 barů)
- Maximální tlak přívodní vody (p in max): 1 MPa (10 barů)
- Maximální průtok vody (Q min): 8,3 l/min (462 l/h)
- Maximální sací výška: 1 m
- Maximální teplota vody v tlakovém provozu (t in max): 40 °C
- Maximální teplota vody v sacím provozu: 20 °C
- Rozměry
 - délka: 400 mm

- šířka: 408 mm
- výška v provozní poloze: 925 mm
- výška v přepravní poloze: 717 mm
- Délka vysokotlaké hadice: 9 m
- Hmotnost (m) s namontovaným příslušenstvím: 21,2 kg° až 21,3° kg

Provedení 120 V / 60 Hz

- Jištění (charakteristika „C“ nebo „K“): 15 A
- Příkon: 1,4 kW
- Třída ochrany: I
- Druh krytí: IPX5 (ochrana proti stříkající vodě ze všech směrů)
- Pracovní tlak (p): 9,5 MPa (95 barů)
- Maximální přípustný tlak (p max): 11 MPa (110 barů)
- Maximální tlak přívodní vody (p in max): 1 MPa (10 barů)
- Maximální průtok vody (Q min): 7,3 l/min (408 l/h)
- Maximální sací výška: 0,5 m
- Maximální teplota vody v tlakovém provozu (t in max): 40 °C
- Maximální teplota vody v sacím provozu: 20 °C
- Rozměry
 - délka: 400 mm
 - šířka: 408 mm
 - výška v provozní poloze: 925 mm
 - výška v přepravní poloze: 717 mm
- Délka vysokotlaké hadice: 9 m
- Hmotnost (m) s namontovaným příslušenstvím: 20,1 kg

19.2 Prodlužovací kabely

Pokud se používá prodlužovací kabel, musí mít ochranný vodič a jeho žíly musí mít v závislosti na napětí a na délce prodlužovacího kabelu nejméně níže uvedené průřezy:

220 V až 240 V

- délka kabelu do 20 m: AWG 15 / 1,5 mm²
- délka kabelu 20 m až 50 m: AWG 13 / 2,5 mm²

100 V až 127 V

- délka kabelu do 10 m: AWG 14 / 2,0 mm²
- délka kabelu 10 m až 30 m: AWG 12 / 3,5 mm²

19.3 Akustické a vibrační hodnoty RE 130 PLUS

Hodnota K[°]pro hladinu akustického tlaku je 2 dB(A).
 Hodnota K[°]pro hladinu akustického výkonu je 2 dB(A).
 Hodnota K[°]pro vibrační hodnoty je 2 m/s².

- Hladina akustického tlaku L_{pA} měřená podle EN 60335-2-79:
 - Provedení 220 V – 240 V / 50 Hz: 72 dB(A)
- Hladina akustického výkonu L_{wA} měřená podle EN 60335-2-79:
 - Provedení 220 V – 240 V / 50 Hz: 86 dB(A)
- Vibrační hodnota a_h měřená podle EN 60335-2-79, stříkácké pistole: ≤ 2,5 m/s².

Informace ohledně splnění požadavků podle směrnice pro zaměstnavatele 2002/44/ES o vibracích viz www.stihl.com/vib.

19.4 REACH

REACH je názvem ustanovení EG o registraci, klasifikaci a povolení chemikálií.

Informace ohledně splnění ustanovení REACH se nacházejí pod www.stihl.com/reach .

20 Náhradní díly a příslušenství**20.1 Náhradní díly a příslušenství**

STIHL® Tyto symboly označují originální náhradní díly STIHL a originální příslušenství STIHL.



STIHL doporučuje používat originální náhradní díly STIHL a originální příslušenství STIHL.

Originální náhradní díly STIHL a originální příslušenství STIHL jsou k dostání v odborných prodejnách STIHL.

21 Likvidace**21.1 Likvidace vysokotlakého čističe**

Informace týkající se likvidace jsou k dostání u odborného prodejce výrobků STIHL.

- ▶ Vysokotlaký čistič, vysokotlakou hadici, trysky, příslušenství a balení zlikvidovat předpisově a s ohledem na životní prostředí.

22 Prohlášení o konformitě EU**22.1 Vysokotlaký čistič STIHL RE 130 PLUS**

ANDREAS STIHL AG & Co. KG
 Badstraße 115
 D-71336 Waiblingen
 Německo

na vlastní zodpovědnost prohlašuje, že

- druh konstrukce: vysokotlaký čistič
- Výrobní značka: STIHL
- Typ: RE 130 PLUS

– Sériová identifikace: 4950

odpovídá příslušným předpisům ve znění směrnic 2011/65/EU, 2006/42/EG, 2014/30/EU a je vyvinut a vyroben podle vždy k datu výroby platných verzí následujících norem: EN 55014-1, EN 55014-2, EN 60335-1, EN 60335-2-79, EN 61000-3-2, EN 61000-3-11.

Ke zjištění naměřené a zaručené hladiny akustického výkonu se postupovalo dle směrnice 2000/14/ES, příloha V, za aplikace normy ISO 3744.

- naměřená hladina akustického výkonu: 86 dB(A)
- zaručená hladina akustického výkonu: 88 dB(A)

Technické podklady jsou uloženy u homologace firmy ANDREAS STIHL AG & Co. KG.

Rok výroby, země výroby a výrobní číslo jsou uvedeny na vysokotlakém čističi.

Waiblingen, 15.1.2018

ANDREAS STIHL AG & Co. KG

v zast.



Thomas Elsner, vedoucí managementu výrobků a služeb

23 Adresy

23.1 Hlavní sídlo firmy STIHL

ANDREAS STIHL AG & Co. KG
Postfach 1771
D-71307 Waiblingen

23.2 Distribuční společnosti STIHL

NĚMECKO

STIHL Vertriebszentrale AG & Co. KG
Robert-Bosch-Straße 13
64807 Dieburg
Telefon: +49 6071 3055358

RAKOUSKO

STIHL Ges.m.b.H.
Fachmarktstraße 7
2334 Vösendorf
Telefon: +43 1 86596370

ŠVÝCARSKO

STIHL Vertriebs AG
Isenrietstraße 4
8617 Mönchaltorf
Telefon: +41 44 9493030

ČESKÁ REPUBLIKA

Andreas STIHL, spol. s r.o.
Chrlická 753
664 42 Modřice

23.3 Dovozci firmy STIHL

BOSNA-HERCEGOVINA

UNIKOMERC d. o. o.
Bišće polje bb
88000 Mostar
Telefon: +387 36 352560
Fax: +387 36 350536

CHORVATSKO

UNIKOMERC – UVOZ d.o.o.
Sjedište:
Amruševa 10, 10000 Zagreb
Prodaja:
Ulica Kneza Ljudevita Posavskog 56, 10410 Velika Gorica
Telefon: +385 1 6370010

Fax: +385 1 6221569

TURECKO

SADAL TARIM MAKİNALARI DIŞ TİCARET A.Ş.

Alsancak Sokak, No:10 I-6 Özel Parsel

34956 Tuzla, İstanbul

Telefon: +90 216 394 00 40

Fax: +90 216 394 00 44