

STIHL

STIHL RLA 240

Uputa za uporabu
Návod k použití
Használati utasítás
Инструкция по эксплуатации



Lietošanas instrukcija
Інструкція з експлуатації
οδηγίες χρήσης
Kasutusjuhend
Eksploatavimo instrukcija
Ръководство за употреба
Instrucțiuni de utilizare
Uputstvo za upotrebu



Obsah

1 Úvod	33	8.2 Složení vodicího držadla	47
2 Informace k tomuto návodu k použití	33	9 Vsazení a vyjmutí akumulátoru	47
2.1 Platné dokumenty	33	9.1 Vložení akumulátoru	47
2.2 Označení varovných odkazů v textu	34	9.2 Vyjmutí akumulátoru	47
2.3 Symboly v textu	34	10 Zasunutí a vytažení bezpečnostního klíče	48
3 Přehled	34	10.1 Zasunutí bezpečnostního klíče	48
3.1 Provozdušňovač trávníků	34	10.2 Vytažení bezpečnostního klíče	48
3.2 Symboly	35	11 Zapnutí a vypnutí provzdušňovače trávníků	48
4 Bezpečnostní pokyny	36	11.1 Zapnutí provzdušňovače trávníků	48
4.1 Varovné symboly	36	11.2 Vypnutí provzdušňovače trávníků	48
4.2 Použití v souladu s určením	36	12 Kontrola provzdušňovače trávníků a akumulátoru	49
4.3 Požadavky týkající se uživatele	37	12.1 Kontrola ovládacích prvků	49
4.4 Oděv a vybavení	37	12.2 Kontrola válců	49
4.5 Pracovní pásmo a okolí	38	12.3 Kontrola akumulátoru	49
4.6 Bezpečnosti odpovídající stav	39	13 Práce s provzdušňovačem trávníků	50
4.7 Práce	41	13.1 Držení a vedení provzdušňovače trávníků	50
4.8 Přeprava	42	13.2 Nastavení pracovní hloubky a transportní pozice	50
4.9 Skladování	42	13.3 Příprava trávniku	50
4.10 Čištění, údržba a opravy	43	13.4 Vertikutace a vyčesávání	50
5 Příprava provzdušňovače trávníků k použití	44	13.5 Vyprázdnění sběrného koše	51
5.1 Příprava provzdušňovače trávníků k použití	44	14 Po skončení práce	51
6 Nabíjení akumulátoru a světla LED	44	14.1 Po ukončení práce	51
6.1 Nabíjení akumulátoru	44	15 Přeprava	52
6.2 Indikace stavu nabití	44	15.1 Přeprava provzdušňovače trávníků	52
6.3 LED na akumulátoru	44	15.2 Přeprava akumulátoru	53
7 Smontování provzdušňovače trávníků	45	16 Skladování	53
7.1 Montáž vodicího držadla	45	16.1 Uskladnění provzdušňovače trávníků	53
7.2 Vytáhnutí vyčesávacího válce z přepravní příhrádky před prvním uvedením do provozu	45	16.2 Uchovávání akumulátoru	53
7.3 Sestavení, zavěšení a vyvěšení sběrného koše	46	17 Čištění	53
8 Nastavení provzdušňovače trávníků pro uživatele	46	17.1 Odstavení provzdušňovače trávníků	53
8.1 Vyklopení a nastavení vodicího držadla	46	17.2 Čištění provzdušňovače trávníků	54
		17.3 Čištění akumulátoru	54

STIHL

Tento návod k použití je chráněn autorským zákonem. Veškerá práva zůstávají vyhrazena, zejména právo reprodukce, překladu a zpracování elektronickými systémy.

18 Údržba	54
18.1 Intervaly údržby	54
18.2 Montáž a demontáž válce	54
19 Oprava	55
19.1 Oprava provzdušňovače trávníků a akumulátoru	55
20 Odstranění poruch	56
20.1 Odstraňování poruch provzdušňovače trávníků nebo akumulátoru	56
21 Technická data	59
21.1 Provzdušňovač trávníků STIHL RLA 240.0	59
21.2 Válce	59
21.3 Akumulátor STIHL AK	59
21.4 Hodnoty hluku a vibrací	59
21.5 REACH	59
22 Náhradní díly a příslušenství	60
22.1 Náhradní díly a příslušenství	60
23 Likvidace	60
23.1 Likvidace provzdušňovače trávníků a akumulátoru	60
24 Prohlášení o konformitě EU	60
24.1 Provzdušňovač trávníků STIHL RLA 240.0	60
25 Adresy	61
25.1 Hlavní sídlo firmy STIHL	61
25.2 Distribuční společnosti STIHL	61
25.3 Dovozci firmy STIHL	61
26 Bezpečnostně technické pokyny platné pro provzdušňovač trávníků	61
26.1 Úvod	61
26.2 Zaškolení	62
26.3 Příprava	62
26.4 Provoz	62
26.5 Údržba a skladování	63


1 Úvod

Vážená zákaznice, vážený zákazníku,

těší nás, že jste se rozhodli pro firmu STIHL. Vyvíjíme a vyrábíme naše výrobky ve špičkové kvalitě odpovídající potřebám našich zákazníků. Tím vznikají výrobky s vysokým stupněm spolehlivosti i při extrémním namáhání.

STIHL je zárukou špičkové kvality také v servisních službách. Náš odborný prodej zajišťuje kompetentní poradenství a instruktáž jakož i obsáhlý technický suport.

Děkujeme Vám za Vaši důvěru a přejeme mnoho spokojenosti s Vaším výrobkem STIHL.



Dr. Nikolas Stihl

**DŮLEŽITÉ! PŘED POUŽITÍM SI NÁVOD PŘEČÍST A
ULOŽIT PRO DALŠÍ POTŘEBU.**

2 Informace k tomuto návodu k použití

2.1 Platné dokumenty

Platí místní bezpečnostní předpisy.

- ▶ Kromě tohoto návodu k použití si přečtete následující dokumenty, ujistěte se, že jste jim porozuměli, a uschovejte si je:
 - Bezpečnostní pokyny k akumulátoru STIHL AK
 - Viz návod k použití nabíječek STIHL AL 101, 300, 500
 - Bezpečnostní informace k akumulátorům STIHL a výrobkům se zabudovaným akumulátorem:
www.stihl.com/safety-data-sheets

2.2 Označení varovných odkazů v textu

! NEBEZPEČÍ

Odkaz upozorňuje na nebezpečí, která vedou k těžkým úrazům či úmrtí.

- Uvedená opatření mohou zabránit těžkým úrazům či úmrtí.

! VAROVÁNÍ

Odkaz upozorňuje na nebezpečí, která mohou vést k těžkým úrazům či úmrtí.

- Uvedená opatření mohou zabránit těžkým úrazům či úmrtí.

UPOZORNĚNÍ

Odkaz upozorňuje na nebezpečí, která mohou vést k věcným škodám.

- Uvedená opatření mohou zabránit věcným škodám.

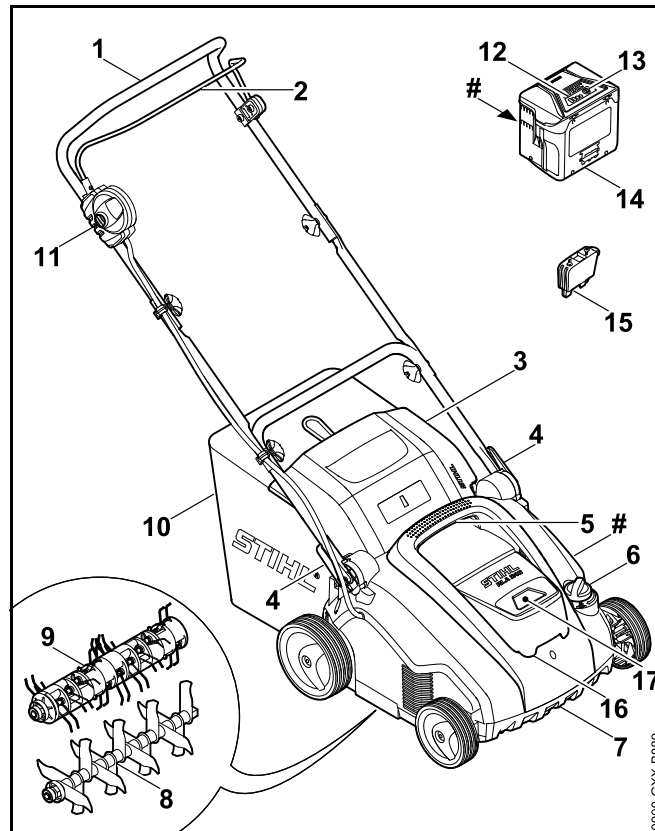
2.3 Symboly v textu



Tento symbol odkazuje na kapitolu v tomto návodu k použití.

3 Přehled

3.1 Prozdusňovač trávníků



1 Vodící držadlo

Vodící držadlo slouží k přidržování, vedení a přepravování provzdušňovače trávníků.

2 Spínací oblouk

Spínací oblouk umožňuje v součinnosti s blokovacím knoflíkem zapínání a vypínání namontovaného válce.

3 Vyhazovací klapka

Vyhazovací klapka uzavírá vyhazovací kanál.

4 Rychloupínací páka

Rychloupínací páky slouží k nastavování a ke sklápění vodicího držadla.

5 Horní transportní držadlo

Horní transportní držadlo slouží k přenosu provzdušňovače trávníků.

6 Otočné kolečko

Otočné kolečko slouží k nastavování pracovní hloubky.

7 Spodní transportní držadlo

Spodní transportní držadlo slouží k přenosu a postavení provzdušňovače trávníků.

8 Vertikutační válec

Vertikutační válec slouží k vertikutaci trávniku.

9 Vyčesávací válec

Vyčesávací válec slouží k vyčesávání trávniku.

10 Sběrný koš

Sběrný koš zachycuje materiál uvolňovaný z trávniku.

11 Blokovací knoflík

Blokovací knoflík umožňuje v součinnosti se spínacím obloukem zapínání a vypínání provzdušňovače trávníků.

12 LED

LED udávají stav nabití akumulátoru a signalizují poruchy.

13 Tlačítko

Tlačítko aktivuje LED na akumulátoru.

14 Akumulátor

Akumulátor dodává provzdušňovači trávníků elektrickou energii.

15 Bezpečnostní klíč

Bezpečnostním klíčem se provzdušňovač trávníků aktivuje.

16 Klapka

Klapka zakrývá akumulátor a bezpečnostní klíč.

17 Příhrádka na akumulátor

Do příhrádky na akumulátor se vkládá akumulátor.

Typový štítek se sériovým číslem stroje**3.2 Symboly**

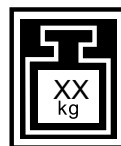
Na provzdušňovači trávníků a na akumulátoru mohou být umístěny symboly, které mají následující význam:



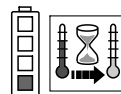
Tento symbol označuje bezpečnostní klíč.



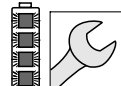
Tento symbol označuje otvor na klíč.



Tento symbol udává hmotnost provzdušňovače trávníků.



1 LED svítí červeně. Akumulátor je příliš teplý nebo příliš studený.



4 LED blikají červeně. Vyskytla se porucha v akumulátoru.



Zaručená hladina akustického výkonu podle směrnice 2000/14/EC v dB(A) umožňující porovnávání emisí hluku u různých výrobků



Údaj vedle symbolu odkazuje na energetickou kapacitu akumulátoru podle specifikace výrobce článků. Energie, která je k dispozici při použití, je nižší.



Výrobek se nesmí likvidovat společně s domovním odpadem.



Zapněte provzdušňovač trávníků.

4 Bezpečnostní pokyny

4.1 Varovné symboly

Význam varovných symbolů umístěných na provzdušňovači trávníků je následující:



Dodržujte bezpečnostní pokyny a související opatření.



Přečtěte si návod k použití, ujistěte se, že jste mu porozuměli, a uschovejte si jej.



Noste ochranné brýle.



Řiďte se bezpečnostními pokyny týkajícími se vymršťovaných předmětů a dodržujte související opatření.



Dodržujte bezpečnostní odstup.



Nikdy se nedotýkejte otáčejícího se válce.



Při přerušení práce, přepravy, uskladnění, údržby nebo opravy vytahujte bezpečnostní klíč.



Chraňte provzdušňovač trávníků před deštěm a vlhkostí.



Při přerušení práce, přepravy, uskladnění, údržby nebo opravy vyjměte akumulátor.



Chraňte akumulátor před nadměrnou teplotou a ohněm.



Chraňte akumulátor před deštěm a vlhkostí a neponořujte jej do kapalin.



Dodržujte přípustný teplotní rozsah akumulátoru.

4.2 Použití v souladu s určením

Provzdušňovač trávníků STIHL RLA 240 slouží k následujícímu použití:

- s vertikálním válcem: vertikace trávniku
- s vyčesávacím válcem: vyčesávání trávniku

Provzdušňovač trávníků se nesmí používat za deště.

Provzdušňovač trávníků je napájen elektrickou energií z akumulátoru STIHL AK.

Společnost STIHL doporučuje používat akumulátor STIHL AK 20 nebo STIHL AK 30.

▲ VAROVÁNÍ

- Akumulátory, které pro provzdušňovač trávníků nejsou schváleny společností STIHL, mohou způsobit požár nebo výbuch. Může tak dojít k těžkému nebo smrtelnému zranění osob a ke vzniku věcných škod.
 - ▶ Provzdušňovač trávníků používejte spolu s akumulátorem STIHL AK.
- Pokud provzdušňovač trávníků nebo akumulátor nejsou používány v souladu s určením, může dojít k těžkému nebo smrtelnému zranění osob a ke vzniku věcných škod.
 - ▶ Provzdušňovač trávníků a akumulátor používejte způsobem, který je popsán v tomto návodu k použití.

4.3 Požadavky týkající se uživatele

▲ VAROVÁNÍ

- Uživatelé, kteří neabsolvovali zaškolení, nedokáží rozpoznat nebo odhadnout nebezpečí, která jsou s používáním provzdušňovače trávníků a akumulátoru spojena. Může tak dojít k těžkému nebo smrtelnému zranění uživatele nebo jiných osob.



- ▶ Přečtěte si návod k použití, ujistěte se, že jste mu porozuměli, a uschovejte si jej.

- ▶ Pokud dojde k předání provzdušňovače trávníků či akumulátoru jiné osobě: Předajte také návod k použití.

- ▶ Ujistěte se, že uživatel splňuje následující požadavky:
 - Uživatel je odpočatý.
 - Uživatel je tělesně, smyslově i mentálně schopný obsluhovat provzdušňovač trávníků i akumulátor a pracovat s nimi. Pokud je uživatel fyzicky, smyslově nebo mentálně omezen, může s nimi pracovat pouze pod dohledem nebo podle pokynů odpovědné osoby.
 - Uživatel dokáže rozpoznat a posoudit nebezpečí, která jsou s provzdušňovačem trávníků a akumulátorem spojena.
 - Uživatel si je vědom toho, že je zodpovědný za nehody a škody.
 - Uživatel je plnoletý nebo byl v souladu s vnitrostátními předpisy vyškolen pod profesním dohledem.
 - Uživatel před zahájením používání provzdušňovače trávníků absolvoval pracovní zaškolení u odborného prodejce výrobků STIHL nebo u osoby s náležitou odbornou způsobilostí.
 - Uživatel není pod vlivem alkoholu, léků nebo drog.
- ▶ Pokud přetrvávají nejasnosti: Vyhledejte odborného prodejce výrobků STIHL.

4.4 Oděv a vybavení

▲ VAROVÁNÍ

- Během práce mohou být vysokou rychlostí vymrštěvány do výšky různé předměty. Může dojít ke zranění uživatele.



- ▶ Noste těsně přiléhající ochranné brýle. Vhodné ochranné brýle, které jsou přezkoušeny podle normy EN 166 nebo podle národních předpisů a opatřeny odpovídajícím označením, jsou dostupné v obchodní síti.

- ▶ Noste dlouhé kalhoty z odolného materiálu.

- Při práci může docházet k rozvíření prachu. Vdechování prachu může škodit zdraví a vyvolávat alergické reakce.
 - ▶ Pokud dochází k rozvíření prachu: Noste ochrannou masku proti prachu.
- Nevhodný oděv se může zaplétat ve dřevinách a houští nebo zachytávat v provzdušňovači trávníků. Uživatel, který nepoužívá vhodný oděv, může být těžce zraněn.
 - ▶ Noste těsně přiléhající oděv.
 - ▶ Před zahájením práce odložte šály a šperky.
- Během provádění čištění, údržby nebo přepravy může uživatel přijít do styku s válcem. Může dojít ke zranění uživatele.
 - ▶ Při práci noste pracovní rukavice z odolného materiálu.
- Pokud uživatel nosí nevhodnou obuv, může uklouznout. Může dojít ke zranění uživatele.
 - ▶ Noste pevnou, uzavřenou obuv s protiskluzovou podrážkou.

4.5 Pracovní pásmo a okolí

4.5.1 Pracovní oblast a okolí

▲ VAROVÁNÍ

- Nezúčastněné osoby, děti a zvířata nedokáží rozpoznat a posoudit nebezpečí, která jsou spojena s provzdušňovačem trávníků a s vymršťovanými předměty. Může tak dojít k těžkému zranění nezúčastněných osob, dětí a zvířat a ke vzniku věcných škod.



- ▶ Zajistěte, aby se nezúčastněné osoby, děti ani zvířata nepřibližovaly k pracovní oblasti.

- ▶ Dodržujte dostatečnou vzdálenost od okolních předmětů.
- ▶ Nenechávejte provzdušňovač trávníků bez dozoru.
- ▶ Zajistěte, aby si s provzdušňovačem trávníků nemohly hrát děti.

- Provzdušňovač trávníků není chráněn proti vodě. V případě práce v dešti nebo ve vlhkém okolním prostředí může dojít k zasažení elektrickým proudem. Následkem toho může dojít k těžkému nebo smrtelnému zranění uživatele i k poškození provzdušňovače trávníků.



- ▶ Nepracujte v dešti ani ve vlhkém okolním prostředí.

- Elektrické součásti provzdušňovače trávníků mohou vytvářet jiskry. Jiskry mohou způsobit požár nebo výbuch v okolí, kde se nacházejí snadno vznítitelné nebo výbušné materiály či předměty. Může tak dojít k těžkému nebo smrtelnému zranění osob a ke vzniku věcných škod.
 - ▶ Nepracujte v prostředí, kde se nacházejí snadno vznítitelné a výbušné látky.

4.5.2 Akumulátor

▲ VAROVÁNÍ

- Nezúčastněné osoby, děti a zvířata nemohou rozpoznat ani odhadnout nebezpečí akumulátoru. Nezúčastněné osoby, děti a zvířata mohou být těžce zraněny.
 - ▶ Nezúčastněné osoby, děti a zvířata nepouštějte do blízkosti stroje.
 - ▶ Akumulátor nenechávejte bez dozoru.
 - ▶ Zajistěte, aby si děti nemohly s akumulátorem hrát.
- Akumulátor není chráněn proti všem okolním vlivům. Pokud je akumulátor vystaven určitým okolním vlivům, může začít hořet nebo explodovat. Může dojít k těžkým úrazům osob a ke vzniku věcných škod.



- ▶ Akumulátor chraňte před horkem a otevřeným ohněm.
- ▶ Akumulátor neházejte do ohně.



- ▶ Akumulátor používejte a skladujte v tepelném pásmu mezi -10 °C a $+50\text{ °C}$.



- ▶ Akumulátor chraňte před deštěm a vlhkem a neponořujte ho do kapalin.

- ▶ Akumulátor nepřibližujte ke kovovým předmětům.
- ▶ Akumulátor nevystavujte vysokému tlaku.
- ▶ Akumulátor nevystavujte mikrovlnám.
- ▶ Akumulátor chraňte před chemikáliemi a solemi.

4.6 Bezpečnosti odpovídající stav

4.6.1 Provozdušňovač trávníků

Provozdušňovač trávníků je ve stavu odpovídajícím bezpečnostním požadavkům, pokud jsou splněny následující podmínky:


- Provozdušňovač trávníků je nepoškozený.
- Provozdušňovač trávníků je čistý a suchý.
- Ovládací prvky fungují a nejsou pozměněné.
- Pokud se má materiál uvolňovaný z trávniku zachycovat do sběrného koše: Sběrný koš je správně zavěšen.
- Pokud má být materiál uvolňovaný z trávniku vzadu vyhazován: Sběrný koš je vyvěšený a vyhazovací klapka zavřená.
- Válec je správně namontovaný.
- Namontováno je pouze originální příslušenství STIHL, které je pro tento provozdušňovač trávníků určeno.
- Příslušenství je správně namontováno.

⚠ VAROVÁNÍ

- Pokud se součásti nenachází ve stavu odpovídajícím bezpečnostním požadavkům, nelze již zajistit jejich bezpečnou funkci a bezpečnostní zařízení mohou být vyřazena z činnosti. Tento stav může způsobit těžké zranění nebo usmrcení osob.
 - ▶ Pracujte pouze s nepoškozeným provzdušňovačem trávníků.
 - ▶ Pokud je provzdušňovač trávníků znečištěný: Provozdušňovač trávníků vyčistěte.
 - ▶ Pokud je provzdušňovač trávníků mokrá: Provozdušňovač trávníků osušte.
 - ▶ Provozdušňovač trávníků nepozměňujte.
 - ▶ Pokud nefungují ovládací prvky: S provzdušňovačem trávníků nepracujte.
 - ▶ Pokud se má materiál uvolňovaný z trávniku zachycovat do sběrného koše: Sběrný koš zavěste způsobem, který je popsán v tomto návodu k použití.
 - ▶ Montujte pouze originální příslušenství STIHL, které je pro tento provozdušňovač trávníků určeno.
 - ▶ Montáž válce provádějte způsobem, který je popsán v tomto návodu k použití.
 - ▶ Montáž příslušenství provádějte tak, jak je popsáno v tomto návodu k použití nebo v návodu k použití příslušenství.
 - ▶ Nezasouvejte žádné předměty do otvorů provozdušňovače trávníků.
 - ▶ Elektrické kontakty otvoru na uložení klíče nespojujte kovovými předměty a nezkratujte.
 - ▶ Opatřované nebo poškozené štítky s bezpečnostními upozorněními vždy vyměňte.
 - ▶ Pokud přetrvávají nejasnosti: Vyhledejte odborného prodejce výrobků STIHL.

4.6.2 Válec

Vertikutační válec a vyčesávací válec jsou ve stavu odpovídajícím bezpečnostním požadavkům, pokud jsou splněny následující podmínky:

- Hřídel, řezný nůž, pružné prsty a montážní díly jsou nepoškozené.
- Hřídel, řezný nůž a pružné prsty nejsou zdeformované.
- Válec je správně namontovaný.
- Řezný nůž a pružné prsty jsou bez otřepů.
- Délka řezných nožů není menší než minimální délka,  21.2.

VAROVÁNÍ

- Pokud se součásti řezných nožů a pružných prstů nenacházejí ve stavu odpovídajícím bezpečnostním požadavkům, mohou se uvolnit a vymrštit. Může dojít k těžkému zranění osob.
 - ▶ Pracujte pouze s nepoškozenými řeznými noži, pružnými prsty a nepoškozenými montážními díly.
 - ▶ Pokud je délka řezných nožů menší než minimální limit: Vyměňte vertikutační válec.
 - ▶ Pokud přetrvávají nejasnosti: Vyhledejte odborného prodejce výrobků STIHL.

4.6.3 Akumulátor

Akumulátor je ve stavu odpovídajícím bezpečnostním požadavkům, pokud jsou splněny následující podmínky:

- Akumulátor je nepoškozený.
- Akumulátor je čistý a suchý.
- Akumulátor je funkční a nebyl pozměněn.

VAROVÁNÍ

- Pokud není akumulátor ve stavu odpovídajícím bezpečnostním požadavkům, nelze zajistit jeho bezpečnou funkci. Tento stav může způsobit těžké zranění osob.
 - ▶ Pracujte pouze s nepoškozeným a funkčním akumulátorem.
 - ▶ Poškozený nebo vadný akumulátor nenabíjejte.
 - ▶ V případě, že je akumulátor znečištěný nebo mokrý: Akumulátor očistěte a nechte uschnout.
 - ▶ Akumulátor nepozměňujte.
 - ▶ Nezasouvejte žádné předměty do otvorů akumulátoru.
 - ▶ Elektrické kontakty akumulátoru nespojujte kovovými předměty a nezkratujte.
 - ▶ Akumulátor neotevírejte.
 - ▶ Opotřebované nebo poškozené štítky s bezpečnostními upozorněními vždy vyměňte.
- Z poškozeného akumulátoru může vytékat kapalina. V případě, že se tato kapalina dostane do styku s pokožkou nebo očima, může dojít k podráždění pokožky nebo očí.
 - ▶ Vyhýbejte se kontaktu s kapalinou.
 - ▶ V případě, že dojde k zasažení pokožky: Postižená místa pokožky umyjte vydatným množstvím vody a mýdlem.
 - ▶ V případě, že dojde k zasažení očí: Zasažené oči vyplachujte nejméně po dobu 15 minut vydatným množstvím vody a vyhledejte lékaře.
- Poškozený nebo vadný akumulátor může nezvykle zapáchat, kouřit nebo hořet. Následkem toho může dojít k těžkému nebo smrtelnému zranění osob a ke vzniku věcných škod.
 - ▶ V případě, že z akumulátoru vychází nezvyklý zápach nebo kouř: Akumulátor nepoužívejte a umístěte jej v bezpečné vzdálenosti od hořlavých látek.
 - ▶ V případě, že akumulátor vzplane: Pokuste se hořící akumulátor uhasit pomocí hasicího přístroje nebo vody.

4.7 Práce

VAROVÁNÍ

- Za určitých situací již uživatel nemůže pracovat s plným soustředěním. Uživatel může zakopnout, upadnout a těžce se zranit.
 - ▶ Pracujte s klidem a rozvahou.
 - ▶ Při nepříznivých světelných poměrech a nedostatečné viditelnosti: S provzdušňovačem trávníků nepracujte.
 - ▶ Provzdušňovač trávníků smí obsluhovat pouze jedna osoba.
 - ▶ Dávejte pozor na překážky.
 - ▶ Provzdušňovač trávníků nepřevracejte.
 - ▶ Pracujte vždy vestoje a udržujte rovnováhu.
 - ▶ Pokud se vyskytnou příznaky únavy: Zařadte pracovní přestávky.
 - ▶ Při vertikutaci a vyčesávání ve svahu: Vertikutaci a vyčesávání provádějte napříč ke spádu svahu.
 - ▶ Vertikutaci a vyčesávání na příkrých svazích neprovádějte.
- Otáčející se válec může uživatele pořezat. Uživatel může být těžce zraněn.
 - ▶ Nikdy se nedotýkejte otáčejícího se válce.



- Pokud je válec zablokovan jakýmkoli předmětem: Provzdušňovač trávníků vypněte, vytáhněte bezpečnostní klíč a vyjměte akumulátor. Teprve poté proveďte odstranění předmětu.

- Pokud se provzdušňovač trávníků začne během práce chovat jinak nebo nezvykle, může to znamenat, že se nenachází ve stavu odpovídajícím bezpečnostním požadavkům. Může tak dojít k těžkému zranění osob a ke vzniku věcných škod.
 - ▶ Ukončete práci, provzdušňovač trávníků vypněte, vytáhněte bezpečnostní klíč, vyjměte akumulátor a vyhledejte odborného prodejce výrobků STIHL.
- Provzdušňovač trávníků může během práce způsobovat vibrace.
 - ▶ Používejte rukavice.
 - ▶ Dělejte si pracovní přestávky.
 - ▶ V případě, že se vyskytnou příznaky poruchy prokrvování: Vyhledejte lékaře.
- Pokud během práce dojde ke střetu válce s cizím předmětem, může dojít k vymrštění tohoto předmětu či jeho částí vysokou rychlostí. Může tak dojít ke zranění osob a ke vzniku věcných škod.
 - ▶ Odstraňujte cizí předměty z pracovní oblasti.
 - ▶ Překážky (např. kořeny a pařezy) označte a objedťe.
- Válec se otáčí ještě po určitou krátkou dobu od uvolnění spínacího oblouku. Tento stav může způsobit těžké zranění osob.
 - ▶ Počkejte, dokud se válec nepřestane otáčet.
- Pokud otáčející se válec narazí na tvrdý předmět, mohou následkem tohoto nárazu vzniknout jiskry. Jiskry mohou způsobit požár v okolí, kde se nacházejí snadno vznítitelné materiály nebo předměty. Může tak dojít k těžkému nebo smrtelnému zranění osob a ke vzniku věcných škod.
 - ▶ Nepracujte v prostředí, ve kterém se nacházejí snadno vznítitelné materiály.

⚠ NEBEZPEČÍ

- Při práci v okolí elektrických vedení, která jsou pod napětím, může válec přijít do styku s těmito vedeními a způsobit jejich poškození. Uživatel může být těžce zraněn nebo usmrcen.
 - ▶ Nepracujte v prostředí, ve kterých se nacházejí elektrická vedení.
- Při práci za bouřky může být uživatel zasažen bleskem. Uživatel může být těžce zraněn nebo usmrcen.
 - ▶ V případě bouřky nepracujte.

4.8 Přeprava

4.8.1 Přeprava

⚠ VAROVÁNÍ

- Během přepravy se provzdušňovač trávníků může převrátit nebo uvést do pohybu. Může tak dojít ke zranění osob a ke vzniku věcných škod.
 - ▶ Vypněte provzdušňovač trávníků.
 - ▶ Počkejte, dokud se válec nepřestane otáčet.



- ▶ Vytáhněte bezpečnostní klíč.



- ▶ Vyjměte akumulátor.

- ▶ Postavte provzdušňovač trávníků na rovnou plochu.
- ▶ Nastavte transportní pozici.
- ▶ Přeneste provzdušňovač trávníků přes překážky (např. schody, obrubníky).
- ▶ Provzdušňovač trávníků zajistěte pomocí upínacích popruhů, řemenů nebo sítě tak, aby se nemohl převrátit ani pohybovat.

4.8.2 Akumulátor

⚠ VAROVÁNÍ

- Akumulátor není chráněn proti všem okolním vlivům. Pokud je akumulátor vystaven určitým okolním vlivům, může být poškozen a může dojít ke vzniku věcných škod.
 - ▶ Poškozený akumulátor nepřevážovat.
 - ▶ Akumulátor přepravovat v pouze elektrický proud nevodivém balení.
- Během přepravy se může akumulátor převrátit nebo se pohnout. Může dojít k úrazům osob a ke vzniku věcných škod.
 - ▶ Akumulátor v balení zabalit tak, aby se nemohl pohybovat.
 - ▶ Balení zajistit tak, aby se nemohlo pohybovat.

4.9 Skladování

4.9.1 Uskladnění

⚠ VAROVÁNÍ

- Děti nedokáží rozpoznat a posoudit nebezpečí, která jsou s provzdušňovačem trávníků spojena. Děti mohou utrpět těžká zranění.



- ▶ Vytáhněte bezpečnostní klíč.



- ▶ Vyjměte akumulátor.

- ▶ Uchovávejte provzdušňovač trávníků mimo dosah dětí.
- Elektrické kontakty a kovové součásti provzdušňovače trávníků mohou korodovat následkem působení vlhkosti. Provzdušňovač trávníků se může poškodit.



- ▶ Vytáhněte bezpečnostní klíč.



- ▶ Vyměňte akumulátor.

- ▶ Uchovávejte provzdušňovač trávníků na čistém a suchém místě.

4.9.2 Akumulátor

⚠ VAROVÁNÍ

- Děti nedokážou rozpoznat a posoudit nebezpečí, která jsou s akumulátorem spojena. Děti mohou utrpět těžká zranění.
 - ▶ Akumulátor uchovávejte mimo dosah dětí.
- Akumulátor není chráněn proti veškerým vlivům okolního prostředí. Pokud je akumulátor vystaven určitým vlivům okolního prostředí, může se poškodit.
 - ▶ Akumulátor uchovávejte v čistém a suchém prostředí.
 - ▶ Akumulátor uchovávejte v uzavřené místnosti.
 - ▶ Akumulátor uchovávejte odděleně od provzdušňovače trávníků i od nabíječky.
 - ▶ Akumulátor uchovávejte v elektricky nevodivém obalu.
 - ▶ Akumulátor používejte a skladujte při teplotách v rozsahu od -10 °C do +50 °C.

4.10 Čištění, údržba a opravy

⚠ VAROVÁNÍ

- Pokud jsou během provádění čištění, údržby nebo opravy zasunuty bezpečnostní klíč a akumulátor, může se provzdušňovač trávníků neúmyslně zapnout. Může tak dojít k těžkému zranění osob a ke vzniku věcných škod.
 - ▶ Počkejte, dokud se válec nepřestane otáčet.



- ▶ Vytáhněte bezpečnostní klíč.



- ▶ Vyměňte akumulátor.

- Použití agresivních čisticích prostředků a čištění proudem vody nebo pomocí zahrocených předmětů může způsobit poškození provzdušňovače trávníků, válců a akumulátoru. Pokud se čištění provzdušňovače trávníků, válců a akumulátoru neprovádí správným způsobem, nelze již zajistit bezpečnou funkci součástí a bezpečnostní zařízení mohou být vyřazena z činnosti. Tento stav může způsobit těžké zranění osob.
 - ▶ Čištění provzdušňovače trávníků, válců a akumulátoru provádějte způsobem, který je popsán v tomto návodu k použití.
- Pokud se údržba nebo opravy provzdušňovače trávníků, válců a akumulátoru neprovádějí správným způsobem, nelze již zajistit bezpečnou funkci součástí a bezpečnostní zařízení mohou být vyřazena z činnosti. Tento stav může způsobit těžké zranění nebo usmrcení osob.
 - ▶ Údržbu ani opravy provzdušňovače trávníků a akumulátoru neprovádějte svépomocí.
 - ▶ Pokud je nutno provést údržbu nebo opravu provzdušňovače trávníků či akumulátoru: Vyhledejte odborného prodejce výrobků STIHL.

- ▶ Údržbu válců provádějte způsobem, který je popsán v tomto návodu k použití.
- Během provádění čištění, údržby nebo opravy válců může dojít k pohybu řezných nožů a pružných prstů. Uživatel se může o ostré řezné hrany pořezat či zranit.
 - ▶ Při práci noste pracovní rukavice z odolného materiálu.

5 Příprava provzdušňovače trávníků k použití

5.1 Příprava provzdušňovače trávníků k použití

Před každým zahájením práce je nutno provést následující kroky:

- ▶ Ujistěte se, že následující součásti jsou v bezpečném technickém stavu:
 - Provzdušňovač trávníků, 4.6.
 - Válce, 4.6.2.
 - Akumulátor, 4.6.3.
- ▶ Kontrola akumulátoru, 12.3.
- ▶ Nabítí akumulátoru na plnou kapacitu, 6.1.
- ▶ Vyčištění provzdušňovače trávníků, 17.
- ▶ Kontrola válců, 12.2.
- ▶ Namontování vodícího držadla, 7.1
- ▶ Ověření, zda v přepravní přihrádce není žádný válec, 7.2.
- ▶ Vyklopení a nastavení vodícího držadla, 8.1.
- ▶ Pokud se má materiál uvolňovaný z trávniku zachycovat do sběrného koše: Zavěšení sběrného koše, 7.3.2.
- ▶ Pokud má být materiál uvolňovaný z trávniku vzadu vyhadzován: Vyvěšení sběrného koše, 7.3.3.
- ▶ Nastavení pracovní hloubky, 13.2.
- ▶ Kontrola ovládacích prvků, 12.1.
- ▶ Pokud kroky nelze provést: Provzdušňovač trávníků nepoužívejte a vyhledejte odborného prodejce výrobků STIHL.

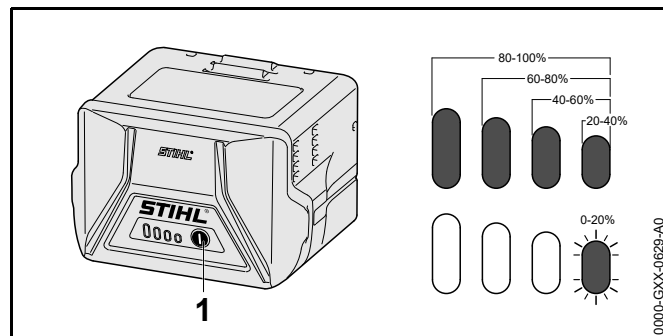
6 Nabíjení akumulátoru a světla LED

6.1 Nabíjení akumulátoru

Délka doby nabíjení závisí na různých vlivech, např. na teplotě akumulátoru nebo na teplotě okolí. Skutečná délka doby nabíjení se může odchylovat od uvedené délky doby nabíjení. Délka doby nabíjení je uvedena pod www.stihl.com/charging-times.

- ▶ Akumulátor nabíjet tak, jak je to popsáno v návodu k použití pro nabíječky STIHL AL 101, 300, 500.

6.2 Indikace stavu nabití



- ▶ Stisknout tlačítko (1). Světla LED svítí po dobu cca. 5 vteřin zeleně a udávají stav nabití.
- ▶ Pokud pravé světlo LED bliká zeleně: akumulátor nabít.

6.3 LED na akumulátoru

LED mohou udávat stav nabití akumulátoru nebo signalizovat poruchy. LED mohou svítit nebo blikat zeleně nebo červeně.

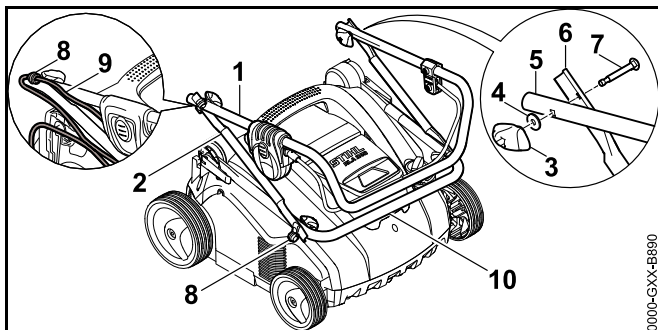
Pokud LED svítí nebo blikají zeleně, udávají stav nabití.

- ▶ Pokud LED svítí nebo blikají červeně: Odstraňte poruchy, 20.1. Provzdušňovač trávníků nebo akumulátor má poruchu.

7 Smontování provzdušňovače trávníků

7.1 Montáž vodícího držadla

- ▶ Provzdušňovač trávníků vypněte, vytáhněte bezpečnostní klíč a vyjměte akumulátor.
- ▶ Postavte provzdušňovač trávníků na rovnou plochu.

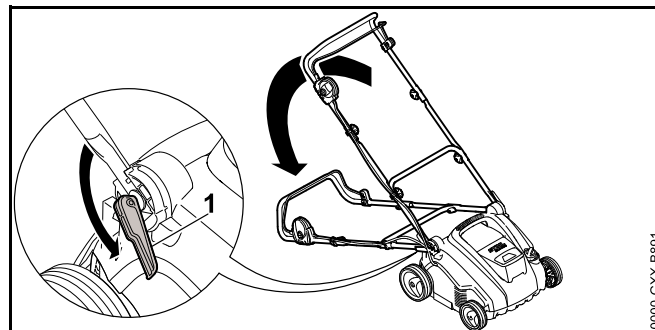


- ▶ Nasuňte držák (8) na šrouby (7).
- ▶ Horní díl vodícího držadla (1) střední díl vodícího držadla (2) nastavte tak, aby lícovaly otvory.
- ▶ Nasadíte šroub (7) a vyrovnejte jej tak, aby hlava šroubu na obou stranách doléhala ke střednímu dílu vodícího držadla (2).
- ▶ Podložku (4) nasuňte na šroub (7).
- ▶ Zašroubujte křídlovou matici (3).
- ▶ Spodní díl vodícího držadla (10) střední díl vodícího držadla (2) nastavte tak, aby lícovaly otvory.
- ▶ Nasadíte šroub (7) a vyrovnejte jej tak, aby hlava šroubu na obou stranách doléhala ke střednímu dílu vodícího držadla (2).
- ▶ Podložku (4) nasuňte na šroub (7).
- ▶ Zašroubujte křídlovou matici (3).
- ▶ Zatlačte kabel (9) do držáků (8).

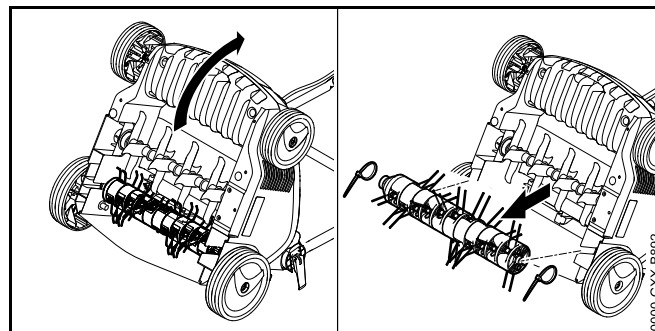
Vodící držadlo se již nemusí znovu demontovat.

7.2 Vytáhnutí vyčesávacího válce z přepravní přihrádky před prvním uvedením do provozu

- ▶ Provzdušňovač trávníků vypněte, vytáhněte bezpečnostní klíč a vyjměte akumulátor.
- ▶ Postavte provzdušňovač trávníků na rovnou plochu.



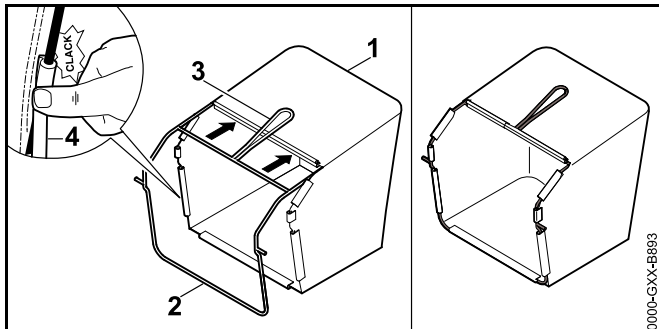
- ▶ Otevřete rychloupínací páku (1) a odklopte vodící držadlo směrem dozadu.
- ▶ Provzdušňovač trávníků pevně uchopte za spodní přepravní rukojeť a postavte zvednutím směrem dozadu.



- ▶ Odstraňte kabelové spony.
- ▶ Z přepravní přihrádky vytáhněte vyčesávací válec a bezpečně jej uschovejte.

7.3 Sestavení, zavěšení a vyvěšení sběrného koše

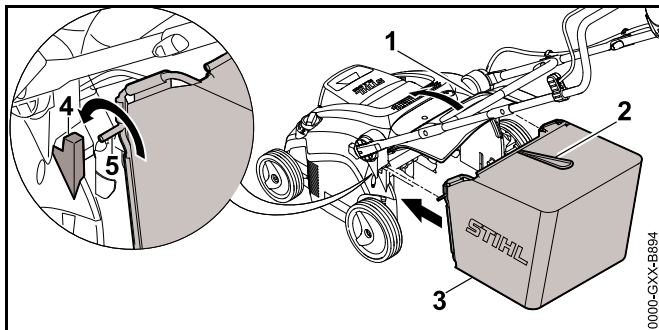
7.3.1 Smontování sběrného koše



- ▶ Natáhněte přes rám (2) tkaninu (1) tak, aby byla základová deska dole a rukojeť (3) se nacházela na vnější straně tkaniny.
- ▶ Zatlačte plastové profily (4) do rámu. Plastové profily slyšitelně zapadnou.

7.3.2 Zavěšení sběrného koše

- ▶ Vypněte provzdušňovač trávníků.



- ▶ Otevřete a podržte vyhazovací klapku (1).
- ▶ Uchopte sběrný koš (3) za rukojeť (2) a zavěste osu (5) do úchytů (4).
- ▶ Vyhazovací klapku (1) položte na sběrný koš (3).

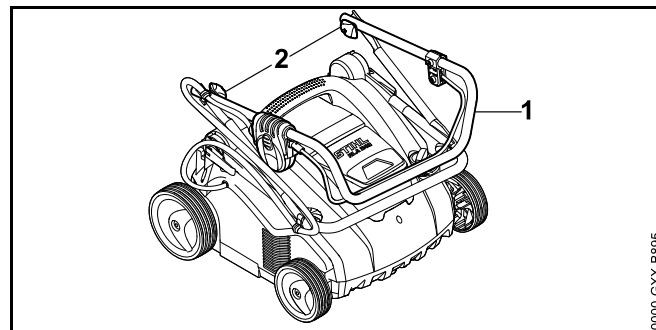
7.3.3 Vyvěšení sběrného koše

- ▶ Vypněte provzdušňovač trávníků.
- ▶ Postavte provzdušňovač trávníků na rovnou plochu.
- ▶ Otevřete a podržte vyhazovací klapku.
- ▶ Vytáhněte sběrný koš pomocí rukojeti směrem nahoru.
- ▶ Zavřete vyhazovací klapku.

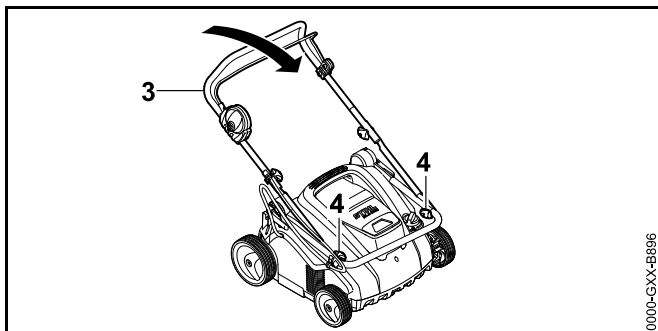
8 Nastavení provzdušňovače trávníků pro uživatele

8.1 Vyklopení a nastavení vodícího držadla

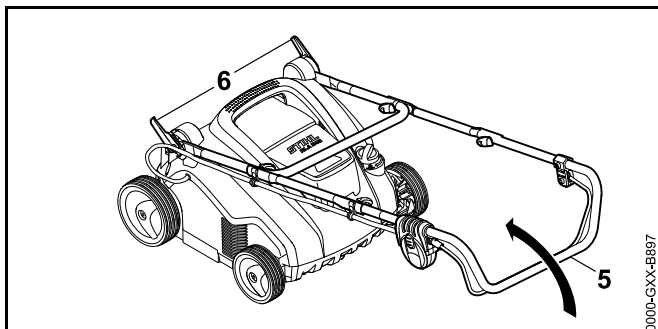
- ▶ Provzdušňovač trávníků vypněte, vytáhněte bezpečnostní klíč a vyjměte akumulátor.
- ▶ Postavte provzdušňovač trávníků na rovnou plochu.



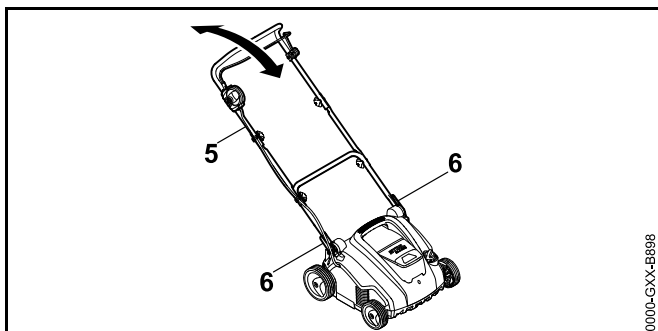
- ▶ Vyklopte horní díl vodícího držadla (1).
- ▶ Utáhněte křídlové matice (2).



- ▶ Vyklopte střední díl vodícího držadla (3).
- ▶ Utáhněte křídlové matice (4).



- ▶ Otevřete rychloupínací páky (6).
- ▶ Zcela vyklopte vodící držadlo (5).



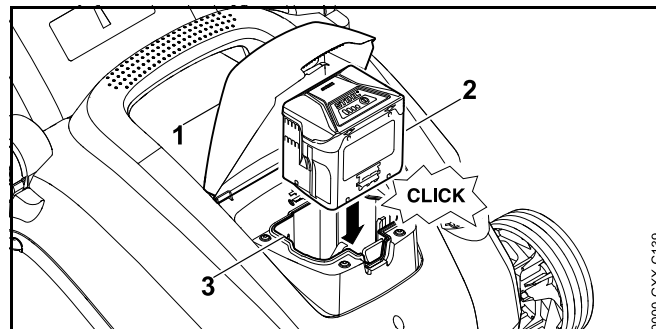
- ▶ Vodící držadlo (5) nastavte do požadované polohy a upevněte pomocí rychloupínací páky (6).

8.2 Složení vodícího držadla

- ▶ Pro vzdušňovač trávníků vypněte, vytáhněte bezpečnostní klíč a vyjměte akumulátor.
- ▶ Postavte provzdušňovač trávníků na rovnou plochu.
- ▶ Otevřete rychloupínací páku.
- ▶ Při překlápění vodícího držadla směrem dopředu dbejte na to, aby nedošlo k přiskřípnutí kabelu.

9 Vsazení a vyjmutí akumulátoru

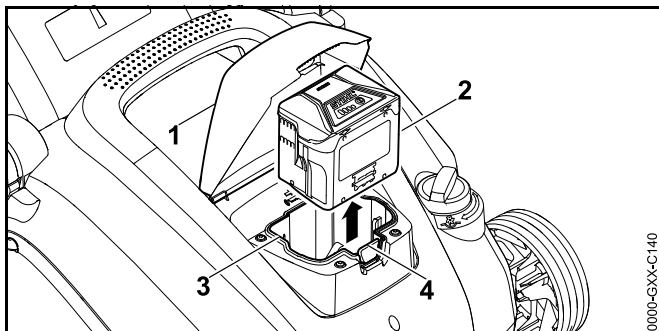
9.1 Vložení akumulátoru



- ▶ Otevřete klapku (1) až na doraz a podržte ji.
- ▶ Akumulátor (2) zatlačte až na doraz do přihrádky na akumulátor (3). Akumulátor (2) v přihrádce slyšitelně zapadne.
- ▶ Zavřete klapku (1).

9.2 Vyjmutí akumulátoru

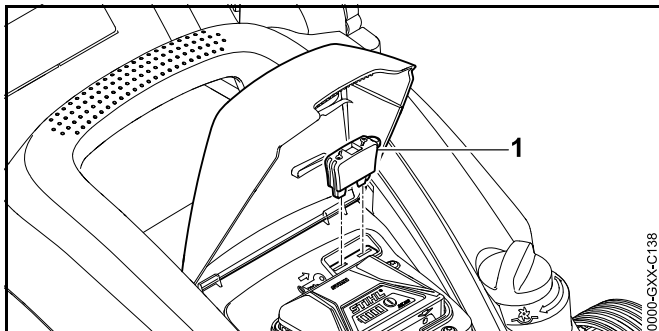
- ▶ Postavte provzdušňovač trávníků na rovnou plochu.



- ▶ Otevřete klapku (1) až na doraz a podržte ji.
- ▶ Stiskněte aretační páku (4). Akumulátor (2) je odjištěn.
- ▶ Vyměňte akumulátor (2).
- ▶ Zavřete klapku (1).

10 Zasunutí a vytažení bezpečnostního klíče

10.1 Zasunutí bezpečnostního klíče



- ▶ Otevřete klapku (1) až na doraz a podržte ji.
- ▶ Zasuňte bezpečnostní klíč (2) do otvoru na klíč (3).
- ▶ Zavřete klapku (1).

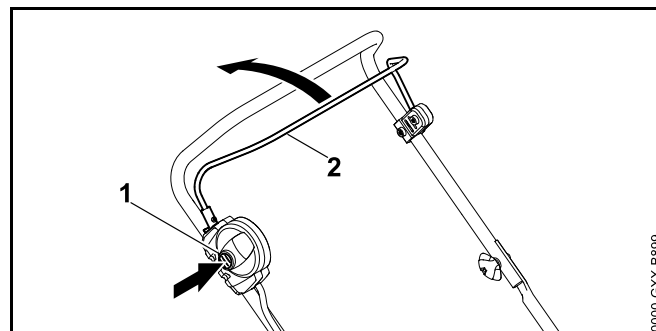
10.2 Vytažení bezpečnostního klíče

- ▶ Otevřete klapku až na doraz a podržte ji.
- ▶ Vytáhněte bezpečnostní klíč.
- ▶ Zavřete klapku.
- ▶ Bezpečnostní klíč uchovávejte mimo dosah dětí.

11 Zapnutí a vypnutí provzdušňovače trávníků

11.1 Zapnutí provzdušňovače trávníků

- ▶ Postavte provzdušňovač trávníků na rovnou plochu.



- ▶ Pravou rukou stiskněte blokovací knoflík (1) a podržte jej stisknutý.
- ▶ Levou rukou přitáhněte spínací oblouk (2) až na doraz ve směru k vodicímu držadlu a podržte jej tak, aby palec ruky obemkl vodicí držadlo. Válec se otáčí.
- ▶ Uvolněte blokovací knoflík (1).
- ▶ Pravou rukou pevně držte vodicí držadlo a spínací oblouk (2) tak, aby palec ruky obemkl vodicí držadlo.

11.2 Vypnutí provzdušňovače trávníků

- ▶ Uvolněte spínací oblouk.
- ▶ Počkejte, dokud se válec nepřestane otáčet.

- ▶ Pokud se válec dál otáčí: Vytáhněte bezpečnostní klíč, vyjměte akumulátor a vyhledejte odborného prodejce výrobků STIHL.
Provzdušňovač trávníků je vadný.

12 Kontrola provzdušňovače trávníků a akumulátoru

12.1 Kontrola ovládacích prvků

Blokovací knoflík a spínací oblouk


- ▶ Vytáhněte bezpečnostní klíč.
- ▶ Vyjměte akumulátor.
- ▶ Stiskněte a opět uvolněte blokovací knoflík.
- ▶ Přitáhněte spínací oblouk zcela ve směru k vodícímu držadlu a opět jej uvolněte.
- ▶ Pokud blokovací knoflík nebo spínací oblouk mají obtížný chod nebo se nevracejí účinkem pružiny do výchozí polohy: Provzdušňovač trávníků nepoužívejte a vyhledejte odborného prodejce výrobků STIHL.
Blokovací knoflík nebo spínací oblouk je vadný.

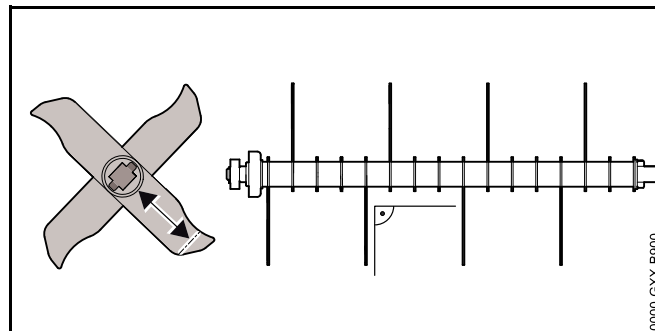
Zapnutí provzdušňovače trávníků


- ▶ Zasuňte bezpečnostní klíč.
- ▶ Vložte akumulátor.
- ▶ Pravou rukou stiskněte blokovací knoflík a podržte jej stisknutý.
- ▶ Levou rukou přitáhněte spínací oblouk až na doraz ve směru k vodícímu držadlu a podržte jej tak, aby palec ruky obemkl vodící držadlo.
Válec se otáčí.
- ▶ V případě, že červeně blikají 3 LED: Vytáhněte bezpečnostní klíč, vyjměte akumulátor a vyhledejte odborného prodejce výrobků STIHL.
Provzdušňovač trávníků má poruchu.
- ▶ Pokud se válec neotáčí: Provzdušňovač trávníků vypněte, vytáhněte bezpečnostní klíč, vyjměte akumulátor a vyhledejte odborného prodejce výrobků STIHL.
Provzdušňovač trávníků je vadný.

- ▶ Uvolněte blokovací knoflík a spínací oblouk.
Po uplynutí krátké doby se válec přestane otáčet.
- ▶ Pokud se válec dál otáčí: Vytáhněte bezpečnostní klíč, vyjměte akumulátor a vyhledejte odborného prodejce výrobků STIHL.
Provzdušňovač trávníků je vadný.

12.2 Kontrola válců

- ▶ Provzdušňovač trávníků vypněte, vytáhněte bezpečnostní klíč a vyjměte akumulátor.
- ▶ Postavte provzdušňovač trávníků na rovnou plochu.
- ▶ Provzdušňovač trávníků postavte,  17.1.



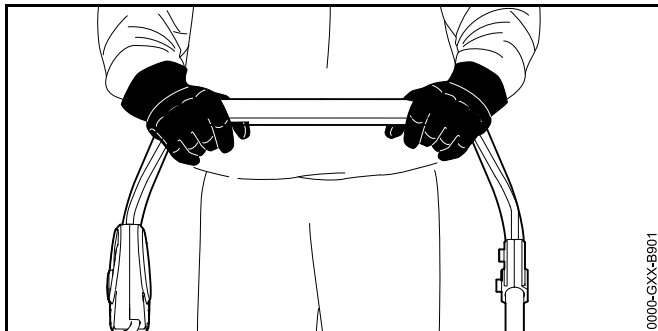
- ▶ Zkontrolujte délku řezných nožů.
Minimální délka řezných nožů je označena.
- ▶ Pokud je délka menší, než minimální limit: Vyměňte válec,  21.2.
- ▶ Pokud jsou řezné nože zdeformované: Vyhledejte odborného prodejce výrobků STIHL.
- ▶ Pokud přetrvávají nejasnosti: Vyhledejte odborného prodejce výrobků STIHL.

12.3 Kontrola akumulátoru

- ▶ Stisknout tlačítko na akumulátoru.
Světla LED svítí nebo blikají.
- ▶ Pokud světla LED nesvítí nebo neblíkají: akumulátor nepoužívat a vyhledat odborného prodejce výrobků STIHL.
V akumulátoru je porucha.

13 Práce s provzdušňovačem trávníků

13.1 Držení a vedení provzdušňovače trávníků

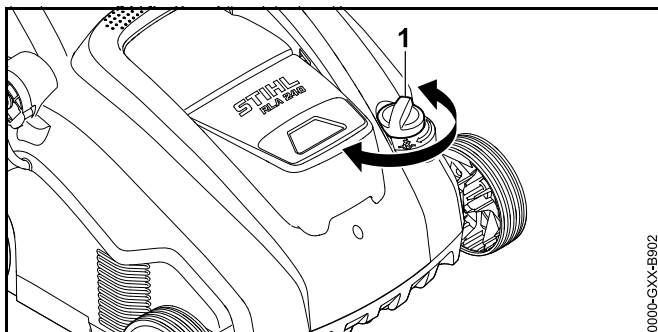


- ▶ Vodící držadlo je třeba pevně držet oběma rukama tak, aby jej obepínaly palce.

13.2 Nastavení pracovní hloubky a transportní pozice

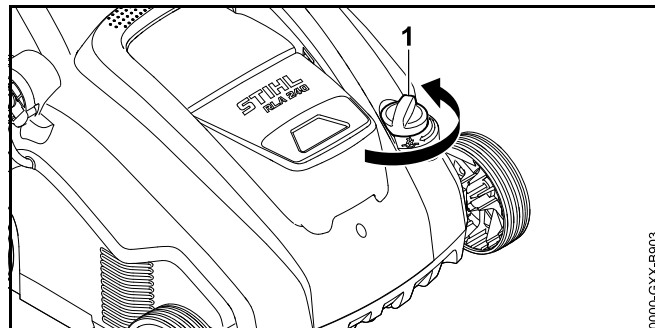
Pracovní hloubku lze plynule nastavit.

Nastavení pracovní hloubky



- ▶ Přenastavte otočné kolečko (1) do požadované polohy. Válec se zvedne a spustí.

Nastavení transportní pozice



- ▶ Otočným kolečkem (1) otáčejte proti směru hodinových ručiček až do dosažení nejvyšší polohy. Válec se zvedne, až se přestane dotýkat země.

13.3 Příprava trávniku

Čím víc bude tráva po posečení kratší, tím lépe se bude pomocí provzdušňovače trávníků obdělávat. Optimální výška trávy činí 2 až 3 cm.

- ▶ Odstraňte z pracovní oblasti předměty.
- ▶ Označte stacionární překážky (např. kořeny a kmeny stromů).
- ▶ Pokud je tráva vyšší než 3 cm: Trávnik posekejte.

13.4 Vertikutace a vyčesávání



Vertikutace pomocí vertikutačního válce

Během vertikutace dochází k naříznutí travního drnu za současného odstranění plevele, mechu, staré posečené hmoty a zplstnatělého trávníku.

- ▶ Nastavte pracovní hloubku.
 - ▶ Před zahájením nastavte válec do jeho nejvyšší polohy.
 - ▶ Válec pomalu spouštějte dolů, dokud nebude zemi lehce nařezávat. Optimální hloubka nařezávání je 2 až 3 mm.

Travní kořeny se nepoškodí.

- ▶ Pro vzdušňovač trávníků posunujte pomalu a kontrolovaně vpřed.
- ▶ Vyhněte se delšímu setrvání na stejném místě.

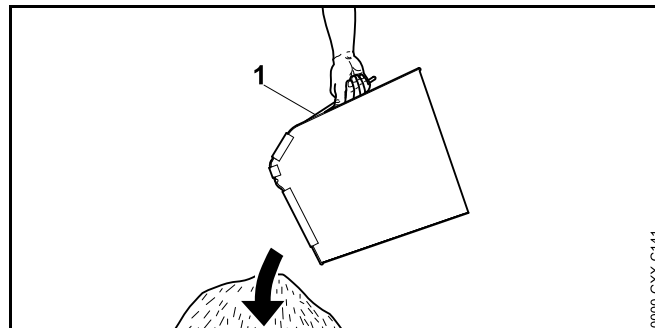
Vyčesávání pomocí vyčesávacího válce

Během vyčesávání dochází k šetrnému vyčesání zplstnatělého trávníku a přebytečného mechu, které se uvolnily vertikutací.

Navíc je předcházeno zhuňování půdy a z něho plynoucího nedostatku kyslíku v půdě.

- ▶ Nastavte pracovní hloubku.
 - ▶ Před zahájením nastavte válec do jeho nejvyšší polohy.
 - ▶ Válec pomalu spouštějte dolů, dokud se nebudou pružné prsty dotýkat země.
- ▶ Pro vzdušňovač trávníků posunujte pomalu a kontrolovaně vpřed.
- ▶ Vyhněte se delšímu setrvání na stejném místě.

13.5 Vyprázdnění sběrného koše



- ▶ Vytáhněte sběrný koš (1) pomocí rukojeti směrem nahoru.
- ▶ Vyprázdněte sběrný koš (1).

14 Po skončení práce

14.1 Po ukončení práce

- ▶ Pro vzdušňovač trávníků vypněte, vytáhněte bezpečnostní klíč a vyjměte akumulátor.
- ▶ Postavte vzdušňovač trávníků na rovnou plochu.
- ▶ Pokud je vzdušňovač trávníků mokrá: Nechejte vzdušňovač trávníků uschnout.
- ▶ Pro vzdušňovač trávníků vyčistěte.

Péče o trávník po vertikutaci

- ▶ Plochu trávníku důkladně zbavte směsí materiálů po vertikutaci.
- ▶ Trávu přihnojte a případná holá místa dosejte.
- ▶ Plochu trávníku dobře zavlažte.

Péče o trávník po vyčesání

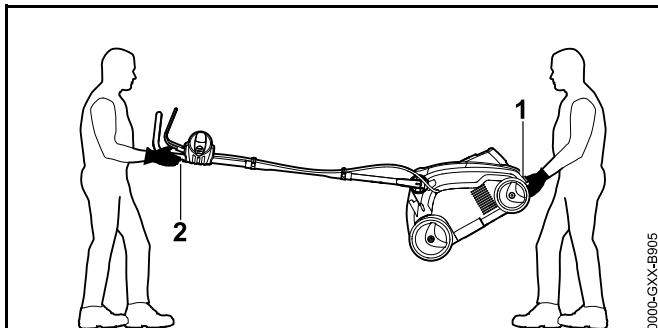
- ▶ Plochu trávníku důkladně zbavte rostlinných zbytků.
- ▶ Plochu trávníku dobře zavlažte.

15 Přeprava

15.1 Přeprava provzdušňovače trávníků

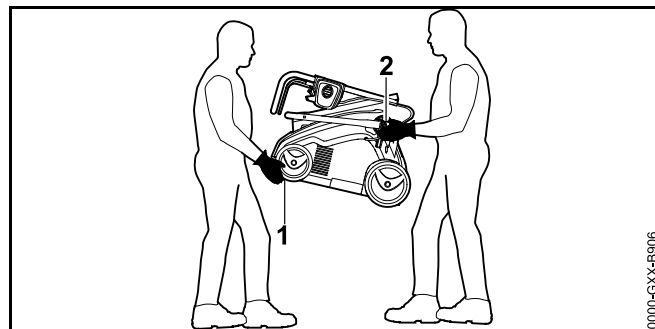
- ▶ Provzdušňovač trávníků vypněte, vytáhněte bezpečnostní klíč a vyjměte akumulátor.
- ▶ Postavte provzdušňovač trávníků na rovnou plochu.
- ▶ Vyvěste sběrný koš.
- ▶ Nastavte transportní pozici.
- ▶ Provzdušňovač trávníků posunujte pomalu a kontrolovaně vpřed.

Přenášení provzdušňovače trávníků ve dvou osobách s vodicím držadlem ve vyklopeném stavu



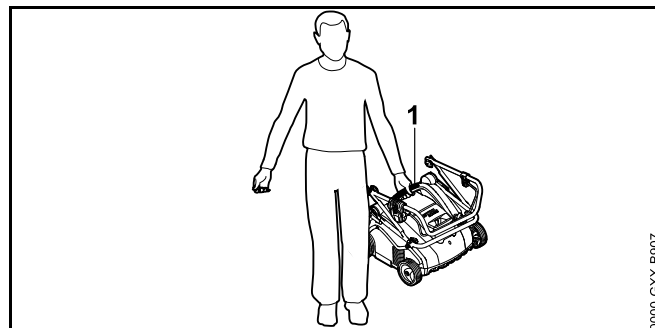
- ▶ Provzdušňovač trávníků je třeba přenášet tak, že ho pevně oběma rukama drží jedna osoba za spodní držadlo pro nošení (1) a druhá osoba obouřučně za vodicí držadlo (2).
- ▶ Ve dvou osobách provzdušňovač trávníků zvedněte a přeneste.
- ▶ Při práci noste pracovní rukavice z odolného materiálu.

Přenášení provzdušňovače trávníků ve dvou osobách se sklopeným vodicím držadlem



- ▶ Sklopte vodicí držadlo.
- ▶ Provzdušňovač trávníků je třeba přenášet tak, že ho vpředu pevně oběma rukama drží jedna osoba za spodní držadlo pro nošení (1) a druhá osoba obouřučně za úchyty spodního dílu vodicího držadla (2).
- ▶ Ve dvou osobách provzdušňovač trávníků zvedněte a přeneste.
- ▶ Při práci noste pracovní rukavice z odolného materiálu.

Přenášení provzdušňovače trávníků jednou osobou



- ▶ Sklopte vodicí držadlo.
- ▶ Provzdušňovač trávníků pevně uchopte za horní držadlo pro nošení (1).
- ▶ Provzdušňovač trávníků zvedněte a přeneste.

Přeprava provzdušňovače trávníků vozidlem

- ▶ Provzdušňovač trávníků zajistíte tak, aby se nemohl převrátit ani pohybovat.

15.2 Přeprava akumulátoru

- ▶ Vypněte provzdušňovač trávníků a vyjměte akumulátor.
- ▶ Ujistěte se, že akumulátor je v bezpečném technickém stavu.
- ▶ Akumulátor zabalte tak, aby byly splněny následující podmínky:
 - Obal je elektricky nevodivý.
 - Akumulátor se v obalu nemůže pohybovat.
- ▶ Zajistěte obal proti pohybu.

Na akumulátor se vztahují požadavky, které jsou kladeny na přepravu nebezpečného zboží. Akumulátor je klasifikován jako UN3480 (lithium-iontové baterie) a byl přezkoušen podle části III, pododstavce 38.3 příručky UN „Zkoušky a kritéria“.

Přepavní předpisy naleznete na adrese www.stihl.com/safety-data-sheets.

16 Skladování

16.1 Uskladnění provzdušňovače trávníků

- ▶ Provzdušňovač trávníků vypněte, vytáhněte bezpečnostní klíč a vyjměte akumulátor.
- ▶ Postavte provzdušňovač trávníků na rovnou plochu.
- ▶ Nastavte transportní pozici.
- ▶ Provzdušňovač trávníků uskladněte tak, aby byly splněny následující podmínky:
 - Provzdušňovač trávníků je mimo dosah dětí.
 - Provzdušňovač trávníků je čistý a suchý.

16.2 Uchovávání akumulátoru

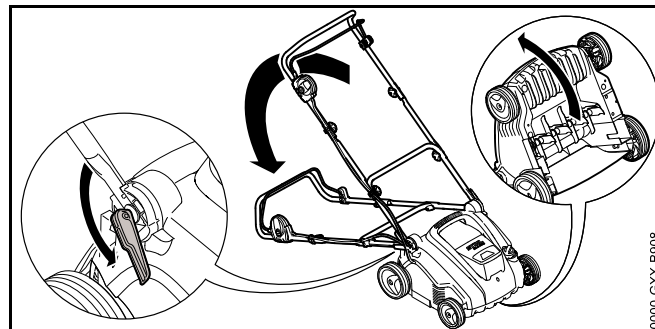
Společnost STIHL doporučuje uchovávat akumulátor ve stavu nabití mezi 40 % a 60 % (2 zeleně svítící LED).

- ▶ Akumulátor uchovávejte tak, aby byly splněny následující podmínky:
 - Akumulátor je mimo dosah dětí.
 - Akumulátor je čistý a suchý.
 - Akumulátor se nachází v uzavřené místnosti.
 - Akumulátor je oddělen od provzdušňovače trávníků i od nabíječky.
 - Akumulátor je umístěn v elektricky nevodivém obalu.
 - Akumulátor je uložen v prostředí, jehož teplota je v rozsahu od -10 °C do +50 °C.

17 Čištění

17.1 Odstavení provzdušňovače trávníků

- ▶ Provzdušňovač trávníků vypněte, vytáhněte bezpečnostní klíč a vyjměte akumulátor.
- ▶ Postavte provzdušňovač trávníků na rovnou plochu.
- ▶ Nastavte transportní pozici.
- ▶ Vyvěste sběrný koš.



- ▶ Nastavte vodící držadlo do nejnižší polohy, 8.1.
- ▶ Levou rukou vodící držadlo zatlačte směrem dolů a podržte.
- ▶ Provzdušňovač trávníků pevně uchopte pravou rukou za spodní transportní držadlo a postavte zvednutím směrem dozadu.

17.2 Čištění provzdušňovače trávníků

- ▶ Provzdušňovač trávníků vypněte, vytáhněte bezpečnostní klíč a vyjměte akumulátor.
- ▶ Postavte provzdušňovač trávníků na rovnou plochu.
- ▶ K čištění provzdušňovače trávníků použijte vlhkou tkaninu.
- ▶ Vyhazovací kanál čistěte měkkým kartáčem nebo vlhkou tkaninou.
- ▶ Odstraňte cizí tělesa z přihrádky na akumulátor a použijte vlhkou tkaninu k očištění jejich povrchů.
- ▶ K čištění elektrických kontaktů v přihrádce na akumulátor použijte štětec nebo měkký kartáč.
- ▶ K vyčištění větracích otvorů použijte štětec.
- ▶ Provzdušňovač trávníků odstavte.
- ▶ Oblast okolo válce i samotný válec očistěte pomocí měkkého kartáče nebo vlhké tkaniny.

17.3 Čištění akumulátoru

- ▶ Akumulátor vyčistit vlhkým hadrem.

18 Údržba

18.1 Intervaly údržby

Intervaly údržby závisí na okolních podmínkách a pracovních podmínkách. Společnost STIHL doporučuje následující intervaly údržby:

Po každé páté výměně válce.

- ▶ Upevňovací šrouby válce nechejte vyměnit odborným prodejcem výrobků STIHL.

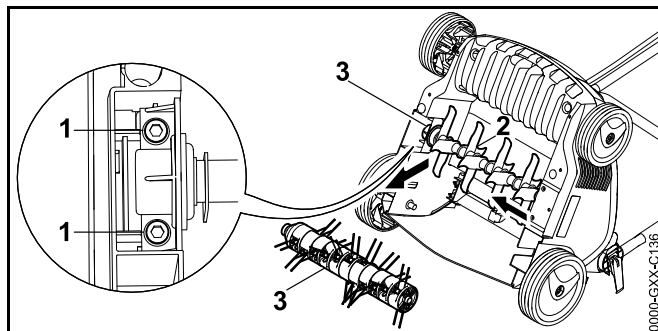
Každoročně

- ▶ Údržbu provzdušňovače trávníků si nechejte provést u odborného prodejce výrobků STIHL.

18.2 Montáž a demontáž válce

18.2.1 Demontáž válce

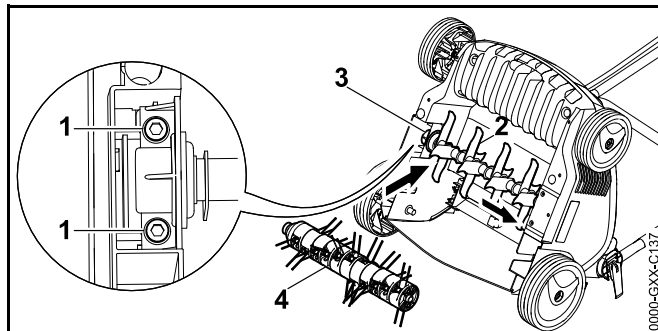
- ▶ Provzdušňovač trávníků vypněte, vytáhněte bezpečnostní klíč a vyjměte akumulátor.
- ▶ Provzdušňovač trávníků odstavte.



- ▶ Vyšroubujte šrouby (1).
- ▶ Vyjměte namontovaný válec (3) spolu s držákem (2).

18.2.2 Montáž válce

- ▶ Provzdušňovač trávníků vypněte, vytáhněte bezpečnostní klíč a vyjměte akumulátor.
- ▶ Provzdušňovač trávníků odstavte.



- ▶ Vložte do uchycení vertikální válec (2) nebo vyčesávací válec (4) spolu s držákem (3).
- ▶ Zašroubujte šrouby (1) a dotáhněte je.

19 Oprava

19.1 Oprava provzdušňovače trávníků a akumulátoru

Uživatel nesmí provádět opravy provzdušňovače trávníků, akumulátoru ani válců svépomocí.

- ▶ Pokud dojde k poškození provzdušňovače trávníků, akumulátoru nebo válců: Provzdušňovač trávníků, akumulátor či válce nepoužívejte a vyhledejte odborného prodejce výrobků STIHL.
- ▶ Pokud jsou štítky s bezpečnostními upozorněními nečitelné nebo poškozené: Nechejte štítky s bezpečnostními upozorněními vyměnit odborným prodejcem výrobků STIHL.

20 Odstranění poruch

20.1 Odstraňování poruch provzdušňovače trávníků nebo akumulátoru

Porucha	LED na akumulátoru	Příčina	Opatření
Provzdušňovač trávníků se po zapnutí nerozbíhá.	1 LED bliká zeleně.	Stav nabití akumulátoru je příliš nízký.	► Nabijte akumulátor.
	1 LED svítí červeně.	Akumulátor je příliš teplý nebo příliš studený.	► Vytáhněte bezpečnostní klíč. ► Vyjměte akumulátor. ► Nechejte akumulátor vychladnout nebo zahřát.
	3 LED blikají červeně.	Provzdušňovač trávníků má poruchu.	► Vytáhněte bezpečnostní klíč. ► Vyjměte akumulátor. ► Očistěte elektrické kontakty v přihrádce na akumulátor. ► Vložte akumulátor. ► Zapněte provzdušňovač trávníků. ► Pokud nadále červeně blikají 3 LED: Provzdušňovač trávníků nepoužívejte a vyhledejte odborného prodejce výrobků STIHL.
	3 LED svítí červeně.	Provzdušňovač trávníků je příliš teplý.	► Vytáhněte bezpečnostní klíč. ► Vyjměte akumulátor. ► Nechejte provzdušňovač trávníků vychladnout.
	4 LED blikají červeně.	Vyskytla se porucha v akumulátoru.	► Vyjměte akumulátor a znovu jej vložte. ► Zapněte provzdušňovač trávníků. ► Pokud nadále červeně blikají 4 LED: Akumulátor nepoužívejte a vyhledejte odborného prodejce výrobků STIHL.
		Elektrické spojení mezi provzdušňovačem trávníků a akumulátorem je přerušeno.	► Vytáhněte bezpečnostní klíč. ► Vyjměte akumulátor. ► Očistěte elektrické kontakty v přihrádce na akumulátor. ► Zasuňte bezpečnostní klíč. ► Vložte akumulátor.

Porucha	LED na akumulátoru	Příčina	Opatření
		Provzdušňovač trávníků nebo akumulátor jsou vlhké.	<ul style="list-style-type: none"> ▶ Vytáhněte bezpečnostní klíč. ▶ Vyjměte akumulátor. ▶ Provzdušňovač trávníků vyčistěte. ▶ Nechejte provzdušňovač trávníků nebo akumulátor uschnout.
		Odpor proti pohybu válce je příliš velký.	<ul style="list-style-type: none"> ▶ Snižte pracovní hloubku. ▶ Zkontrolujte výšku trávy a v případě potřeby ji posečte.
		Oblast kolem válce je ucpaná.	<ul style="list-style-type: none"> ▶ Provzdušňovač trávníků vyčistěte.
Provzdušňovač trávníků se během provozu vypíná.	3 LED svítí červeně.	Provzdušňovač trávníků je příliš teplý.	<ul style="list-style-type: none"> ▶ Vytáhněte bezpečnostní klíč. ▶ Vyjměte akumulátor. ▶ Nechejte provzdušňovač trávníků vychladnout. ▶ Provzdušňovač trávníků vyčistěte. ▶ Provzdušňovač trávníků nezapínejte příliš často během krátké doby. ▶ Snižte pracovní hloubku. ▶ Proveďte vertikutaci či vyčesání nízké trávy.
		Válec je zablokovaný.	<ul style="list-style-type: none"> ▶ Vytáhněte bezpečnostní klíč. ▶ Vyjměte akumulátor. ▶ Provzdušňovač trávníků vyčistěte.
		Vyskytla se elektrická porucha.	<ul style="list-style-type: none"> ▶ Vyjměte akumulátor a znovu jej vložte. ▶ Zapněte provzdušňovač trávníků.
Provzdušňovač trávníků při provozu silně vibruje.		Šrouby v držáku válce jsou povolené.	<ul style="list-style-type: none"> ▶ Šrouby pevně utáhněte.
		Válec není správně vyvážený.	<ul style="list-style-type: none"> ▶ Vyhledejte odborného prodejce výrobků STIHL.
Provozní doba provzdušňovače trávníků je příliš krátká.		Akumulátor není nabitý na plnou kapacitu.	<ul style="list-style-type: none"> ▶ Nabijte akumulátor na plnou kapacitu.

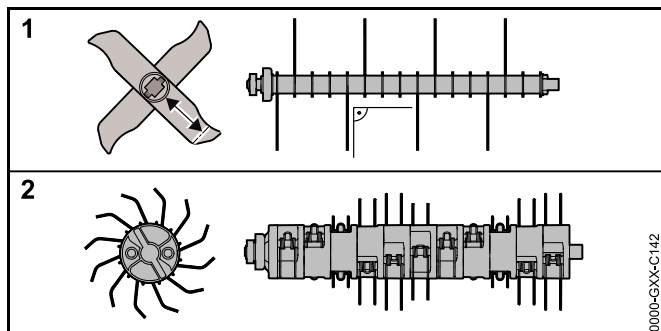
Porucha	LED na akumulátoru	Příčina	Opatření
		Je překročena doba životnosti akumulátoru.	► Vyměňte akumulátor.
		Oblast kolem válce je ucpaná.	► Provozdušňovač trávníků vyčistěte.
		Otupený nebo opotřebovaný válec.	► Zkontrolujte válce.
		Odpor proti pohybu válce je příliš velký.	► Snižte pracovní hloubku. ► Proveďte vertikutaci či vyčesání nízké trávy.
Akumulátor se vzpříčil při vkládání do přihrádky.		Vodítka nebo elektrické kontakty v přihrádce na akumulátor jsou znečištěné.	► Provozdušňovač trávníků vyčistěte.
Po vložení akumulátoru do nabíječky se nezahájí nabíjení.	1 LED svítí červeně.	Akumulátor je příliš teplý nebo příliš studený.	► Nechejte akumulátor vložený v nabíječce. Postup nabíjení se automaticky spustí, jakmile bude dosaženo teploty v přípustném rozsahu.

21 Technická data

21.1 Provozdušňovač trávníků STIHL RLA 240.0

- Vhodný akumulátor: STIHL AK
- Hmotnost bez akumulátoru: 14 kg
- Maximální objem sběrného koše: 50 l
- Pracovní šířka: 34 cm
- Otáčky: 3500 min⁻¹
- Pracovní hloubka: plynule nastavitelná, rozsah nastavení 15 mm

21.2 Válec



Vertikutační válec

- 16 pevných nožů

Vyčesávací válec

- 11 x 2 pohyblivých pružných prstů

21.3 Akumulátor STIHL AK

- technologie akumulátoru: lithium-iontová
- Napětí: 36 V
- Kapacita v Ah: viz výkonový štítek

- Obsah energie ve Wh: viz výkonový štítek
- Hmotnost v kg: viz výkonový štítek
- Přípustné tepelné pásmo pro použití a skladování: - 10 °C až + 50 °C

21.4 Hodnoty hluku a vibrací

Hodnota K pro hladinu akustického tlaku činí 3 dB(A).
Hodnota K pro hladinu akustického výkonu činí 3,2 dB(A).
Hodnota K pro hodnoty vibrací činí 2,4 m/s².

- Hladina akustického tlaku L_{pA} měřená podle normy EN 50636-2-92: 75 dB(A)
- Hladina akustického výkonu L_{WA} měřená podle směrnice 2000/14/EC: 89,2 dB(A)
- Hodnota vibrací a_{hw} měřená podle norem EN 20643, EN 50636-2-92, vodící držadlo: 4,8 m/s²

Uvedené hodnoty vibrací byly změřeny podle normované zkušební metody a mohou být používány ke vzájemnému porovnávání elektrických strojů. Skutečné hodnoty vibrací se mohou od uvedených hodnot lišit v závislosti na způsobu používání. Uvedené hodnoty vibrací mohou být používány k prvnímu odhadu míry zatěžování vibracemi. Skutečné zatěžování vibracemi je nutno stanovovat odhadem. Je možno zohledňovat také doby, během kterých je elektrický stroj vypnutý, a doby, během kterých je stroj sice zapnutý, avšak běží bez zatížení.

Informace týkající se splnění požadavků na ochranu zaměstnanců před účinky vibrací podle směrnice 2002/44/EC naleznete na adrese www.stihl.com/vib.

21.5 REACH

REACH je názvem ustanovení EG o registraci, klasifikaci a povolení chemikálií.

Informace ohledně splnění ustanovení REACH se nacházejí pod www.stihl.com/reach.

22 Náhradní díly a příslušenství

22.1 Náhradní díly a příslušenství

STIHL Tyto symboly označují originální náhradní díly STIHL a originální příslušenství STIHL.



STIHL doporučuje používat originální náhradní díly STIHL a originální příslušenství STIHL.

Originální náhradní díly STIHL a originální příslušenství STIHL jsou k dostání u odborného prodejce výrobků STIHL.

23 Likvidace

23.1 Likvidace provzdušňovače trávníků a akumulátoru

Informace týkající se likvidace obdržíte u odborného prodejce STIHL.

- ▶ Provzdušňovač trávníků, válce, akumulátor, příslušenství i obaly je nutno zlikvidovat způsobem, který je v souladu s předpisy a šetrný k životnímu prostředí.

24 Prohlášení o konformitě EU

24.1 Provzdušňovač trávníků STIHL RLA 240.0

STIHL Tirol GmbH
Hans Peter Stihl-Straße 5
6336 Langkampfen
Rakousko

tímto na svoji výhradní zodpovědnost prohlašuje, že

- Druh konstrukce: Provzdušňovač trávníků
- Výrobní značka: STIHL
- Typ: RLA 240.0

- Sériové identifikační číslo: 6291

splňuje příslušná nařízení směrnic 2000/14/EU, 2002/96/EC, 2006/42/EC, 2011/65/EU a 2014/30/EU a byla vyvinuta a vyrobena v souladu s následujícími normami platnými vždy k datu výroby: EN 60335-1 a EN 50636-2-92 (jsou-li použitelné).

Název a adresa sídla zúčastněných subjektů:
TÜV Rheinland LGA Products GmbH, Tillystraße 2, D-90431 Nürnberg, Německo

Při zjišťování měření a zaručené hladiny akustického výkonu bylo postupováno podle přílohy VIII směrnice 2000/14/EC.

- Naměřená hladina akustického výkonu: 89,2 dB(A)
- Garantovaná hladina akustického výkonu: 92 dB(A)

Technické podklady jsou uchovávány odborem schvalování výrobků společnosti STIHL Tirol GmbH.

Rok výroby a číslo stroje jsou uvedeny na provzdušňovači trávníků.

Langkampfen, 2. 9. 2019

STIHL Tirol GmbH

v zastoupení

Matthias Fleischer, vedoucí odboru výzkumu a vývoje

v zastoupení

Sven Zimmermann, vedoucí odboru kvality

25 Adresy

25.1 Hlavní sídlo firmy STIHL

ANDREAS STIHL AG & Co. KG
Postfach 1771
D-71307 Waiblingen

25.2 Distribuční společnosti STIHL

NĚMECKO

STIHL Vertriebszentrale AG & Co. KG
Robert-Bosch-Straße 13
64807 Dieburg
Telefon: +49 6071 3055358

RAKOUSKO

STIHL Ges.m.b.H.
Fachmarktstraße 7
2334 Vösendorf
Telefon: +43 1 86596370

ŠVÝCARSKO

STIHL Vertriebs AG
Isenrietstraße 4
8617 Mönchaltorf
Telefon: +41 44 9493030

ČESKÁ REPUBLIKA

Andreas STIHL, spol. s r.o.
Chrlická 753
664 42 Modřice

25.3 Dovozci firmy STIHL

BOSNA-HERCEGOVINA

UNIKOMERC d. o. o.
Bišće polje bb
88000 Mostar
Telefon: +387 36 352560

Fax: +387 36 350536

CHORVATSKO

UNIKOMERC – UVOZ d.o.o.
Sjedište:
Amruševa 10, 10000 Zagreb
Prodaja:
Ulica Kneza Ljudevita Posavskog 56, 10410 Velika Gorica
Telefon: +385 1 6370010
Fax: +385 1 6221569

TURECKO

SADAL TARIM MAKİNALARI DIŞ TİCARET A.Ş.
Alsancak Sokak, No:10 I-6 Özel Parsel
34956 Tuzla, İstanbul
Telefon: +90 216 394 00 40
Fax: +90 216 394 00 44

26 Bezpečnostně technické pokyny platné pro provzdušňovač trávníků

26.1 Úvod

Tato kapitola cituje všeobecné bezpečnostní pokyny platné pro elektricky poháněné provzdušňovače trávníků, které jsou uvedeny v příloze BB normy EN 50636-2-92.



VAROVÁNÍ

Přečtěte si všechny bezpečnostní pokyny, návody, texty k obrázkům a technické údaje, které jsou uvedeny na štítcích, jimiž je tento provzdušňovač trávníků opatřen. Zanedbání dodržování následujících pokynů může způsobit zasažení elektrickým proudem, požár nebo těžká zranění. Všechny bezpečnostní pokyny a návody si uschovejte k případnému budoucímu použití.

26.2 Zaškolení

- a) Pozorně si přečtěte pokyny. Důkladně se obeznamte s ovládacími prvky a se správným způsobem používání stroje.
- b) Nikdy nedovolte, aby stroj používaly děti nebo osoby, které nejsou s těmito pokyny obeznámeny. Minimální věk uživatele stroje mohou regulovat místně platné předpisy.
- c) Mějte na paměti, že sám uživatel stroje zodpovídá za úrazy či ohrožení jiných osob nebo poškození cizího majetku.

26.3 Příprava

- a) Při práci se strojem je vždy nutno nosit chrániče sluchu a ochranné brýle, dokud je stroj v provozu.
- b) Při práci se strojem vždy noste pevnou obuv a dlouhé kalhoty. Se strojem nikdy nepracujte bosí nebo v lehkých sandálech. Vyhněte se nošení volného oděvu nebo oděvu s visícími šňůrkami či kravatou.
- c) Pozemek, na kterém se má se strojem pracovat, důkladně zkontrolujte a odstraňte z něj všechny předměty, které mohou být strojem zachyceny a odmrštěny.
- d) Stroj používejte pouze v doporučené poloze a pouze na pevném rovném povrchu.
- e) Nepoužívejte stroj na dlážděném ani šterkovém povrchu, kde může vyvrstvení materiálu přivodit zranění.
- f) Před zapnutím stroje vždy zkontrolujte, zda jsou všechny šrouby, matice, čepy a další upevnění dobře zajištěny a zda jsou bezpečnostní zařízení i ochranné mřížky na svém místě. Opatřované nebo poškozené štítky je nutno vyměnit.
- g) Stroj nikdy nepoužívejte, jsou-li v blízkosti zvířata nebo osoby, zvláště děti.

26.4 Provoz

- a) Pracujte jen za denního světla nebo při dobrém umělém osvětlení.
- b) Vyhněte se používání stroje na mokré trávě.

- c) Vždy dbejte na dobrou stabilitu, zejména při práci na svahu.
- d) Neběhejte, chodte.
- e) Používejte stroj v příčném směru ke svahu, nikdy se nepohybujte přímo nahoru či dolů.
- f) Při změně směru jízdy na svahu buďte obzvláště opatrní.
- g) Neprovádějte vertikutaci ani vyčesávání na příliš příkrých svazích.
- h) Buďte obzvláště opatrní při otáčení nebo při přitahování stroje k sobě.
- i) Je-li stroj třeba naklonit za účelem přepravy po jiné než travnaté ploše či provádění se přemísťování stroje mezi jednotlivými sečenými plochami, zastavte řezné hroty.
- j) Stroj nikdy nepoužívejte s poškozenými bezpečnostními zařízeními či ochrannými mřížkami nebo bez namontovaných bezpečnostních zařízení, např. bez nárazových plechů nebo bez sběrných košů.
- k) Opatrně nastartujte motor podle návodu k použití a zajistěte, aby se chodidla nacházela v dostatečné vzdálenosti od řezných hrotů.
- l) Při spuštění nebo zapínání motoru nesmí být stroj nakloněn, pokud nadzvednutí stroje není nutné k provedení příslušného postupu. V takovém případě je nutno stroj naklonit pouze v nezbytně nutné míře, a přitom nadzvednout vždy jen tu stranu, která je odvrácena od uživatele. Vždy se ujistěte, že jsou obě ruce v pracovní poloze, ještě než se stroj vrátí zpět na zem.
- m) Nikdy nepřenášejte stroj, je-li jeho pohon v chodu.
- n) Dbejte na to, abyste nikdy nevložiteli do prostoru rotujících částí nohy nebo ruce. Zdržujte se vždy v dostatečné vzdálenosti od vyhazovacího otvoru.
- o) Vypněte motor a vytáhněte bezpečnostní klíč. Ujistěte se, že se všechny pohyblivé součásti zcela zastavily:
 - kdykoli se od stroje vzdalujete;
 - než začnete uvolňovat zablokované díly nebo čistit ucpaný vyhazovací kanál;
 - než stroj zkontrolujete, vyčistíte nebo na něm provedete jakékoli práce;

- po kontaktu s cizím předmětem. Zkontrolujte, zda nedošlo k poškození stroje, a proveďte potřebnou údržbu dříve, než stroj opět spustíte a budete s ním pracovat.

pokud stroj začne nezvykle silně vibrovat, je zapotřebí provést okamžitou kontrolu;

- vyhledejte poškození;
- zajistěte provedení potřebných oprav poškozených součástí;
- pátrejte po uvolněných součástech a pevně je dotáhněte.

části zcela zastavily. Dříve než přistoupíte k inspekcím, nastavování atd., nechejte stroj vychladnout. Zacházejte se strojem šetrně a udržujte ho čistý.

- j) Uchovávejte stroj mimo dosah dětí.

26.5 Údržba a skladování

- Ujistěte se, že jsou všechny matice, čepy a šrouby utažené a stroj se nachází v bezpečném provozním stavu.
- Pravidelně kontrolujte sběrný koš, není-li opotřebovaný, ztracený či nefunkční.
- Opotřebované nebo poškozené díly z bezpečnostních důvodů vždy vyměňte.
- Mějte na paměti, že u strojů s vícero řeznými nástavbami může mít pohyb jedné z nich za následek otočení i všech ostatních.
- Při nastavování stroje dbejte na to, aby nemohlo dojít k přivření prstů mezi pohyblivými řeznými nástavbami a nepohyblivými součástmi stroje.
- Před odstavením stroje na delší dobu nechejte nejprve vychladnout motor.
- Při provádění údržby řezných nástaveb mějte na paměti, že se mohou uvést do pohybu i při vypnutém pohonu.
- Opotřebované nebo poškozené díly z bezpečnostních důvodů vždy vyměňte. Používejte výlučně originální náhradní díly a příslušenství.
- Je-li stroj zastaven z důvodu údržby, kontroly, uskladnění nebo výměny částí příslušenství, vypněte pohon, vyjměte bezpečnostní klíč a zajistěte, aby se veškeré pohyblivé