

# STIHL

## STIHL RMA 443 VC, 443 PV, 448 VC, 448 PV

Uputa za uporabu  
Návod k použití  
Használati utasítás  
Návod na obsluhu



Lietošanas instrukcija  
Інструкція з експлуатації  
Қолдану нұсқаулығы  
Kullanma talimatı  
Udhëzimi për përdorim  
Instrukcja użytkowania  
Kasutusjuhend  
Eksploataavimo instrukcija  
Ръководство за употреба  
Instrucțiuni de utilizare  
Uputstvo za upotrebu  
Navodilo za uporabo



## Obsah

|   |           |  |           |
|---|-----------|--|-----------|
| <b>1 Úvod</b> .....   | <b>36</b> | 9.1 Vložení akumulátoru .....                            | 50        |
| <b>2 Informace k tomuto návodu k použití</b> .....              | <b>36</b> | 9.2 Vyjmutí akumulátoru .....                            | 51        |
| 2.1 Platné dokumenty .....                                      | 36        | <b>10 Zasunutí a vytažení bezpečnostního klíče</b> ..... | <b>51</b> |
| 2.2 Označení varovných odkazů v textu .....                     | 37        | 10.1 Zasunutí bezpečnostního klíče .....                 | 51        |
| 2.3 Symboly v textu .....                                       | 37        | 10.2 Vytažení bezpečnostního klíče .....                 | 51        |
| <b>3 Přehled</b> .....  | <b>37</b> | <b>11 Zapnutí a vypnutí sekačky na trávu</b> .....       | <b>51</b> |
| 3.1 Sekačka na trávu a akumulátor .....                         | 37        | 11.1 Zapnutí a vypnutí řezného nože .....                | 51        |
| 3.2 Symboly .....   | 38        | 11.2 Zapnutí a vypnutí vlastního pojezdu .....           | 52        |
| <b>4 Bezpečnostní pokyny</b> .....                              | <b>39</b> | <b>12 Kontrola sekačky na trávu a akumulátoru</b> .....  | <b>53</b> |
| 4.1 Varovné symboly .....                                       | 39        | 12.1 Vyzkoušení ovládacích prvků .....                   | 53        |
| 4.2 Předepsané použití .....                                    | 40        | 12.2 Kontrola řezného nože .....                         | 53        |
| 4.3 Požadavky týkající se uživatele .....                       | 40        | 12.3 Kontrola akumulátoru .....                          | 54        |
| 4.4 Oděv a vybavení .....                                       | 41        | <b>13 Práce se sekačkou na trávu</b> .....               | <b>54</b> |
| 4.5 Pracovní pásma a okolí .....                                | 41        | 13.1 Držení a vedení sekačky na trávu .....              | 54        |
| 4.6 Bezpečnosti odpovídající stav .....                         | 42        | 13.2 Nastavení výšky sečení .....                        | 54        |
| 4.7 Práce .....   | 44        | 13.3 Zapnutí režimu ECO .....                            | 55        |
| 4.8 Přeprava .....  | 45        | 13.4 Sečení .....  | 55        |
| 4.9 Skladování .....  | 45        | 13.5 Vyprázdnění sběrného koše na trávu .....            | 56        |
| 4.10 Čištění, údržba a opravy .....                             | 46        | <b>14 Po skončení práce</b> .....                        | <b>56</b> |
| <b>5 Příprava sekačky na trávu k použití</b> .....              | <b>47</b> | 14.1 Po ukončení práce .....                             | 56        |
| 5.1 Příprava sekačky na trávu k použití .....                   | 47        | <b>15 Přeprava</b> .....                                 | <b>57</b> |
| <b>6 Nabíjení akumulátoru a světla LED</b> .....                | <b>48</b> | 15.1 Přeprava sekačky na trávu .....                     | 57        |
| 6.1 Nabíjení akumulátoru .....                                  | 48        | 15.2 Přeprava akumulátoru .....                          | 57        |
| 6.2 Zobrazení stavu nabití .....                                | 48        | <b>16 Skladování</b> .....                               | <b>57</b> |
| 6.3 LED na akumulátoru .....                                    | 48        | 16.1 Uskladnění sekačky na trávu .....                   | 57        |
| <b>7 Smontování sekačky na trávu</b> .....                      | <b>48</b> | 16.2 Uchovávání akumulátoru .....                        | 57        |
| 7.1 Montáž vodícího držadla .....                               | 48        | <b>17 Čištění</b> .....                                  | <b>58</b> |
| 7.2 Sestavení, zavěšení a vyvěšení sběrného koše na trávu ..... | 49        | 17.1 Odstavení sekačky na trávu .....                    | 58        |
| <b>8 Nastavení sekačky na trávu pro uživatele</b> .....         | <b>50</b> | 17.2 Čištění sekačky na trávu .....                      | 58        |
| 8.1 Nastavení vodícího držadla .....                            | 50        | 17.3 Čištění akumulátoru .....                           | 58        |
| 8.2 Složení vodícího držadla .....                              | 50        | <b>18 Údržba</b> .....                                   | <b>58</b> |
| <b>9 Vsazení a vyjmutí akumulátoru</b> .....                    | <b>50</b> | 18.1 Demontáž a montáž řezného nože .....                | 58        |
|   |           | 18.2 Ostření a vyvažování řezného nože .....             | 59        |



Tento návod k použití je chráněn autorským zákonem. Veškerá práva zůstávají vyhrazena, zejména právo reprodukce, překladu a zpracování elektronickými systémy.

|   |           |
|---|-----------|
| <b>19 Oprava</b> .....  | <b>60</b> |
| 19.1 Oprava sekačky na trávu a akumulátoru. ....  | 60        |
| <b>20 Odstranění poruch</b> .....   | <b>61</b> |
| 20.1 Odstraňování poruch sekačky na trávu nebo akumulátoru. ....                        | 61        |
| <b>21 Technická data</b> .....  | <b>64</b> |
| 21.1 Sekačka na trávu STIHL RMA 443.2 VC, RMA 443.2 PV, RMA 448.2 VC, RMA 448.2 PV .... | 64        |
| 21.2 Řezný nůž .....  | 64        |
| 21.3 Akumulátor STIHL AP .....  | 64        |
| 21.4 Hodnoty zvuku a vibrací. ....  | 64        |
| 21.5 REACH .....  | 65        |
| <b>22 Náhradní díly a příslušenství</b> .....   | <b>65</b> |
| 22.1 Náhradní díly a příslušenství. ....  | 65        |
| 22.2 Důležité náhradní díly. ....   | 65        |
| <b>23 Likvidace</b> .....   | <b>65</b> |
| 23.1 Likvidace sekačky na trávu. ....   | 65        |
| <b>24 Prohlášení o konformitě EU</b> .....  | <b>66</b> |
| 24.1 Sekačka na trávu STIHL RMA 443.2 VC, RMA 443.2 PV, RMA 448.2 VC, RMA 448.2 PV .... | 66        |
| <b>25 Adresy</b> .....  | <b>66</b> |
| 25.1 Hlavní sídlo firmy STIHL .....   | 66        |
| 25.2 Distribuční společnosti STIHL .....  | 66        |
| 25.3 Dovozci firmy STIHL .....  | 67        |
| <b>26 Bezpečnostně technické pokyny platné pro sekačku na trávu</b> .....               | <b>67</b> |
| 26.1 Úvod. ....   | 67        |
| 26.2 Zaučení. ....  | 67        |
| 26.3 Přípravná opatření .....   | 68        |
| 26.4 Manipulace .....   | 68        |
| 26.5 Údržba a skladování .....  | 69        |

## 1 Úvod

Vážená zákaznice, vážený zákazníku,

těší nás, že jste se rozhodli pro firmu STIHL. Vyuvíjíme a vyrábíme naše výrobky ve špičkové kvalitě podle potřeb našich zákazníků. Tím vznikají výrobky s vysokým stupněm spolehlivosti i při extrémním namáhání.

STIHL je zárukou špičkové kvality také v servisních službách. Náš odborný prodej zajišťuje kompetentní poradenství a instruktáž, jakož i obsáhlou technickou podporu.

STIHL se výslovně zasazuje za trvale udržitelné a zodpovědné zacházení s přírodou. Tento návod k použití Vám má být oporou při bezpečném a ekologickém používání Vašeho výrobku STIHL po dlouhý čas.

Děkujeme Vám za Vaši důvěru a přejeme mnoho spokojenosti s Vaším výrobkem STIHL.



Dr. Nikolas Stihl

**DŮLEŽITÉ! PŘED POUŽITÍM SI NÁVOD PŘEČTĚTE A ULOŽTE JEJ PRO DALŠÍ POTŘEBU.**

## 2 Informace k tomuto návodu k použití

### 2.1 Platné dokumenty

Tento návod k použití platí jako originální návod k použití výrobce ve smyslu evropské směrnice 2006/42/EC.

Platí místní bezpečnostní předpisy.

- Kromě tohoto návodu k použití si přečtete následující dokumenty, ujistěte se, že jste jim porozuměli, a uschovejte si je:

- Bezpečnostní pokyny k akumulátoru STIHL AP
- Návod k použití nabíječek STIHL AL 101, 300, 500
- Bezpečnostní informace k akumulátorům STIHL a výrobkům se zabudovaným akumulátorem:  
[www.stihl.com/safety-data-sheets](http://www.stihl.com/safety-data-sheets)

## 2.2 Označení varovných odkazů v textu

### ⚠ NEBEZPEČÍ

Odkaz upozorňuje na nebezpečí, která vedou k těžkým úrazům či úmrtí.

- ▶ Uvedená opatření mohou zabránit těžkým úrazům či úmrtí.

### ⚠ VAROVÁNÍ

Odkaz upozorňuje na nebezpečí, která **mohou** vést k těžkým úrazům či úmrtí.

- ▶ Uvedená opatření mohou zabránit těžkým úrazům či úmrtí.

### UPOZORNĚNÍ

Odkaz upozorňuje na nebezpečí, která mohou vést k věcným škodám.

- ▶ Uvedená opatření mohou zabránit věcným škodám.

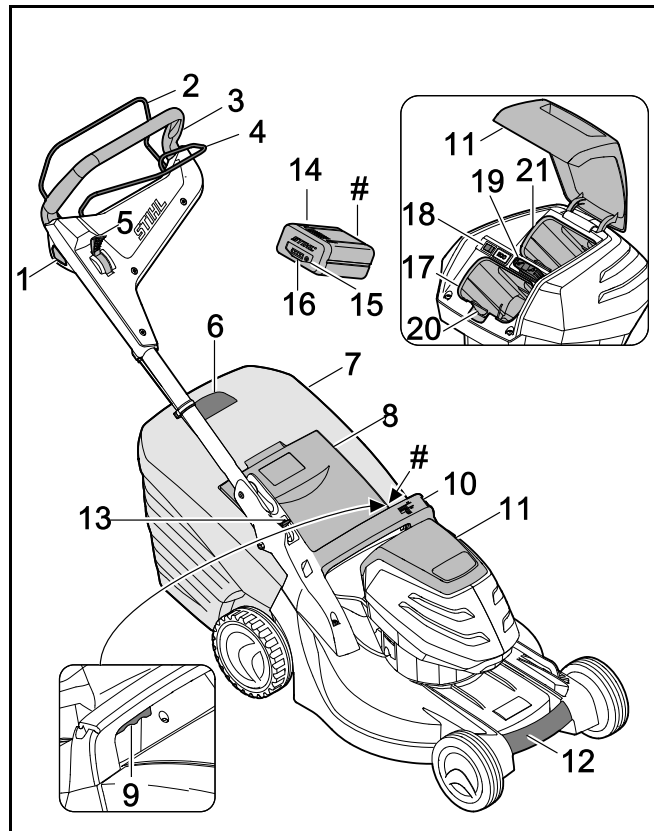
## 2.3 Symboly v textu



Tento symbol odkazuje na kapitolu v tomto návodu k použití.

## 3 Přehled

### 3.1 Sekačka na trávu a akumulátor



#### 1 Blokovací knoflík

Blokovací knoflík umožňuje v součinnosti se spínacím obloukem pro sečení zapínání a vypínání řezného nože.

#### 2 Spínací oblouk pro sečení

Spínací oblouk pro sečení zapíná a vypíná v součinnosti s blokovacím knoflíkem řezné nože.

**3 Vodicí držadlo**

Vodicí držadlo slouží k přidržování, vedení a přepravování sekačky na trávu.

**4 Spínací oblouk pro vlastní pojezd**

Spínací oblouk pro vlastní pojezd slouží k zapínání a vypínání funkce vlastního pojezdu.

**5 Páka**

Páka slouží k nastavování rychlosti vlastního pojezdu.

**6 Indikátor naplnění sběrného koše**

Indikátor naplnění ukazuje naplnění sběrného koše na trávu.

**7 Sběrný koš na trávu**

Sběrný koš na trávu zachycuje posečenou trávu.

**8 Vyhazovací klapka**

Vyhazovací klapka uzavírá vyhazovací kanál.

**9 Páka**

Páka slouží k nastavování výšky sečení.

**10 Rukojeť**

Rukojeť slouží k přidržování sekačky na trávu při nastavování výšky sečení a k přepravě sekačky na trávu.

**11 Klapka**

Klapka zakrývá akumulátor a bezpečnostní klíč.

**12 Transportní držadlo**

Transportní držadlo slouží k přepravě sekačky na trávu.

**13 Páka**

Páka slouží k nastavování a ke sklápění vodicího držadla.

**14 Akumulátor**

Akumulátor napájí sekačku na trávu elektrickou energií.

**15 Tlačítko**

Tlačítko aktivuje LED na akumulátoru.

**16 LED**

LED udávají stav nabití akumulátoru a signalizují poruchy.

**17 Příhrádka pro akumulátor**

Do příhrádky na akumulátor se vkládá akumulátor.

**18 Spínač ECO**

Spínač ECO zapíná a vypíná režim ECO.

**19 Bezpečnostní klíč**

Bezpečnostní klíč aktivuje sekačku na trávu.

**20 Aretační páka**

Aretační páka přidržuje akumulátor v příhradce na akumulátor.

**RMA 443.2 PV, RMA 448.2 PV:****21 Příhrádka pro akumulátor**

Do příhrádky pro akumulátor se vkládá druhý akumulátor.

**RMA 443.2 VC, RMA 448.2 VC:****21 Přepravní příhrádka**

Do přepravní příhrádky se vkládá náhradní akumulátor.

**# Typový štítek se sériovým číslem stroje****3.2 Symboly**

Na sekačce na trávu a na akumulátoru mohou být umístěny symboly, které mají následující význam:



Tento symbol označuje bezpečnostní klíč.



Tento symbol označuje otvor na klíč.



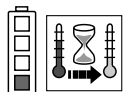
Tento symbol označuje spínač ECO.



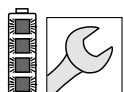
Tento symbol označuje páku pro nastavení výšky sečení.



Tento symbol udává hmotnost sekačky na trávu bez akumulátoru.



1 kontrolka LED svítí červeně. Akumulátor je příliš teplý nebo příliš studený.



4 LED blikají červeně. Vyskytla se porucha v akumulátoru.



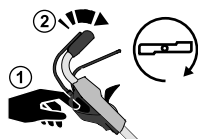
**LWA** Zaručená hladina akustického výkonu podle směrnice 2000/14/EC v dB(A) umožňující porovnávání emisí hluku u různých výrobků.



Údaj vedle symbolu odkazuje na energetickou kapacitu akumulátoru podle specifikace výrobce článků. Energie, která je k dispozici při použití, je nižší.



Výrobek se nesmí likvidovat společně s domovním odpadem.



Zapněte a vypněte řezný nůž.



Nastavte rychlost jízdy.



Sekačka na trávu jezdí v této poloze maximální rychlostí.



Sekačka na trávu jezdí v této poloze minimální rychlostí.

## 4 Bezpečnostní pokyny

### 4.1 Varovné symboly

Varovné symboly, které jsou umístěny na sekačce na trávu nebo na akumulátoru, mají následující význam:



Dodržujte bezpečnostní pokyny a související opatření.



Přečtěte si návod k použití, ujistěte se, že jste mu porozuměli, a uschovejte si jej.



Pozor na odmrštěné objekty – udržujte si odstup a zabraňte přístupu třetích osob.



Nikdy se nedotýkejte otáčejícího se řezného nože.



Během přerušení práce, přepravy, uskladnění, údržby nebo opravy vyjmějte akumulátor.



Během přerušení práce, přepravy, uskladnění, údržby nebo opravy vytahujte bezpečnostní klíč.



Dodržujte bezpečnostní odstup.



Chraňte akumulátor před nadměrnou teplotou a ohněm.



Akumulátor neponožte do kapalin.



Dodržujte přípustný teplotní rozsah akumulátoru.

## 4.2 Předepsané použití

Sekačka na trávu STIHL RMA 443 VC, RMA 443 PV, RMA 448 VC nebo RMA 448 PV slouží k sečení suché trávy.

Sekačka na trávu je napájena elektrickou energií z akumulátoru STIHL AP.

## VAROVÁNÍ

- Akumulátory, které nejsou schváleny společností STIHL pro sekačku na trávu, mohou způsobit požár nebo výbuch. Může tak dojít k těžkému nebo smrtelnému zranění osob a ke vzniku věcných škod.
  - ▶ Sekačku na trávu používejte s akumulátorem STIHL AP.
- V případě, že se sekačka na trávu nebo akumulátor nepoužívají v souladu s určením, může dojít k těžkému nebo smrtelnému zranění osob a ke vzniku věcných škod.
  - ▶ Sekačku na trávu a akumulátor používejte způsobem, který je popsán v tomto návodu k použití.

## 4.3 Požadavky týkající se uživatele

### VAROVÁNÍ

- Uživatelé, kteří neabsolvovali zaškolení, nedokáží rozpoznat nebo odhadnout nebezpečí, která jsou s používáním sekačky na trávu a akumulátoru spojena. Může tak dojít k těžkému nebo smrtelnému zranění uživatele nebo jiných osob.



- ▶ Přečtěte si návod k použití, ujistěte se, že jste mu porozuměli, a uschovejte si jej.

- ▶ V případě, že sekačka na trávu nebo akumulátor budou předány jiné osobě: Předajte také návod k použití.
- ▶ Ujistěte se, že uživatel splňuje následující požadavky:
  - Uživatel je odpočatý.
  - Uživatel je tělesně, smyslově i duševně schopný obsluhovat sekačku na trávu i akumulátor a pracovat s nimi. Pokud je uživatel fyzicky, smyslově nebo mentálně omezen, může s nimi pracovat pouze pod dohledem nebo podle pokynů odpovědné osoby.
  - Uživatel dokáže rozpoznat a posoudit nebezpečí, která jsou se sekačkou na trávu a s akumulátorem spojena.
  - Uživatel si je vědom toho, že je zodpovědný za nehody a škody.
  - Uživatel je plnoletý nebo byl v souladu s vnitrostátními předpisy vyškolen pod profesním dohledem.
  - Uživatel před zahájením používání sekačky na trávu absolvoval pracovní zaškolení u odborného prodejce výrobků STIHL nebo u odborně způsobilé osoby.
  - Uživatel není pod vlivem alkoholu, léků nebo drog.
- ▶ Pokud přetrvávají nejasnosti: vyhledejte odborného prodejce výrobků STIHL.

#### 4.4 Oděv a vybavení

### ⚠ VAROVÁNÍ

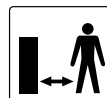
- Během práce mohou být vysokou rychlostí vymršťovány do výšky různé předměty. Uživatel může být zraněn.
  - ▶ Při práci proto noste dlouhé kalhoty z odolného materiálu.
- Během práce může docházet k rozvíření prachu. Vdechovaný prach může škodit zdraví a vyvolávat alergické reakce.
  - ▶ V případě, že dochází k rozvíření prachu: Noste ochrannou masku proti prachu.
- Nevhodný oděv se může zaplétat ve dřevinách a houští nebo zachytávat v sekačce na trávu. Uživatel, který nepoužívá vhodný oděv, může být těžce zraněn.
  - ▶ Noste těsně přiléhající oděv.
  - ▶ Před zahájením práce odkládejte šály a šperky.
- Během provádění čištění, údržby nebo přepravy může uživatel přijít do styku s řezným nožem. Uživatel může být zraněn.
  - ▶ Při práci noste pracovní rukavice z odolného materiálu.
- V případě, že uživatel nosí nevhodnou obuv, může uklouznout. Uživatel může být zraněn.
  - ▶ Noste pevnou, uzavřenou obuv s protiskluzovou podrážkou.
- Během ostření řezných nožů může docházet k vymršťování částic materiálu. Uživatel může být zraněn.
  - ▶ Noste těsně přiléhající ochranné brýle. Vhodné ochranné brýle, které jsou přezkoušeny podle normy EN 166 nebo podle národních předpisů a opatřeny odpovídajícím označením, jsou dostupné v obchodní síti.
  - ▶ Při práci noste pracovní rukavice z odolného materiálu.

#### 4.5 Pracovní pásma a okolí

##### 4.5.1 Sekačka na trávu

### ⚠ VAROVÁNÍ

- Nezúčastněné osoby, děti a zvířata nedokážou rozpoznat a posoudit nebezpečí, která jsou spojena se sekačkou na trávu a s vymršťovanými předměty. Může tak dojít k těžkému zranění nezúčastněných osob, dětí a zvířat a ke vzniku věcných škod.



- ▶ Zajistěte, aby se nezúčastněné osoby, děti ani zvířata nepřibližovaly k pracovní oblasti.

- ▶ Dodržujte bezpečnostní odstup od předmětů.
- ▶ Sekačku na trávu nenechávejte bez dozoru.
- ▶ Zajistěte, aby si děti nemohly se sekačkou na trávu hrát.
- Sekačka na trávu není chráněna proti vodě. Při práci v dešti nebo ve vlhkém okolním prostředí může dojít k zasažení elektrickým proudem. Může dojít ke zranění uživatele a poškození sekačky na trávu.
  - ▶ Nepracujte v dešti ani ve vlhkém okolním prostředí.
  - ▶ Nesekejte mokrou trávu.
- Elektrické součásti sekačky na trávu mohou vytvářet jiskry. Jiskry mohou způsobit požár nebo výbuch v okolí, kde se nacházejí snadno vznítitelné nebo výbušné materiály či předměty. Může tak dojít k těžkému nebo smrtelnému zranění osob a ke vzniku věcných škod.
  - ▶ Nepracujte v prostředí, kde se nacházejí snadno vznítitelné a výbušné látky.



## 4.5.2 Akumulátor

**⚠ VAROVÁNÍ**

- Nezúčastněné osoby, děti a zvířata nedokáží rozpoznat a posoudit nebezpečí, která jsou s akumulátorem spojena. Následkem toho může dojít k těžkému zranění nezúčastněných osob, dětí a zvířat.
  - ▶ Je nutno zajistit, aby se nezúčastněné osoby, děti a zvířata zdržovaly v bezpečné vzdálenosti.
  - ▶ Akumulátor nenechávejte bez dozoru.
  - ▶ Zajistěte, aby si děti nemohly s akumulátorem hrát.
- Akumulátor není chráněn proti veškerým vlivům okolního prostředí. V případě, že je akumulátor vystaven určitým vlivům okolního prostředí, může vzplanout nebo vybuchnout. Následkem toho může dojít k těžkému zranění osob a ke vzniku věcných škod.



- ▶ Akumulátor chraňte před nadměrnou teplotou a ohněm.
- ▶ Akumulátor nevhazujte do ohně.



- ▶ Akumulátor používejte a skladujte při teplotách v rozsahu od  $-10\text{ }^{\circ}\text{C}$  do  $+50\text{ }^{\circ}\text{C}$ .



- ▶ Akumulátor neponořujte do kapalin.

- ▶ K akumulátoru se nepřibližujte s kovovými předměty.
- ▶ Akumulátor nevystavujte působení vysokého tlaku.
- ▶ Akumulátor nevystavujte působení mikrovlnného záření.
- ▶ Akumulátor chraňte před chemikáliemi a solemi.

## 4.6 Bezpečnosti odpovídající stav

## 4.6.1 Sekačka na trávu

Sekačka na trávu je ve stavu odpovídajícím bezpečnostním požadavkům, pokud jsou splněny následující podmínky:

- Sekačka na trávu je nepoškozená.
- Sekačka na trávu je čistá a suchá.
- Ovládací prvky fungují a nejsou pozměněné.
- Řezný nůž je správně namontovaný.
- Namontováno je originální příslušenství STIHL, které je pro tuto sekačku na trávu určeno.
- Příslušenství je správně namontované.



**⚠ VAROVÁNÍ**

- Pokud se součásti nenachází ve stavu odpovídajícím bezpečnostním požadavkům, nelze již zajistit jejich bezpečnou funkci a bezpečnostní zařízení mohou být vyřazena z činnosti. Tento stav může způsobit těžké zranění nebo usmrcení osob.
  - ▶ Pracujte pouze se sekačkou na trávu, která je v nepoškozeném stavu.
  - ▶ V případě, že sekačka na trávu je znečištěná nebo mokrá: Sekačku na trávu očistěte a nechte uschnout.
  - ▶ Sekačku na trávu nepozměňujte.
  - ▶ Pokud nefungují ovládací prvky: se sekačkou na trávu nepracujte.
  - ▶ Montujte originální příslušenství STIHL, které je pro tuto sekačku na trávu určeno.
  - ▶ Řezný nůž montujte způsobem, který je popsán v tomto návodu k použití.
  - ▶ Příslušenství montujte způsobem, který je popsán v tomto návodu k použití nebo v návodu k použití příslušenství.
  - ▶ Nestrkejte do otvorů sekačky na trávu žádné předměty.
  - ▶ Elektrické kontakty otvoru na uložení klíče nespojujte kovovými předměty a nezkratujte.

- ▶ Opotřebované nebo poškozené informační štítky vyměňte.
- ▶ Pokud přetrvávají nejasnosti: vyhledejte odborného prodejce výrobků STIHL.

#### 4.6.2 Řezný nůž

Řezný nůž je ve stavu odpovídajícím bezpečnostním požadavkům, pokud jsou splněny následující podmínky:

- Řezný nůž a montážní díly jsou nepoškozené.
- Řezný nůž není zdeformovaný.
- Řezný nůž je správně namontovaný.
- Řezný nůž je správně naostřený.
- Řezný nůž je zbaven otřepů.
- Řezný nůž je správně vyvážený.
- Tloušťka a šířka řezného nože není menší, než je minimální hodnota,  21.2.
- Je dodržen úhel ostří,  21.2.

### VAROVÁNÍ

- Pokud se součásti řezného nože nenacházejí ve stavu odpovídajícím bezpečnostním požadavkům, mohou se uvolnit a vymrštit. Tento stav může způsobit těžké zranění osob.
  - ▶ Pracujte pouze s nepoškozeným řezným nožem a nepoškozenými montážními součástmi.
  - ▶ Řezný nůž správně namontujte.
  - ▶ Řezný nůž správně naostřete.
  - ▶ V případě, že není zachována alespoň minimální šířka nebo minimální tloušťka: Řezný nůž vyměňte.
  - ▶ Vyvažování řezných nožů svěřte odbornému prodejci výrobků STIHL.
  - ▶ Pokud přetrvávají nejasnosti: Vyhledejte odborného prodejce výrobků STIHL.

#### 4.6.3 Akumulátor

Akumulátor je ve stavu odpovídajícím bezpečnostním požadavkům, pokud jsou splněny následující podmínky:

- Akumulátor je nepoškozený.
- Akumulátor je čistý a suchý.
- Akumulátor je funkční a nebyl pozměněn.

### VAROVÁNÍ

- Pokud není akumulátor ve stavu odpovídajícím bezpečnostním požadavkům, nelze zajistit jeho bezpečnou funkci. Tento stav může způsobit těžké zranění osob.
  - ▶ Pracujte pouze s nepoškozeným a funkčním akumulátorem.
  - ▶ Poškozený nebo vadný akumulátor nenabíjejte.
  - ▶ V případě, že je akumulátor znečištěný nebo mokvý: Akumulátor očistěte a nechte uschnout.
  - ▶ Akumulátor nepozměňujte.
  - ▶ Nezasouvejte žádné předměty do otvorů akumulátoru.
  - ▶ Elektrické kontakty akumulátoru nespojujte kovovými předměty a nezkratujte.
  - ▶ Akumulátor neotevírejte.
  - ▶ Opotřebované nebo poškozené štítky s bezpečnostními upozorněními vždy vyměňte.
- Z poškozeného akumulátoru může vytékat kapalina. V případě, že se tato kapalina dostane do styku s pokožkou nebo očima, může dojít k podráždění pokožky nebo očí.
  - ▶ Vyhýbejte se kontaktu s kapalinou.
  - ▶ V případě, že dojde k zasažení pokožky: Postižená místa pokožky umyjte vydatným množstvím vody a mýdlem.
  - ▶ V případě, že dojde k zasažení očí: Zasažené oči vyplachujte nejméně po dobu 15 minut vydatným množstvím vody a vyhledejte lékaře.

- Poškozený nebo vadný akumulátor může nezvykle zapáchat, kouřit nebo hořet. Následkem toho může dojít k těžkému nebo smrtelnému zranění osob a ke vzniku věcných škod.
  - ▶ V případě, že z akumulátoru vychází nezvyklý zápach nebo kouř: Akumulátor nepoužívejte a umístěte jej v bezpečné vzdálenosti od hořlavých látek.
  - ▶ V případě, že akumulátor vzplane: Pokuste se hořící akumulátor uhasit pomocí hasicího přístroje nebo vody.

## 4.7 Práce

### ▲ VAROVÁNÍ

- V určitých situacích uživatel nemůže pracovat s plným soustředěním. Uživatel může zakopnout, upadnout a těžce se zranit.
  - ▶ Pracujte s klidem a rozvahou.
  - ▶ Při nepříznivých světelných podmínkách a nedostatečné viditelnosti: se sekačkou na trávu nepracujte.
  - ▶ Sekačku na trávu smí obsluhovat pouze jedna osoba.
  - ▶ Pozor na překážky.
  - ▶ Sekačku na trávu nepřevracejte.
  - ▶ Při práci stůjte pevně na zemi a udržujte rovnováhu.
  - ▶ Pokud se objeví známky únavy, odpočiňte si.
  - ▶ V případě sečení ve svahu: sekejte napříč ke spádu svahu.
  - ▶ Sečení neprovádějte v příliš strmých svazích.
- Otáčející se řezný nůž může pořezat uživatele. Uživatel může být těžce zraněn.



- ▶ Nikdy se nedotýkejte otáčejícího se řezného nože.
- ▶ V případě, že je řezný nůž blokován jakýmkoli předmětem: sekačku na trávu vypněte, vytáhněte bezpečnostní klíč a vyjměte akumulátor. Teprve poté odstraňte překážku.

- V případě práce bez vlastního pojezdu může dojít k neúmyslnému zapnutí vlastního pojezdu a k uvedení sekačky na trávu do pohybu. Může dojít k vážnému zranění osob a ke vzniku věcných škod.
  - ▶ Spínací oblouk vlastního pojezdu uvádějte v činnost pouze tehdy, má-li být vlastní pojezd zapnut.
- V případě, že se sekačka na trávu začne během práce chovat změněným nebo nezvyklým způsobem, může to znamenat, že se nenachází ve stavu odpovídajícím bezpečnostním požadavkům. Může dojít k vážnému zranění osob a ke vzniku věcných škod.
  - ▶ Ukončete práci, vytáhněte bezpečnostní klíč, vyjměte akumulátor a vyhledejte odborného prodejce výrobků STIHL.
- Sekačka na trávu může během práce způsobovat vznik vibrací.
  - ▶ Používejte pracovní rukavice.
  - ▶ Dělejte si pracovní přestávky.
  - ▶ Pokud se objeví příznaky poruchy krevního oběhu, vyhledejte lékaře.
- Pokud během práce dojde k nárazu řezného nože na cizí předmět, může dojít k poškození tohoto předmětu nebo některých jeho částí, případně k jeho vymrštění vysokou rychlostí. Může tak dojít ke zranění osob a ke vzniku věcných škod.
  - ▶ Odstraňujte cizí předměty z pracovní oblasti.
- Řezný nůž se otáčí ještě po určité krátkou dobu od uvolnění spínacího oblouku pro sečení. Může dojít k vážnému zranění.
  - ▶ Počkejte, dokud se řezný nůž nepřestane otáčet.
- V případě, že otáčející se řezný nůž narazí na tvrdý předmět, mohou následkem tohoto nárazu vzniknout jiskry. Jiskry mohou způsobit požár v okolí, kde se nacházejí snadno vznítitelné materiály nebo předměty. Může tak dojít k těžkému nebo smrtelnému zranění osob a ke vzniku věcných škod.
  - ▶ Nepracujte v prostředí, ve kterém se nacházejí snadno vznítitelné materiály.

## ⚠ NEBEZPEČÍ

- V případě práce v okolí elektrických vedení, která jsou pod napětím, může řezný nůž přijít do styku s těmito vedeními a způsobit jejich poškození. Může dojít k vážnému zranění nebo usmrcení uživatele.
  - ▶ Nepracujte v blízkosti elektrického vedení.
- Při práci za bouřky může být uživatel zasažen bleskem. Může dojít k vážnému zranění nebo usmrcení uživatele.
  - ▶ Při bouřce: nepracujte.

### 4.8 Přeprava

#### 4.8.1 Sekačka na trávu

## ⚠ VAROVÁNÍ

- Během přepravy se sekačka na trávu může převrátit nebo uvést do pohybu. Může tak dojít ke zranění osob a ke vzniku věcných škod.



- ▶ Vytáhněte bezpečnostní klíč.



- ▶ Vyměňte akumulátor.

- ▶ Sekačku na trávu zajistěte pomocí upínacích popruhů, řemenů nebo sítě tak, aby se nemohla převrátit ani pohybovat.
- V případě, že jsou během přepravy s vypnutým vlastním vozem zasunuty bezpečnostní klíč a akumulátor, může se vlastní vozidlo neúmyslně zapnout, a způsobit tak uvedení sekačky na trávu do pohybu. Může dojít k vážnému zranění osob a ke vzniku věcných škod.



- ▶ Vytáhněte bezpečnostní klíč.



- ▶ Vyměňte akumulátor.

#### 4.8.2 Akumulátor

## ⚠ VAROVÁNÍ

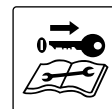
- Akumulátor není chráněn proti všem okolním vlivům. Pokud je akumulátor vystaven určitým okolním vlivům, může být poškozen a může dojít ke vzniku věcných škod.
  - ▶ Poškozený akumulátor nepřevážovat.
  - ▶ Akumulátor přepravovat v pouze elektrický proud nevodivém balení.
- Během přepravy se může akumulátor převrátit nebo se pohnout. Může dojít k úrazům osob a ke vzniku věcných škod.
  - ▶ Akumulátor v balení zabalit tak, aby se nemohl pohybovat.
  - ▶ Balení zajistit tak, aby se nemohlo pohybovat.

### 4.9 Skladování

#### 4.9.1 Sekačka na trávu

## ⚠ VAROVÁNÍ

- Děti nedokážou rozpoznat a posoudit nebezpečí, která jsou se sekačkou na trávu spojena. Může dojít k vážnému zranění dětí.



- ▶ Vytáhněte bezpečnostní klíč.



- ▶ Vyměňte akumulátor.

- ▶ Sekačku na trávu uchovávejte mimo dosah dětí.

- Elektrické kontakty a kovové součásti sekačky na trávu mohou následkem působení vlhkosti korodovat. Sekačka na trávu se může poškodit.



- ▶ Vytáhněte bezpečnostní klíč.



- ▶ Vyměňte akumulátor.

- ▶ Sekačku na trávu uchovávejte v čistotě a suchu.

- Jsou-li během uskladnění zasunuty bezpečnostní klíč a akumulátor, může se neúmyslně zapnout řezný nůž a vlastní pojezd a sekačka na trávu se může dát do pohybu. Může dojít k vážnému zranění osob a ke vzniku věcných škod.



- ▶ Vytáhněte bezpečnostní klíč.



- ▶ Vyměňte akumulátor.

#### 4.9.2 Akumulátor

### ⚠ VAROVÁNÍ

- Děti nedokážou rozpoznat a posoudit nebezpečí, která jsou s akumulátorem spojena. Děti mohou utrpět těžké zranění.
  - ▶ Akumulátor uchovávejte mimo dosah dětí.
- Akumulátor není chráněn proti veškerým vlivům okolního prostředí. V případě, že je akumulátor vystaven určitým vlivům okolního prostředí, může se poškodit.
  - ▶ Akumulátor uchovávejte v čistém a suchém prostředí.
  - ▶ Akumulátor uchovávejte v uzavřené místnosti.
  - ▶ Akumulátor uchovávejte odděleně od sekačky na trávu i od nabíječky.
  - ▶ Akumulátor uchovávejte v elektricky nevodivém obalu.
  - ▶ Akumulátor používejte a skladujte při teplotách v rozsahu od  $-10\text{ °C}$  do  $+50\text{ °C}$ .

#### 4.10 Čištění, údržba a opravy

### ⚠ VAROVÁNÍ

- V případě, že jsou během čištění, údržby nebo opravy zasunuty bezpečnostní klíč a akumulátor, může se řezný nůž neúmyslně zapnout. Může dojít k vážnému zranění osob a ke vzniku věcných škod.



- ▶ Vytáhněte bezpečnostní klíč.



- ▶ Vyměňte akumulátor.

- V případě, že jsou během čištění, údržby a opravy zasunuty bezpečnostní klíč a akumulátor, může se neúmyslně zapnout vlastní pojezd a sekačka na trávu se může dát do pohybu. Může dojít k vážnému zranění osob a ke vzniku věcných škod.



- ▶ Vytáhněte bezpečnostní klíč.



- ▶ Vyjměte akumulátor.

- Použití agresivních čisticích prostředků a čištění proudem vody nebo pomocí ostrých předmětů může způsobit poškození sekačky na trávu, řezného nože a akumulátoru. Pokud se čištění sekačky na trávu, řezného nože a akumulátoru neprovádí správným způsobem, nelze již zajistit bezpečnou funkci součástí a bezpečnostní zařízení mohou být vyřazena z činnosti. Může dojít k vážnému zranění.

- ▶ Sekačku na trávu, řezný nůž a akumulátor čistěte způsobem, který je popsán v tomto návodu k použití.

- Pokud se údržba nebo oprava sekačky na trávu, řezného nože nebo akumulátoru neprovádí správným způsobem, nelze již zajistit bezpečnou funkci součástí a bezpečnostní zařízení mohou být vyřazena z činnosti. Tento stav může způsobit těžké zranění nebo usmrcení osob.

- ▶ Údržbu nebo opravy sekačky na trávu a akumulátoru neprovádějte vlastními silami.

- ▶ V případě, že je nutno provést údržbu nebo opravu sekačky na trávu nebo akumulátoru: vyhledejte odborného prodejce výrobků STIHL.

- ▶ Údržbu řezného nože provádějte způsobem, který je popsán v tomto návodu k použití.

- Při čištění, údržbě nebo opravě řezného nože může uživatel přijít do styku s ostrými řeznými hranami. Může dojít ke zranění uživatele.
  - ▶ Používejte pracovní rukavice vyrobené z odolného materiálu.
- Při ostření se řezný nůž může silně zahřát. Uživatel se může popálit.
  - ▶ Počkejte, než řezný nůž vychladne.
  - ▶ Používejte pracovní rukavice vyrobené z odolného materiálu.

## 5 Příprava sekačky na trávu k použití

### 5.1 Příprava sekačky na trávu k použití

Před každým zahájením práce je nutno provést následující kroky:

- ▶ Ujistěte se, že následující součásti jsou v bezpečném technickém stavu:
  - sekačka na trávu, 4.6.1.
  - řezný nůž, 4.6.2.
  - akumulátor, 4.6.3.
- ▶ Zkontrolujte akumulátor, 12.3.
- ▶ Nabijte akumulátor na plnou kapacitu, 6.1.
- ▶ Sekačku na trávu očistěte, 17.2.
- ▶ Zkontrolujte řezný nůž, 12.2.
- ▶ Namontujte vodicí držadlo, 7.1.
- ▶ Odklopte a nastavte vodicí držadlo, 8.1.
- ▶ V případě, že probíhá sečení a posečená tráva se má zachycovat do sběrného koše na trávu: Zavěste sběrný koš na trávu, 7.2.2.
- ▶ V případě, že probíhá sečení a posečená tráva se má vyhazovat za sekačku: Sundejte sběrný koš na trávu, 7.2.3.
- ▶ Nastavte výšku sečení, 13.2.
- ▶ Zkontrolujte ovládací prvky, 12.1.

- ▶ V případě, že během kontroly ovládacích prvků červeně blikají 3 LED: Vytáhněte bezpečnostní klíč, vyjměte akumulátor a vyhledejte odborného prodejce výrobků STIHL.  
Sekačka na trávu má poruchu.
- ▶ V případě, že kroky nelze provést: Sekačku na trávu nepoužívejte a vyhledejte odborného prodejce výrobků STIHL.

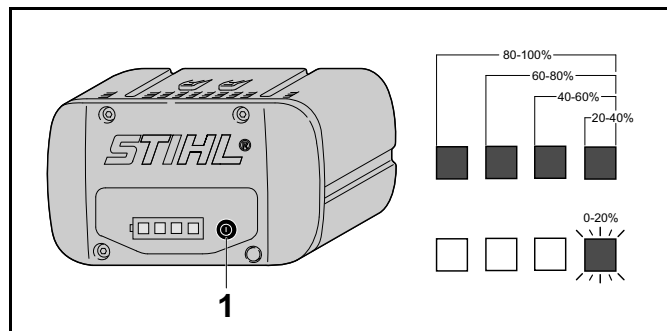
## 6 Nabíjení akumulátoru a světla LED

### 6.1 Nabíjení akumulátoru

Délka doby nabíjení závisí na různých vlivech, např. na teplotě akumulátoru nebo na teplotě okolí. Skutečná délka doby nabíjení se může odchylovat od uvedené délky doby nabíjení. Délka doby nabíjení je uvedena pod [www.stihl.com/charging-times](http://www.stihl.com/charging-times).

- ▶ Akumulátor nabíjet tak, jak je to popsáno v návodu k použití pro nabíječky STIHL AL 101, 300, 500.

### 6.2 Zobrazení stavu nabití



- ▶ Stiskněte tlačítko (1).  
Kontrolky LED, které se rozsvítí zeleně na dobu asi 5 sekund, udávají stav nabití.
- ▶ V případě, že pravá kontrolka LED zeleně bliká: Nabíjte akumulátor.

### 6.3 LED na akumulátoru

LED mohou udávat stav nabití akumulátoru nebo signalizovat poruchy. LED mohou svítit nebo blikat zeleně nebo červeně.

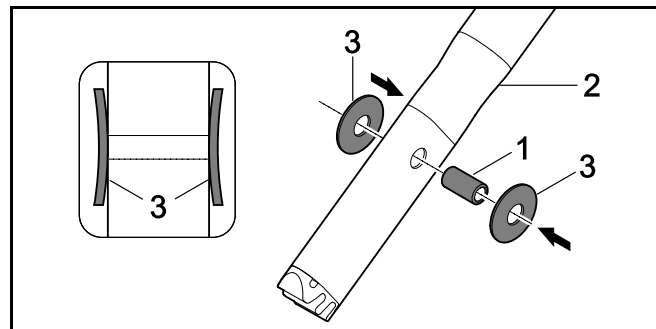
Pokud LED svítí nebo blikají zeleně, udávají stav nabití.

- ▶ Pokud LED svítí nebo blikají červeně: Odstraňte poruchy, 20.1.  
Sekačka na trávu nebo akumulátor má poruchu.

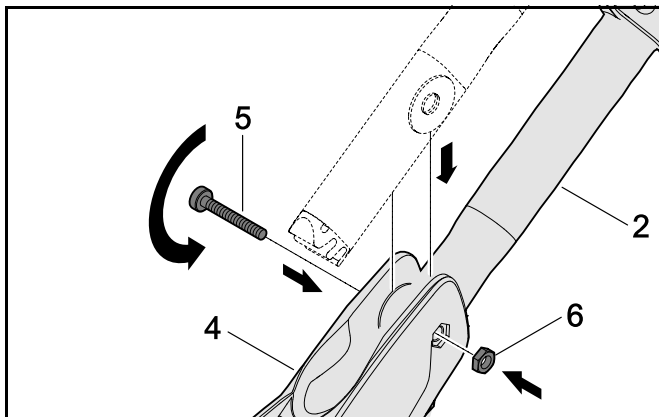
## 7 Smontování sekačky na trávu

### 7.1 Montáž vodícího držadla

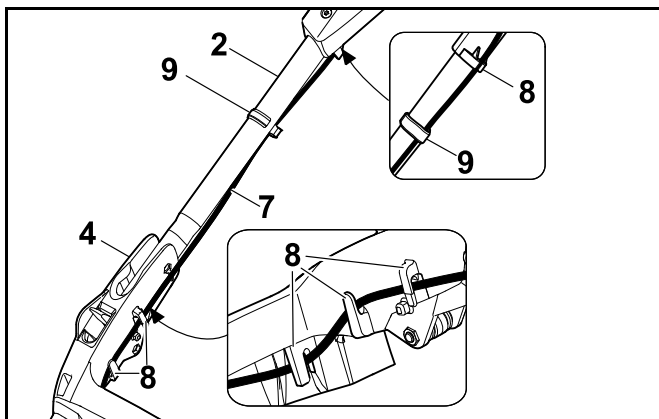
- ▶ Sekačku na trávu vypněte, vytáhněte bezpečnostní klíč a vyjměte akumulátor.
- ▶ Sekačku na trávu postavte na rovnou plochu.



- ▶ Pouzdro (1) zatlačte do otvorů na horním dílu vodícího držadla (2).
- ▶ Talířové pružiny (3) nasuňte na pouzdro (1) vyklenutím dovnitř.



- ▶ Horní díl vodicího držadla (2) zasuňte do konzoly vodicího držadla (4).
- ▶ Šroub (5) prostrčte skrz otvory do konzoly vodicího držadla (4) a pouzdra v horním dílu vodicího držadla (2).
- ▶ Matici (6) vložte do otvoru v konzole vodicího držadla (4).
- ▶ Šroub (5) pevně utáhněte.

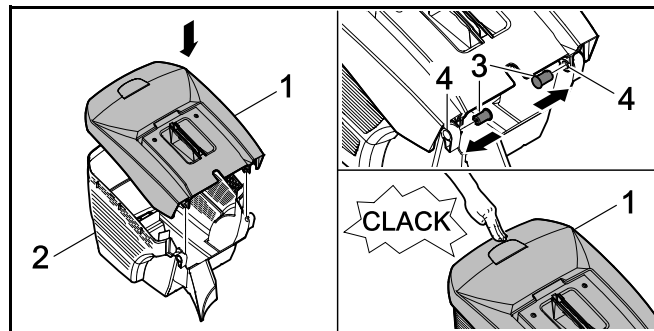


- ▶ Zatlačte kabel (7) do držáků (8).
- ▶ Upevněte kabel (7) na vodicím držadle příchýtkou kabelu (9).

Vodicí držadlo se již nemusí znovu demontovat.

## 7.2 Sestavení, zavěšení a vyvěšení sběrného koše na trávu

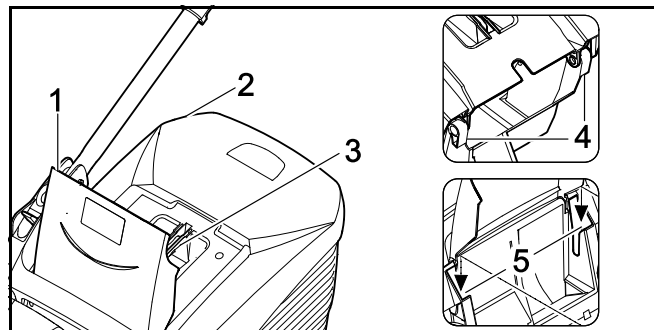
### 7.2.1 Smontování sběrného koše na trávu



- ▶ Horní díl sběrného koše (1) nasadíte na spodní díl sběrného koše (2).
- ▶ +Čepy (3) zatlačte zevnitř do otvorů (4).
- ▶ Horní díl sběrného koše (1) zatlačte směrem dolů. Horní díl sběrného koše slyšitelně zaklapne.

### 7.2.2 Zavěšení sběrného koše na trávu

- ▶ Vypněte sekačku na trávu.
- ▶ Postavte sekačku na trávu na rovnou plochu.



- ▶ Otevřete a podržte vyhazovací klapku (1).
- ▶ Uchopte sběrný koš na trávu (2) za rukojeť (3) a zavěste jej pomocí háčků (4) do úchytnů (5).
- ▶ Vyhazovací klapku (1) položte na sběrný koš na trávu (2).



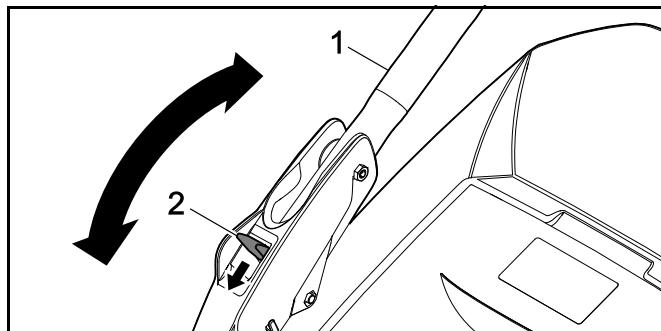
### 7.2.3 Vyvěšení sběrného koše na trávu

- ▶ Sekačku na trávu vypněte.
- ▶ Postavte sekačku na trávu na rovnou plochu.
- ▶ Vyhazovací klapku otevřete a podržte.
- ▶ Sejměte sběrný koš na trávu pomocí rukojeti směrem nahoru.
- ▶ Zavřete vyhazovací klapku.

## 8 Nastavení sekačky na trávu pro uživatele

### 8.1 Nastavení vodícího držadla

- ▶ Sekačku na trávu vypněte, vytáhněte bezpečnostní klíč a vyjměte akumulátor.
- ▶ Postavte sekačku na trávu na rovnou plochu.



- ▶ Vodící držadlo (1) pevně držte.
- ▶ Páku (2) zatlačte směrem dolů a podržte.
- ▶ Vodící držadlo (1) přestavte do požadované polohy.
- ▶ Páku (2) pusťte a dbejte na to, aby se vodící držadlo úplně zaaretovalo.

### 8.2 Složení vodícího držadla

Při přepravě nebo uskladnění lze vodící držadlo složit.

- ▶ Sekačku na trávu vypněte, vytáhněte bezpečnostní klíč a vyjměte akumulátor.

- ▶ Postavte sekačku na trávu na rovnou plochu.
- ▶ Podržte páku stisknutou.
- ▶ Překlopte vodící držadlo dopředu.

## 9 Vsazení a vyjmutí akumulátoru

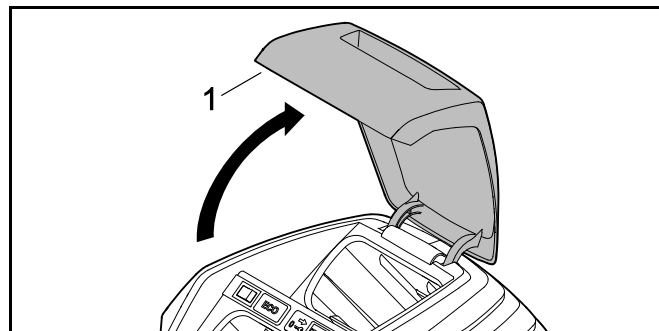
### 9.1 Vložení akumulátoru

#### RMA 443 PV a RMA 448 PV:

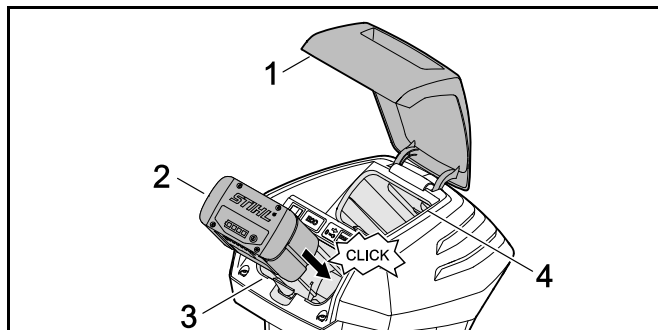
Sekačky na trávu RMA 443 PV a RMA 448 PV lze provozovat se dvěma akumulátory. Jakmile je akumulátor nacházející se v první přihrádce pro akumulátor (3) vybitý, dojde k automatickému přepnutí na napájení z akumulátoru ve druhé přihrádce pro akumulátor (4). Během práce musí být vždy vložen akumulátor v první přihrádce pro akumulátor (3).

#### RMA 443 VC a RMA 448 VC:

Sekačky na trávu RMA 443 VC a RMA 448 VC jsou vybaveny jednou přihrádkou pro akumulátor (3) a jednou přepravní přihrádkou (4). Provoz sekaček na trávu je možný pouze s akumulátorem vloženým v přihrádce pro akumulátor (3). V přepravní přihrádce (4) lze převážet náhradní akumulátor.



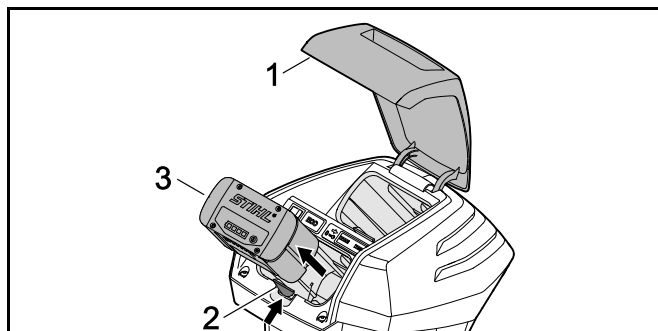
- ▶ Otevřete klapku (1) až na doraz a podržte ji.



- ▶ Akumulátor (2) zatlačte až na doraz do přihrádky na akumulátor (3). Akumulátor (2) slyšitelně zapadne a je zajištěný.
- ▶ V případě, že se převáží druhý akumulátor: akumulátor vložte do přihrádky pro akumulátor (4) nebo do přepravní přihrádky (4). Akumulátor slyšitelně zapadne a je zajištěný.
- ▶ Zavřete klapku (1).

## 9.2 Vyjmutí akumulátoru

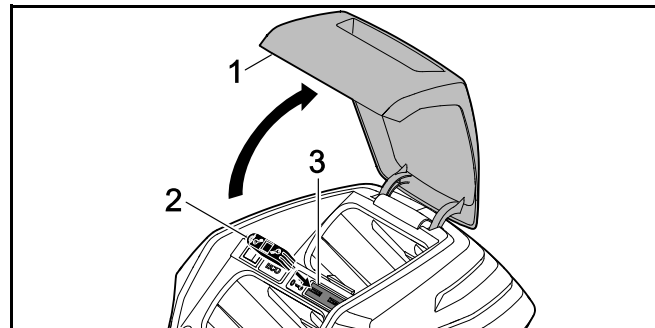
- ▶ Postavte sekačku na trávu na rovnou plochu.
- ▶ Otevřete klapku (1) až na doraz a podržte ji.



- ▶ Stiskněte aretační páku (2). Akumulátor (3) je odjištěn.
- ▶ Vyjměte akumulátor (3).
- ▶ Zavřete klapku (1).

## 10 Zasunutí a vytažení bezpečnostního klíče

### 10.1 Zasunutí bezpečnostního klíče



- ▶ Otevřete klapku (1) až na doraz a podržte ji.
- ▶ Zasuňte bezpečnostní klíč (2) do otvoru (3) pro klíč.
- ▶ Zavřete klapku (1).

### 10.2 Vytažení bezpečnostního klíče

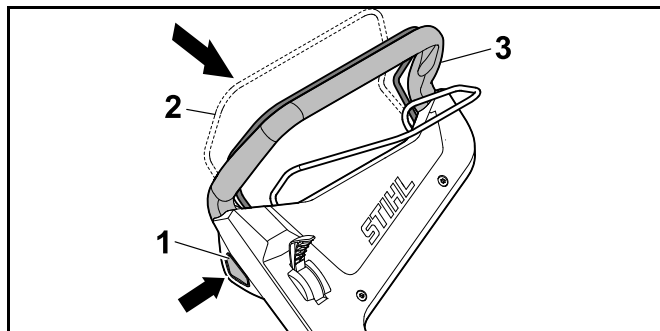
- ▶ Otevřete klapku až na doraz a podržte ji.
- ▶ Vytáhněte bezpečnostní klíč.
- ▶ Zavřete klapku.
- ▶ Bezpečnostní klíč uchovávejte mimo dosah dětí.

## 11 Zapnutí a vypnutí sekačky na trávu

### 11.1 Zapnutí a vypnutí řezného nože

#### 11.1.1 Zapnutí řezného nože

- ▶ Sekačku na trávu postavte na rovnou plochu.



- ▶ Pravou rukou stiskněte blokovací knoflík (1) a podržte jej stisknutý.
- ▶ Levou rukou přitáhněte spínací oblouk pro sečení (2) až na doraz ve směru k vodícímu držadlu (3) a podržte jej tak, aby palec ruky obemkl vodící držadlo (3). Řezný nůž se otáčí.
- ▶ Uvolněte blokovací knoflík (1).
- ▶ Pevně přidržte vodící držadlo (3) a spínací oblouk pro sečení (2) pravou rukou tak, aby palec ruky obemkl vodící držadlo (3).

### 11.1.2 Vypnutí řezného nože.

- ▶ Uvolněte spínací oblouk pro sečení.
- ▶ Počkejte, dokud se řezný nůž nepřestane otáčet.
- ▶ Pokud se řezný nůž nadále otáčí: Vytáhněte bezpečnostní klíč, vyjměte akumulátor a vyhledejte odborného prodejce výrobků STIHL.  
Sekačka na trávu je vadná.

## 11.2 Zapnutí a vypnutí vlastního pojezdu

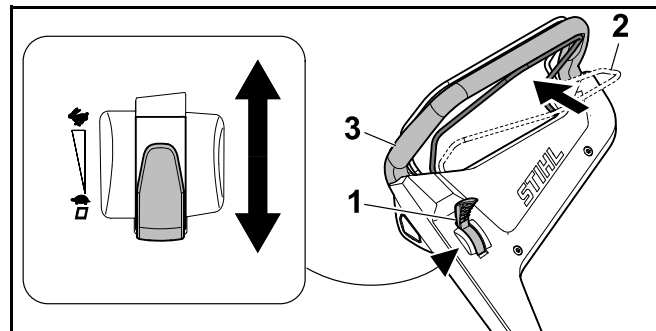
### 11.2.1 Zapnutí vlastního pojezdu

Pomocí páky lze předem zvolit vždy maximální možnou rychlost pojezdu v 5 stupních. Posunutím páky směrem k ↵ se maximální možná rychlost pojezdu zvýší, směrem k ↶ sníží. V poloze □ je vlastní pojezd deaktivován.

Pomocí spínacího oblouku pro vlastní pojezd lze regulovat rychlost vždy o 2,0 km/h až po dosažení předem zvolené maximální rychlosti. S přitážením spínacího oblouku pro vlastní pojezd směrem k vodícímu držadlu rychlost narůstá, ☰ 21.1.

Nastavená rychlost má vliv na výdrž akumulátoru. Při nižší rychlosti vydrží akumulátor déle.

- ▶ Sekačku na trávu postavte na rovnou plochu.
- ▶ Zapnutí řezného nože



- ▶ Páku (1) nastavte do požadované polohy.
- ▶ Levou rukou přitáhněte spínací oblouk pro vlastní pojezd (2) až na doraz ve směru k vodícímu držadlu (3) a podržte jej tak, aby palec ruky obemkl vodící držadlo (2). Sekačka na trávu se rozjede.

### 11.2.2 Vypnutí vlastního pojezdu

- ▶ Uvolněte spínací oblouk pro vlastní pojezd.
- ▶ Počkejte, než sekačka na trávu zůstane stát.
- ▶ Pokud se sekačka na trávu nadále pohybuje účinkem vlastního pojezdu: Vytáhněte bezpečnostní klíč, vyjměte akumulátor a vyhledejte odborného prodejce výrobků STIHL.  
Sekačka na trávu je vadná.

## 12 Kontrola sekačky na trávu a akumulátoru

### 12.1 Vyzkoušení ovládacích prvků



#### Blokovací knoflík a spínací oblouk pro sečení

- ▶ Vytáhněte bezpečnostní klíč.
- ▶ Vyjměte akumulátor.
- ▶ Stiskněte a opět uvolněte blokovací knoflík.
- ▶ Přitáhněte spínací oblouk pro sečení zcela ve směru k vodicímu držadlu a opět jej uvolněte.
- ▶ V případě, že blokovací knoflík nebo spínací oblouk pro sečení mají obtížný chod nebo se nevracejí účinkem pružiny do výchozí polohy: sekačku na trávu nepoužívejte a vyhledejte odborného prodejce výrobků STIHL. Blokovací knoflík nebo spínací oblouk pro sečení je vadný.

#### Spínací oblouk pro vlastní pojezd

- ▶ Vytáhněte bezpečnostní klíč.
- ▶ Vyjměte akumulátor.
- ▶ Přitáhněte spínací oblouk pro vlastní pojezd zcela ve směru k vodicímu držadlu a opět jej uvolněte.
- ▶ V případě, že spínací oblouk pro vlastní pojezd má obtížný chod nebo se nevrací účinkem pružiny do výchozí polohy: sekačku na trávu nepoužívejte a vyhledejte odborného prodejce výrobků STIHL. Spínací oblouk pro vlastní pojezd je vadný.

#### Páka

- ▶ Vytáhněte bezpečnostní klíč.
- ▶ Vyjměte akumulátor.
- ▶ Páku dejte do polohy , poté do polohy .
- ▶ Pokud má páka pojezdu velmi lehký chod: sekačku na trávu nepoužívejte a vyhledejte odborného prodejce výrobků STIHL. Páka je vadná.


#### Zapnutí sekačky na trávu

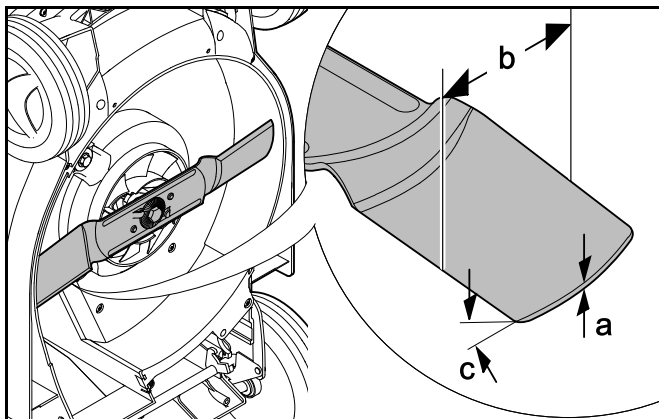
- ▶ Zasuňte bezpečnostní klíč.
- ▶ Vložte akumulátor.
- ▶ Pravou rukou stiskněte blokovací knoflík a podržte jej stisknutý.
- ▶ Levou rukou přitáhněte spínací oblouk pro sečení až na doraz ve směru k vodicímu držadlu a podržte jej tak, aby palec ruky obemknul vodicí držadlo. Řezný nůž se otáčí.
- ▶ V případě, že červeně blikají 3 LED: Vytáhněte bezpečnostní klíč, vyjměte akumulátor a vyhledejte odborného prodejce výrobků STIHL. Sekačka na trávu má poruchu.
- ▶ Uvolněte blokovací knoflík a spínací oblouk pro sečení. Po uplynutí krátké doby se řezný nůž přestane otáčet.
- ▶ V případě, že se řezný nůž nadále otáčí: Vytáhněte bezpečnostní klíč, vyjměte akumulátor a vyhledejte odborného prodejce výrobků STIHL. Sekačka na trávu je vadná.


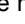
#### Zapnutí vlastního pojezdu

- ▶ Zasuňte bezpečnostní klíč.
- ▶ Vložte akumulátor.
- ▶ Levou rukou přitáhněte spínací oblouk pro vlastní pojezd až na doraz ve směru k vodicímu držadlu a podržte jej tak, aby palec ruky obemknul vodicí držadlo. Sekačka na trávu se rozjede.
- ▶ Uvolněte spínací oblouk pro vlastní pojezd. Sekačka na trávu zůstane stát.
- ▶ Pokud se sekačka na trávu nadále pohybuje účinkem vlastního pojezdu: Vyjměte akumulátor a vyhledejte odborného prodejce výrobků STIHL. Sekačka na trávu je vadná.

### 12.2 Kontrola řezného nože

- ▶ Sekačku na trávu vypněte, vytáhněte bezpečnostní klíč a vyjměte akumulátor.
- ▶ Odstavte sekačku na trávu,  17.1.



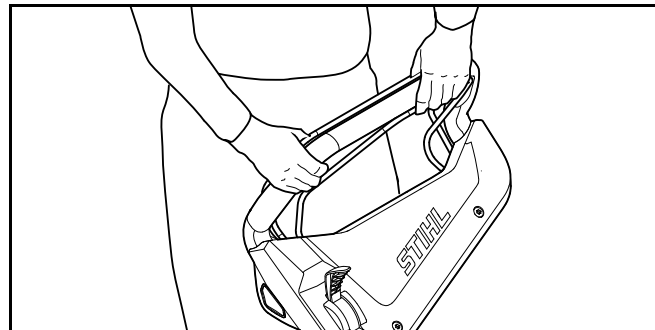
- ▶ Změřte následující:
  - tloušťku a
  - šířku b
  - úhel ostří c
- ▶ V případě, že není zachována alespoň minimální šířka nebo minimální tloušťka: vyměňte řezný nůž,  21.2.
- ▶ V případě, že není dodržen úhel ostří: naostřete řezný nůž,  21.2.
- ▶ Pokud přetrvávají nejasnosti: vyhledejte odborného prodejce výrobků STIHL.

### 12.3 Kontrola akumulátoru

- ▶ Stisknout tlačítko na akumulátoru. Světla LED svítí nebo blikají.
- ▶ Pokud světla LED nesvítí nebo neblíkají: akumulátor nepoužívat a vyhledat odborného prodejce výrobků STIHL.  
V akumulátoru je porucha.

## 13 Práce se sekačkou na trávu

### 13.1 Držení a vedení sekačky na trávu



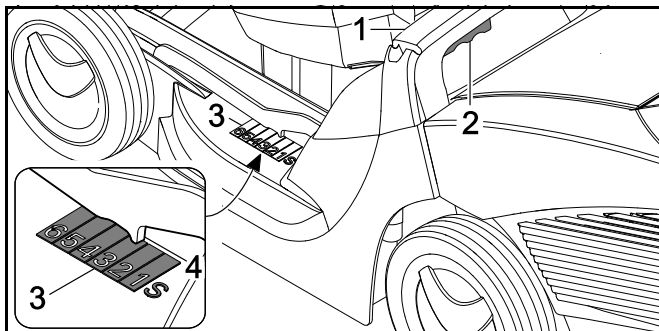
- ▶ Vodící držadlo je třeba pevně držet oběma rukama tak, že ho palce obepínají.

### 13.2 Nastavení výšky sečení

Lze nastavovat 6 výšek sečení:

- 25 mm = poloha 1
- 30 mm = poloha 2
- 40 mm = poloha 3
- 50 mm = poloha 4
- 60 mm = poloha 5
- 75 mm = poloha 6

Tyto polohy jsou uvedeny na sekačce na trávu.

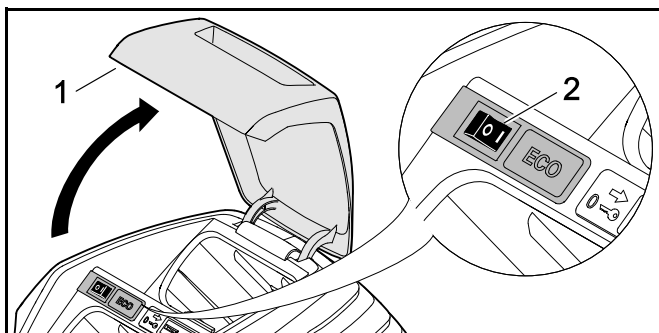


- ▶ Pevně podržte sekačku za rukojeť (1).
- ▶ Stiskněte páku (2) a podržte ji.
- ▶ Nastavte sekačku na trávu zvedáním a spouštěním do požadované polohy.  
Aktuální výšku sečení můžete zjistit na ukazateli výšky sečení (3) pomocí značky (4).
- ▶ Uvolněte páku (2).  
Sekačka na trávu se zaaretuje.

### 13.3 Zapnutí režimu ECO

Je-li zapnutý režim ECO, sekačka na trávu rozpoznává aktuální pracovní podmínky a automaticky nastavuje vhodné otáčky řezného nože.

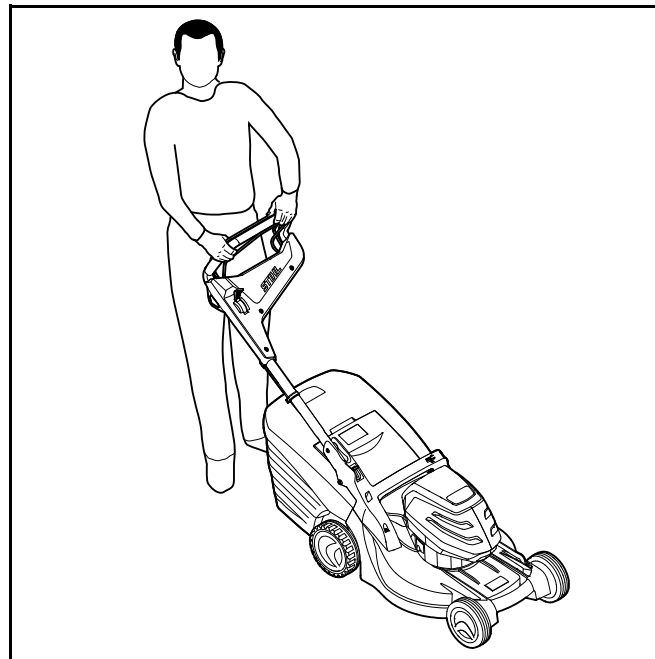
Tím je možno prodlužovat dobu běhu akumulátoru.



- ▶ Otevřete klapku (1) až na doraz a podržte ji.
- ▶ Přestavte spínač ECO (2) do polohy I.

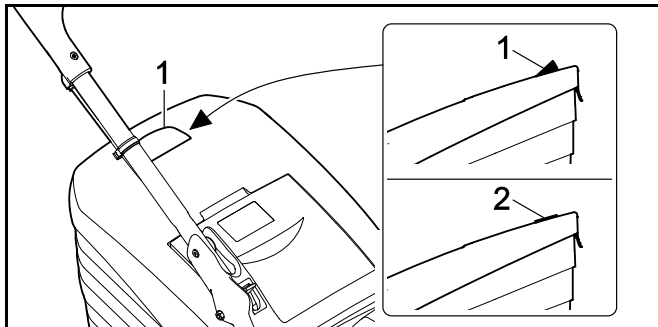
- ▶ Zavřete klapku (1).

### 13.4 Sečení



- ▶ V případě, že se pracuje se zapnutým vlastním vozem: pohybujte se se sekačkou na trávu dopředu a mějte ji pod kontrolou.
- ▶ V případě, že se pracuje s vypnutým vlastním vozem: pohybujte se se sekačkou na trávu pomalu dopředu a mějte ji pod kontrolou.

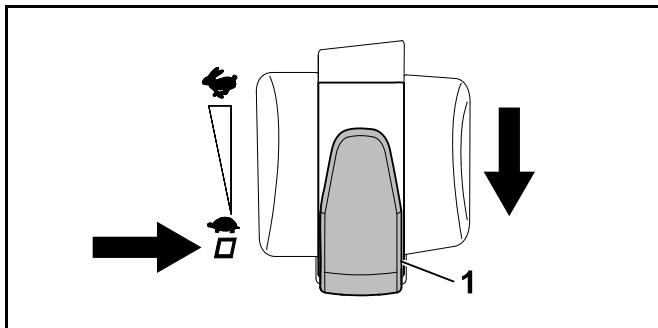
### 13.5 Vyprázdnění sběrného koše na trávu



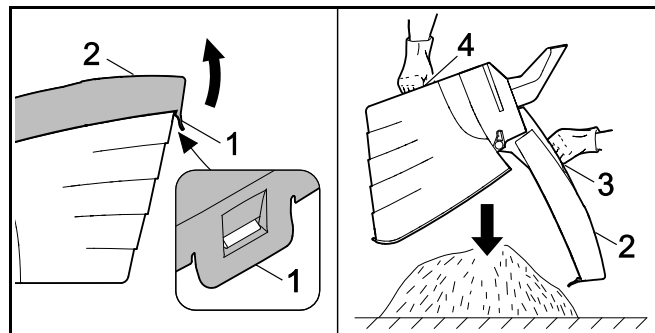
Proud vzduchu, který vzniká rotací řezného nože, zvedá indikátor naplnění (1). S naplněním sběrného koše na trávu proud vzduchu zeslábně. Pokud je proud vzduchu příliš slabý, klesne indikátor naplnění (2) do klidového stavu. To znamená, že je nutné sběrný koš na trávu vyprázdnit.

Indikátor naplnění spolehlivě funguje pouze při optimálním proudu vzduchu. Proud vzduchu a funkci indikátoru naplnění mohou negativně ovlivňovat vnější vlivy, jako je mokrá, hustá nebo vysoká tráva, nízké stupně výšky sečení, znečištění a podobně.

- ▶ Pokud indikátor naplnění klesne do klidového stavu: vyprázdněte sběrný koš na trávu.
- ▶ Vypněte sekačku na trávu.



- ▶ Páku pro výběr rychlosti pojezdu (1) dejte do polohy □.
- ▶ Sundejte sběrný koš na trávu.



- ▶ Otevřete uzavírací příložku (1).
- ▶ Horní díl sběrného koše (2) vyklopte pomocí rukojeti (3) nahoru a držte.
- ▶ Druhou rukou pevně přidržujte dolní rukojeť (4).
- ▶ Vyprázdněte sběrný koš na trávu.
- ▶ Sběrný koš na trávu zaklapněte.
- ▶ Zavěste sběrný koš na trávu.

## 14 Po skončení práce

### 14.1 Po ukončení práce

- ▶ Sekačku na trávu vypněte, vytáhněte bezpečnostní klíč a vyjměte akumulátor.
- ▶ V případě, že je sekačka na trávu mokrá: Nechejte sekačku na trávu uschnout.
- ▶ V případě, že je akumulátor mokrá: Nechejte akumulátor uschnout.
- ▶ Sekačku na trávu očistěte.
- ▶ Akumulátor očistěte.

## 15 Přeprava

### 15.1 Přeprava sekačky na trávu

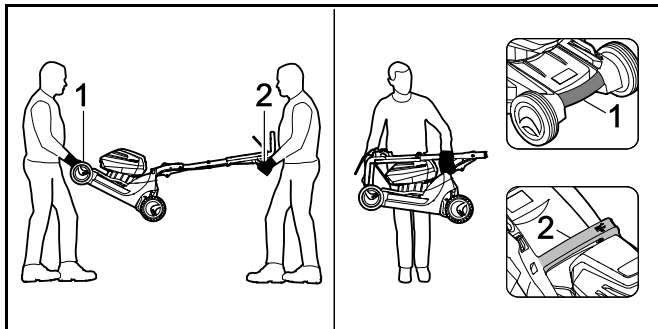
- ▶ Sekačku na trávu vypněte.  
Řezný nůž se nesmí otáčet.
- ▶ Vytáhněte bezpečnostní klíč a vyjměte akumulátor.

#### Posunování sekačky na trávu

- ▶ Sekačku na trávu posouvajte dopředu pomalu a mějte ji pod kontrolou.

#### Přenesení sekačky na trávu

- ▶ Při práci noste pracovní rukavice z odolného materiálu.



- ▶ V případě, že sekačku na trávu přenáší dvě osoby:
  - ▶ Sekačku na trávu je třeba přenášet tak, že ji pevně oběma rukama drží jedna osoba za transportní držadlo (1) a druhá osoba za vodící držadlo (2).
  - ▶ Sekačku na trávu je třeba zvedat a přenášet ve dvou osobách.
- ▶ V případě, že sekačku na trávu přenáší jedna osoba:
  - ▶ Složte vodící držadlo.
  - ▶ Při přenášení pevně držte sekačku na trávu jednou rukou za transportní držadlo (1) a druhou rukou za rukojeť (2).
  - ▶ Sekačku na trávu zvedněte a přeneste.

### Přeprava sekačky na trávu vozidlem

- ▶ Stojící sekačku na trávu zajistěte tak, aby se nemohla převrátit ani pohybovat.

### 15.2 Přeprava akumulátoru

- ▶ Vypněte sekačku na trávu a vyjměte akumulátor.
- ▶ Ujistěte se, že akumulátor je v bezpečném technickém stavu.
- ▶ Akumulátor zabalte tak, aby byly splněny následující podmínky:
  - Obal je elektricky nevodivý.
  - Akumulátor se v obalu nemůže pohybovat.
- ▶ Obal zajistěte tak, aby se nemohl pohybovat.

Na akumulátor se vztahují požadavky, které jsou kladeny na přepravu nebezpečného zboží. Akumulátor je klasifikován jako UN3480 (lithium-iontové baterie) a byl přezkoušen podle části III, pododstavce 38.3 příručky UN „Zkoušky a kritéria“.

Přepravní předpisy naleznete na adrese [www.stihl.com/safety-data-sheets](http://www.stihl.com/safety-data-sheets).

## 16 Skladování

### 16.1 Uskladnění sekačky na trávu

- ▶ Sekačku na trávu vypněte, vytáhněte bezpečnostní klíč a vyjměte akumulátor.
- ▶ Sekačku na trávu uskladněte tak, aby byly splněny následující podmínky:
  - Sekačka na trávu je mimo dosah dětí.
  - Sekačka na trávu je čistá a suchá.
  - Sekačka na trávu se nemůže převrátit.

### 16.2 Uchovávání akumulátoru



Společnost STIHL doporučuje uchovávat akumulátor ve stavu nabití mezi 40 % a 60 % (2 zeleně svítící LED).

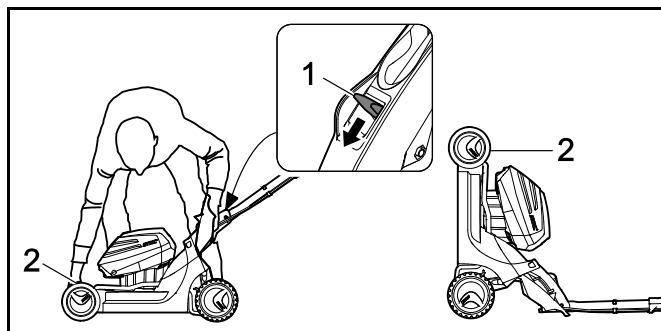


- ▶ Akumulátor uchovávejte tak, aby byly splněny následující podmínky:
  - Akumulátor je mimo dosah dětí.
  - Akumulátor je čistý a suchý.
  - Akumulátor se nachází v uzavřené místnosti.
  - Akumulátor je oddělen od sekačky na trávu i od nabíječky.
  - Akumulátor je umístěn v elektricky nevodivém obalu.
  - Akumulátor je uložen v prostředí, jehož teplota je v rozsahu od  $-10\text{ }^{\circ}\text{C}$  do  $+50\text{ }^{\circ}\text{C}$ .

## 17 Čištění

### 17.1 Odstavení sekačky na trávu

- ▶ Sekačku na trávu vypněte, vytáhněte bezpečnostní klíč a vyjměte akumulátor.
- ▶ Postavte sekačku na trávu na rovnou plochu.
- ▶ Vyvěste sběrný koš na trávu.
- ▶ Nastavte výšku sečení do nevyšší polohy.  13.2
- ▶ Nastavte horní díl vodicího držadla do nejnižší polohy,  8.1.



- ▶ Levou rukou zatlačte páku (1) směrem dolů a podržte ji.
- ▶ Sekačku na trávu uchopte pravou rukou pevně za přepravní rukojeť (2) a postavte zvednutím směrem dozadu.

### 17.2 Čištění sekačky na trávu

- ▶ Sekačku na trávu vypněte, vytáhněte bezpečnostní klíč a vyjměte akumulátor.
- ▶ K čištění sekačky na trávu použijte vlhkou tkaninu.
- ▶ Vyhazovací kanál čistěte měkkým kartáčem nebo vlhkou tkaninou.
- ▶ Odstraňte cizí tělesa z přihrádky na akumulátor a použijte vlhkou tkaninu k očištění jejích povrchů.
- ▶ K čištění elektrických kontaktů v přihrádce na akumulátor použijte štětec nebo měkký kartáč.
- ▶ K vyčištění větracích otvorů použijte štětec.
- ▶ Odstavte sekačku na trávu.
- ▶ Oblast okolo řezného nože i samotný řezný nůž očistěte pomocí dřevěné tyče, měkkého kartáče nebo vlhké tkaniny.

### 17.3 Čištění akumulátoru

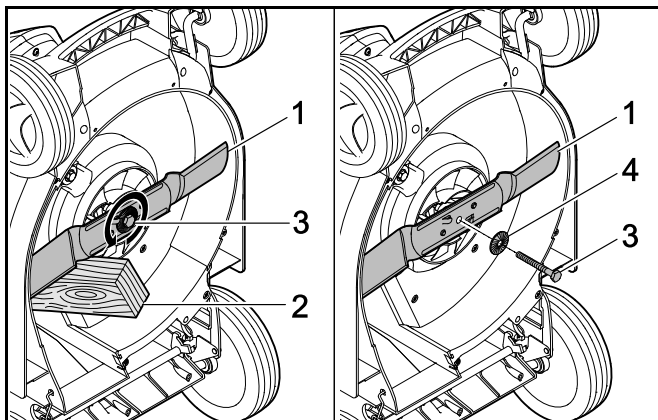
- ▶ Akumulátor vyčistit vlhkým hadrem.

## 18 Údržba

### 18.1 Demontáž a montáž řezného nože

#### 18.1.1 Demontáž řezného nože

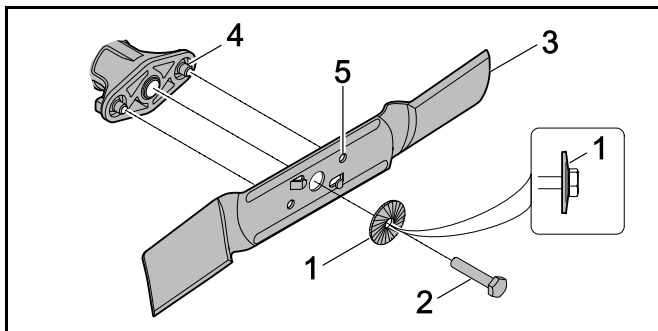
- ▶ Sekačku na trávu vypněte, vytáhněte bezpečnostní klíč a vyjměte akumulátor.
- ▶ Odstavte sekačku na trávu.



- ▶ Řezný nůž (1) zablokujte pomocí kusu dřeva (2).
- ▶ Vyšroubujte šroub (3) ve směru šipky a sejměte podložku (4).
- ▶ Sejměte řezný nůž (1).
- ▶ Šroub (3) a podložku (4) zlikvidujte.  
K montáži řezného nože (1) použijte nový šroub a novou podložku.

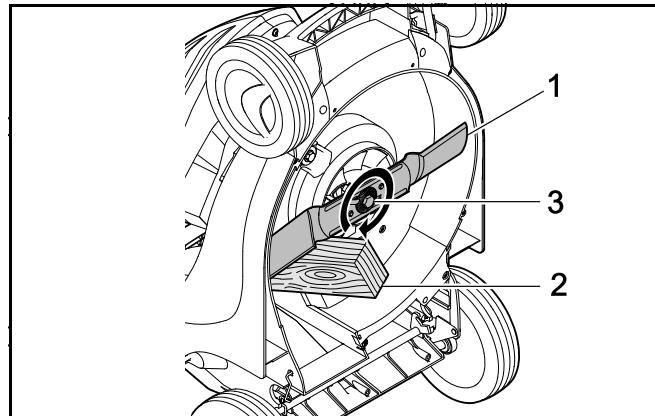
### 18.1.2 Montáž řezného nože

- ▶ Sekačku na trávu vypněte, vytáhněte bezpečnostní klíč a vyjměte akumulátor.
- ▶ Odstavte sekačku na trávu.



- ▶ Novou podložku (1) položte na nový šroub (2) tak, aby vyklenutí směřovalo ven.

- ▶ Na závit šroubu (2) naneste zajišťovací přípravek proti povolování šroubů Loctite 243.
- ▶ Řezný nůž (3) nasadte tak, aby výstupky na dosedací ploše (4) zapadly do vybrání (5).
- ▶ Zašroubujte šroub (2) společně s podložkou (1).



- ▶ Řezný nůž (1) zablokujte pomocí kusu dřeva (2).
- ▶ Šroub (3) utáhněte momentem 65 Nm.

## 18.2 Ostření a vyvažování řezného nože

Správné ostření a vyvažování řezného nože vyžaduje značnou zručnost.


Společnost STIHL doporučuje, aby provádění postupů ostření a vyvažování řezného nože bylo svěřováno odbornému prodejci výrobků STIHL.

### **VAROVÁNÍ**

Rezné hrany řezného nože jsou ostré. Uživatel se může pořezat.

- ▶ Při práci noste pracovní rukavice z odolného materiálu.

- ▶ Sekačku na trávu vypněte, vytáhněte bezpečnostní klíč a vyjměte akumulátor.
- ▶ Proveďte odstavení sekačky na trávu.
- ▶ Vymontujte řezný nůž.

- ▶ Proveďte naostření řezného nože. Při tomto postupu je nutno dodržet úhel ostří a provádět ochlazování řezného nože,  21.2.  
Během ostření nesmí docházet k modrání materiálu řezného nože.
- ▶ Namontujte řezný nůž.
- ▶ V případě, že přetrvávají nejasnosti: Vyhledejte odborného prodejce výrobků STIHL.

## 19 Oprava

### 19.1 Oprava sekačky na trávu a akumulátoru

Uživatel nemůže provádět opravy sekačky na trávu, nože a akumulátoru vlastními silami.

- ▶ V případě, že dojde k poškození sekačky na trávu nebo nože: Sekačku na trávu nebo nůž nepoužívejte a vyhledejte odborného prodejce výrobků STIHL.
- ▶ V případě, že je akumulátor vadný nebo poškozený: Vyměňte akumulátor.
- ▶ V případě, že jsou štítky s bezpečnostními upozorněními nečitelné nebo poškozené: Nechejte štítky s bezpečnostními upozorněními vyměnit odborným prodejcem výrobků STIHL.

## 20 Odstranění poruch

### 20.1 Odstraňování poruch sekačky na trávu nebo akumulátoru

| Porucha                                   | LED na akumulátoru     | Příčina  | Opatření   |
|---|------------------------|--|--|
| Sekačka na trávu se po zapnutí nerozbíhá. | 1 LED bliká zeleně.    | Stav nabití akumulátoru je příliš nízký.                               | ► Nabijte akumulátor.  |
|   | 1 LED svítí červeně.   | Akumulátor je příliš teplý nebo příliš studený.                        | ► Vytáhněte bezpečnostní klíč.<br>► Vyjměte akumulátor.<br>► Nechejte akumulátor vychladnout nebo zahřát.  |
|   | 3 LED blikají červeně. | Sekačka na trávu má poruchu.   | ► Vytáhněte bezpečnostní klíč.<br>► Vyjměte akumulátor.<br>► Očistěte elektrické kontakty v přihrádce pro akumulátor.<br>► Vložte akumulátor.<br>► Zapněte sekačku na trávu.<br>► Pokud nadále červeně blikají 3 LED: Sekačku na trávu nepoužívejte a vyhledejte odborného prodejce výrobků STIHL. |
|   | 3 LED svítí červeně.   | Sekačka na trávu je příliš teplá.                                      | ► Vytáhněte bezpečnostní klíč.<br>► Vyjměte akumulátor.<br>► Nechejte sekačku na trávu vychladnout.  |
|   | 4 LED blikají červeně. | Vyskytla se porucha v akumulátoru.                                     | ► Vyjměte akumulátor a znovu jej vložte.<br>► Zapněte sekačku na trávu.<br>► Pokud nadále červeně blikají 4 LED: Akumulátor nepoužívejte a vyhledejte odborného prodejce výrobků STIHL.  |
|   |                        | Elektrické spojení mezi sekačkou na trávu a akumulátorem je přerušeno. | ► Vytáhněte bezpečnostní klíč.<br>► Vyjměte akumulátor.<br>► Očistěte elektrické kontakty v přihrádce pro akumulátor.<br>► Zasuňte bezpečnostní klíč.<br>► Vložte akumulátor.  |

| Porucha  | LED na akumulátoru   | Příčina  | Opatření  |
|--|----------------------|--|---|
|  |                      | Sekačka na trávu nebo akumulátor jsou vlhké.     | <ul style="list-style-type: none"> <li>▶ Vytáhněte bezpečnostní klíč.</li> <li>▶ Vyjměte akumulátor.</li> <li>▶ Sekačku na trávu očistěte.</li> <li>▶ Nechejte sekačku na trávu nebo akumulátor uschnout.</li> </ul>  |
|  |                      | Odpor proti pohybu řezného nože je příliš velký. | <ul style="list-style-type: none"> <li>▶ Nastavte větší výšku sečení.</li> <li>▶ Sekačku na trávu zapínejte v nižší trávě.</li> </ul>   |
|  |                      | Oblast okolo řezného nože je ucpaná.             | <ul style="list-style-type: none"> <li>▶ Sekačku na trávu očistěte.</li> </ul>  |
| Vlastní pojezd nefunguje.                        |                      | Vyskytla se porucha vlastního pojezdu.           | <ul style="list-style-type: none"> <li>▶ Vyhledejte odborného prodejce výrobků STIHL.</li> </ul>  |
| Sekačka na trávu se během provozu vypíná.        | 3 LED svítí červeně. | Sekačka na trávu je příliš teplá.                | <ul style="list-style-type: none"> <li>▶ Vytáhněte bezpečnostní klíč.</li> <li>▶ Vyjměte akumulátor.</li> <li>▶ Nechejte sekačku na trávu vychladnout.</li> <li>▶ Sekačku na trávu očistěte.</li> <li>▶ Sekačku na trávu nezapínejte příliš často během krátké doby.</li> <li>▶ Pokud se pracuje se zapnutým vlastním pojezdem: Vypněte vlastní pojezd.</li> <li>▶ Pokud se pracuje s vypnutým vlastním pojezdem: Kráčejte vpřed pomaleji.</li> <li>▶ Nastavte větší výšku sečení.</li> <li>▶ Sekejte nižší trávu.</li> </ul> |
|  |                      | Řezný nůž je blokován.                           | <ul style="list-style-type: none"> <li>▶ Vytáhněte bezpečnostní klíč.</li> <li>▶ Vyjměte akumulátor.</li> <li>▶ Sekačku na trávu očistěte.</li> </ul>   |
|  |                      | Vyskytla se elektrická porucha.                  | <ul style="list-style-type: none"> <li>▶ Vyjměte akumulátor a znovu jej vložte.</li> <li>▶ Zapněte sekačku na trávu.</li> </ul>   |
| Sekačka na trávu při provozu silně vibruje.      |                      | Šroub řezného nože je povolný.                   | <ul style="list-style-type: none"> <li>▶ Šroub pevně utáhněte.</li> </ul>   |
|  |                      | Řezný nůž není správně vyvážený.                 | <ul style="list-style-type: none"> <li>▶ Proveďte vyvážení a naostření řezného nože.</li> </ul>   |
| Provozní doba sekačky na trávu je příliš krátká. |                      | Akumulátor není nabitý na plnou kapacitu.        | <ul style="list-style-type: none"> <li>▶ Nabijte akumulátor na plnou kapacitu.</li> </ul>   |

| Porucha  | LED na akumulátoru   | Příčina  | Opatření   |
|--|----------------------|--|--|
|  |                      | Je překročena doba životnosti akumulátoru.                                   | ► Vyměňte akumulátor.  |
|  |                      | Oblast okolo řezného nože je ucpaná.   | ► Sekačku na trávu očistěte.   |
|  |                      | Řezný nůž je tupý nebo opotřebovaný.   | ► Proveďte vyvážení a naostření řezného nože.  |
|  |                      | Odpor proti pohybu řezného nože je příliš velký.                             | <ul style="list-style-type: none"> <li>► Pokud se pracuje se zapnutým vlastním pojezdem: Vypněte vlastní pojezd.</li> <li>► Pokud se pracuje s vypnutým vlastním pojezdem: Kráčejte vpřed pomaleji.</li> <li>► Nastavte větší výšku sečení.</li> <li>► Sekejte nižší trávu.</li> </ul> |
| Akumulátor se vzpříčil při vkládání do přihrádky pro akumulátor.     |                      | Vodítka nebo elektrické kontakty v přihrádce pro akumulátor jsou znečištěné. | ► Sekačku na trávu očistěte.   |
| Po vložení akumulátoru do nabíječky se nezahajuje nabíjení.          | 1 LED svítí červeně. | Akumulátor je příliš teplý nebo příliš studený.                              | ► Nechejte akumulátor vložený v nabíječce. Postup nabíjení se automaticky spustí, jakmile bude dosaženo teploty v přípustném rozsahu.  |
| Tráva je sečena nepravidelně nebo na trávniku zůstávají žlutá místa. |                      | Řezný nůž je tupý nebo opotřebovaný.   | ► Proveďte vyvážení a naostření řezného nože.  |
|  |                      | Odpor proti pohybu řezného nože je příliš velký.                             | <ul style="list-style-type: none"> <li>► Pokud se pracuje se zapnutým vlastním pojezdem: Vypněte vlastní pojezd.</li> <li>► Pokud se pracuje s vypnutým vlastním pojezdem: Kráčejte vpřed pomaleji.</li> <li>► Nastavte větší výšku sečení.</li> <li>► Sekejte nižší trávu.</li> </ul> |

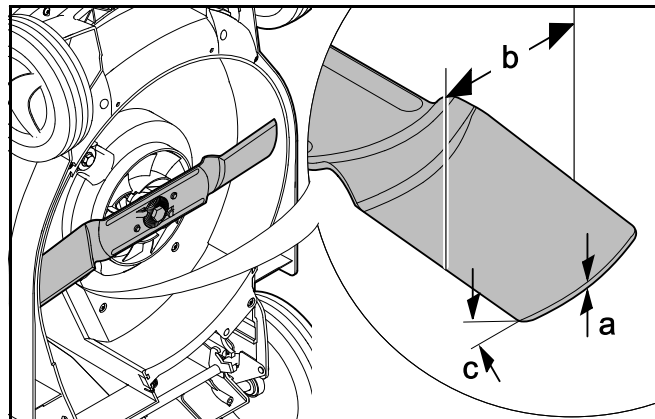
## 21 Technická data

### 21.1 Sekačka na trávu STIHL RMA 443.2 VC, RMA 443.2 PV, RMA 448.2 VC, RMA 448.2 PV

- Vhodný akumulátor: STIHL AP
- Hmotnost bez akumulátoru:
  - RMA 443.2 VC: 23,4 kg
  - RMA 443.2 PV: 23,6 kg
  - RMA 448.2 VC: 24,4 kg
  - RMA 448.2 PV: 24,6 kg
- Maximální objem sběrného koše na trávu: 55 l
- Šířka záběru při sečení:
  - RMA 443.2 VC, RMA 443.2 PV: 41 cm
  - RMA 448.2 VC, RMA 448.2 PV: 46 cm
- Otáčky: 3150 min<sup>-1</sup>
- Otáčky v režimu ECO: 2800 min<sup>-1</sup>
- Minimální rychlost pojezdu: 2,0 km/h
- Maximální rychlost pojezdu (podle použitého akumulátoru):
  - s AP 100: 3,0 km/h
  - s AP 200: 3,7 km/h
  - s AP 300: 4,5 km/h

Doba běhu je uvedena na adrese [www.stihl.com/battery-life](http://www.stihl.com/battery-life)

### 21.2 Řezný nůž



- Minimální tloušťka a: 2 mm
- Minimální šířka b: 55 mm
- Úhel ostří c: 30°

### 21.3 Akumulátor STIHL AP

- technologie akumulátoru: lithium-iontová
- napětí: 36 V
- kapacita v Ah: viz výkonový štítek
- obsah energie ve Wh: viz výkonový štítek
- hmotnost v kg: viz výkonový štítek
- přípustné teplotné pásmo pro použití a skladování: - 10 °C až + 50 °C

### 21.4 Hodnoty zvuku a vibrací

#### RMA 443.2 VC, RMA 443.2 PV

Hodnota K pro hladinu akustického tlaku činí 2 dB(A).  
 Hodnota K pro hladinu akustického výkonu činí 1,2 dB(A).  
 Hodnota K pro hodnoty vibrací činí 1,10 m/s<sup>2</sup>.

- Hladina akustického tlaku  $L_{pA}$  měřená podle normy EN 60335-2-77: 77 dB(A)
- Hladina akustického výkonu  $L_{WA}$  měřeno dle 2000/14/EC: 90,2 dB(A)
- Hodnota vibrací  $a_{hv}$  měřená podle normy EN 60335-2-77, vodící držadlo: 2,20 m/s<sup>2</sup>

### RMA 448.2 VC, RMA 448.2 PV

Hodnota K pro hladinu akustického tlaku činí 2 dB(A).  
Hodnota K pro hladinu akustického výkonu činí 1,2 dB(A).  
Hodnota K pro hodnoty vibrací činí 0,9 m/s<sup>2</sup>.

- Hladina akustického tlaku  $L_{pA}$  měřená podle normy EN 60335-2-77: 82 dB(A)
- Hladina akustického výkonu  $L_{WA}$  měřeno dle 2000/14/EC: 94,2 dB(A)
- Hodnota vibrací  $a_{hv}$  měřená podle normy EN 60335-2-77, vodící držadlo: 1,8 m/s<sup>2</sup>

Uvedené hodnoty vibrací byly změřeny podle normované zkušební metody a mohou být používány ke vzájemnému porovnávání elektrických zařízení. Skutečné hodnoty vibrací se mohou od uvedených hodnot lišit v závislosti na způsobu používání. Uvedené hodnoty vibrací mohou být používány k prvnímu odhadu míry zatěžování vibracemi. Skutečné zatěžování vibracemi je nutno stanovovat odhadem. Je možno zohledňovat také doby, během kterých je elektrický stroj vypnutý, a doby, během kterých je stroj sice zapnutý, avšak běží bez zatížení.

Informace o plnění požadavků směrnice o vibracích při práci 2002/44/EC lze najít na [www.stihl.com/vib](http://www.stihl.com/vib).

### 21.5 REACH

REACH je názvem ustanovení EG o registraci, klasifikaci a povolení chemikálií.

Informace ohledně splnění ustanovení REACH se nacházejí pod [www.stihl.com/reach](http://www.stihl.com/reach).

## 22 Náhradní díly a příslušenství

### 22.1 Náhradní díly a příslušenství

**STIHL** Tyto symboly označují originální náhradní díly STIHL a originální příslušenství STIHL.



STIHL doporučuje používat originální náhradní díly STIHL a originální příslušenství STIHL.

Náhradní díly a příslušenství jiných výrobců nemohou být i přes pečlivý monitoring trhu firmou STIHL posouzeny ohledně jejich spolehlivosti, bezpečnosti a vhodnosti a STIHL také nemůže ručit za jejich použití.

Originální náhradní díly STIHL a originální příslušenství STIHL jsou k dostání u odborného prodejce výrobků STIHL.

### 22.2 Důležité náhradní díly

- řezný nůž RMA 443.2 VC, RMA 443.2 PV: 6338 702 0130
- řezný nůž RMA 448.2 VC, RMA 448.2 PV: 6358 702 0115
- šroub nože: 9008 319 9028
- podložka: 0000 702 6600

## 23 Likvidace

### 23.1 Likvidace sekačky na trávu

Informace týkající se likvidace obdržíte u odborného prodejce STIHL.

- ▶ Sekačku na trávu, řezný nůž, příslušenství i obaly je nutno zlikvidovat způsobem, který je v souladu s předpisy a šetrný k životnímu prostředí.



## 24 Prohlášení o konformitě EU

### 24.1 Sekačka na trávu STIHL RMA 443.2 VC, RMA 443.2 PV, RMA 448.2 VC, RMA 448.2 PV

STIHL Tirol GmbH  
Hans Peter Stihl-Straße 5  
6336 Langkampfen  
Rakousko

prohlašuje na svoji výhradní odpovědnost, že

- druh konstrukce: akumulátorová sekačka na trávu
- výrobní značka: STIHL
- typ: RMA 443.2 VC, RMA 443.2 PV, RMA 448.2 VC,  
RMA 448.2 PV
- sériové identifikační číslo:
  - RMA 443.2 VC, RMA 443.2 PV: 6338
  - RMA 448.2 VC, RMA 448.2 PV: 6358

splňuje příslušná nařízení směrnic 2000/14/EC, 2006/42/EC, 2014/30/EU a 2011/65/EU a byla vyvinuta a vyrobena v souladu s následujícími normami platnými vždy k datu výroby: EN 60335-1, EN 60335-2-77, EN 55014-1 a EN 55014-2.

Název a adresa sídla zúčastněných subjektů:  
TÜV Rheinland LGA Products GmbH  
Tillystraße 2  
D-90431 Norimberk, Německo

Při zjišťování měřené a zaručené hladiny akustického výkonu bylo postupováno podle přílohy VIII směrnice 2000/14/EC.

- Naměřená hladina akustického výkonu RMA 443.2 VC,  
RMA 443.2 PV: 90,2 dB(A)
- Zaručená hladina akustického výkonu RMA 443.2 VC,  
RMA 443.2 PV: 91 dB(A)
- Naměřená hladina akustického výkonu RMA 448.2 VC,  
RMA 448.2 PV: 94,2 dB(A)

- Zaručená hladina akustického výkonu RMA 448.2 VC,  
RMA 448.2 PV: 95 dB(A)

Technické dokumenty jsou uchovávány odborem schvalování výrobků společnosti STIHL Tirol GmbH.

Rok výroby a číslo stroje jsou uvedeny na sekačce na trávu.

V Langkampfenu dne 02.01.2020

STIHL Tirol GmbH

v zast.



Matthias Fleischer, vedoucí odboru výzkumu a vývoje

v zast.



Sven Zimmermann, vedoucí kvality

## 25 Adresy

### 25.1 Hlavní sídlo firmy STIHL

ANDREAS STIHL AG & Co. KG  
Postfach 1771  
D-71307 Waiblingen

### 25.2 Distribuční společnosti STIHL

#### NĚMECKO

STIHL Vertriebszentrale AG & Co. KG  
Robert-Bosch-Straße 13  
64807 Dieburg  
Telefon: +49 6071 3055358

**RAKOUSKO**

STIHL Ges.m.b.H.  
 Fachmarktstraße 7  
 2334 Vösendorf  
 Telefon: +43 1 86596370

**ŠVÝCARSKO**

STIHL Vertriebs AG  
 Isenrietstraße 4  
 8617 Mönchaltorf  
 Telefon: +41 44 9493030

**ČESKÁ REPUBLIKA**

Andreas STIHL, spol. s r.o.  
 Chrlická 753  
 664 42 Modřice

**25.3 Dovozci firmy STIHL****BOSNA-HERCEGOVINA**

UNIKOMERC d. o. o.  
 Bišće polje bb  
 88000 Mostar  
 Telefon: +387 36 352560  
 Fax: +387 36 350536

**CHORVATSKO**

UNIKOMERC – UVOZ d.o.o.  
 Sjedište:  
 Amruševa 10, 10000 Zagreb  
 Prodaja:  
 Ulica Kneza Ljudevita Posavskog 56, 10410 Velika Gorica  
 Telefon: +385 1 6370010  
 Fax: +385 1 6221569

**TURECKO**

SADAL TARIM MAKİNALARI DIŞ TİCARET A.Ş.  
 Alsancak Sokak, No:10 I-6 Özel Parsel  
 34956 Tuzla, İstanbul  
 Telefon: +90 216 394 00 40  
 Fax: +90 216 394 00 44

## 26 Bezpečnostně technické pokyny platné pro sekačku na trávu

**26.1 Úvod**

Tato kapitola cituje všeobecné bezpečnostní pokyny platné pro elektricky poháněné sekačky na trávu, které jsou formulovány v normě EN 60335-2-77, příloze EE.

**VAROVÁNÍ**

**Přečtěte si všechny bezpečnostní pokyny, návody, texty k vyobrazením a technické údaje, které jsou uvedeny na štítcích, jimiž je tato sekačka na trávu opatřena. Zanedbání dodržování následujících pokynů může způsobit zasažení elektrickým proudem, požár a/nebo těžká zranění. Všechny bezpečnostní pokyny a návody si uschovejte pro případné budoucí použití.**

**26.2 Zaučení**

- a) Pečlivě si přečtěte návod k použití. Důkladně se obeznamte s ovládacími prvky a se správným způsobem používání stroje;
- b) nikdy nedovolte používat sekačku na trávu dětem nebo jiným osobám, které nejsou obeznámeny s návodem k použití. Místními předpisy může být minimální věk obsluhy stroje upraven jinak;
- c) se sekačkou nikdy nepracujte, jsou-li v blízkosti osoby, zejména děti, nebo zvířata;
- d) mějte na paměti, že obsluha nebo uživatel stroje zodpovídá za úrazy jiných osob nebo poškození jejich majetku.

### 26.3 Přípravná opatření

- a) Při práci se strojem je vždy nutno nosit pevnou obuv a dlouhé kalhoty. Se strojem nikdy nepracujte bosí nebo v lehkých sandálech. Vyhýbejte se nošení volného oděvu nebo oděvu s visícími šňůrkami či pásky.
- b) Pozemek, na kterém se má se strojem pracovat, důkladně zkontrolujte a odstraňte z něho všechny předměty, které mohou být strojem zachyceny a odmrštěny.
- c) Před použitím vždy vizuálně zkontrolujte, zda řezné nože, upevňovací šrouby a celá řezná jednotka nejsou opotřebené nebo poškozené. Opotřebené nebo poškozené nože a upevňovací šrouby se smějí vyměňovat pouze v sadách, aby se zamezilo vzniku nevyváženosti. Opotřebené nebo poškozené štítky s bezpečnostními upozorněními je nutno vyměnit.

### 26.4 Manipulace

- a) Sečení provádějte za denního světla nebo při dobrém umělém osvětlení.
- b) Je-li to možné, vyhýbejte se používání stroje při mokré trávě.
- c) Při práci na svahu dbejte vždy na správnou stabilitu.
- d) Stroj ved'te pouze krokem.
- e) Při sekání postupujte v příčném směru ke svahu, nikdy nahoru či dolů.
- f) Buďte obzvláště opatrní při změně směru jízdy na svahu.
- g) Sečení neprovádějte v nadměrně strmých svazích.
- h) Buďte obzvláště opatrní při otáčení sekačky na trávu nebo při přitahování sekačky k sobě.
- i) Je-li sekačku na trávu nutno naklonit za účelem přepravy po jiné než travnaté ploše a provádí-li se přemísťování sekačky na trávu mezi jednotlivými sečenými plochami, zastavte řezný nůž (řezné nože).
- j) Sekačku na trávu nikdy nepoužívejte s poškozenými ochrannými zařízeními či ochrannými mřížemi nebo bez namontovaných ochranných zařízení, např. bez nárazových plechů a/nebo bez sběrného koše na trávu.

- k) Spouštěcí spínač ovládejte opatrně, podle pokynů výrobce. Dbejte na dostatečnou vzdálenost nohou od řezného nože (řezných nožů).
- l) Při spouštění nebo zapínání motoru nesmí být sekačka na trávu nakloněna, pokud nadzvednutí není nutné pro provedení příslušného postupu. V tomto případě je nutno sekačku naklonit pouze tak, jako je to nezbytně nutné a přitom nadzvednout vždy tu stranu, která je odvrácena od uživatele.
- m) Nepouštějte motor, stojíte-li před vyhozovací kanálem.
- n) Dbejte na to, abyste nohy nebo ruce nikdy nevstrčili do prostoru rotujících částí. Zdržujte se vždy v dostatečné vzdálenosti od vyhozovacího otvoru.
- o) Nikdy sekačku na trávu nezvedejte nebo nepřenášejte se zapnutým motorem.
- p) Vypněte motor a vytáhněte startovací klíč. Ujistěte se, že se všechny pohyblivé součásti zcela zastavily:
  - kdykoli se od sekačky na trávu vzdalujete;
  - než začnete uvolňovat zablokované díly nebo čistit ucpaný vyhozovací kanál;
  - než sekačku zkontrolujete, vyčistíte nebo na ní provedete jakékoli práce;
  - jestliže došlo k nárazu na cizí předmět. Zkontrolujte, zda nedošlo k poškození sekačky na trávu, a proveďte potřebné opravy předtím, než sekačku na trávu opět spustíte a budete s ní pracovat.

Pokud sekačka na trávu začne nezvykle silně vibrovat, je zapotřebí provést okamžitou kontrolu.

- vyhledejte poškození;
- zajistěte provedení potřebných oprav poškozených součástí;
- zajistěte, aby všechny matice, svorníky a šrouby byly pevně utažené.

## 26.5 Údržba a skladování

- a) Ujistěte se, že všechny matice, svorníky a šrouby jsou utažené a že stroj je v bezpečném provozním stavu.
- b) Pravidelně kontrolujte sběrný koš trávy, není-li opotřebovaný, ztracený či nefunkční.
- c) Opotřebované nebo poškozené díly z bezpečnostních důvodů vždy vyměňte.
- d) Mějte na paměti, že u strojů s vícero řeznými noži může mít pohyb jednoho řezného nože za následek otáčení zbývajících řezných nožů.
- e) Při nastavování stroje dbejte na to, aby nemohlo dojít k přivření prstů mezi pohybujícími se řeznými noži a nepohyblivými součástmi stroje.
- f) Než stroj odstavíte, nechte vychladnout motor.
- g) Při provádění údržby řezných nožů mějte na paměti, že se tyto řezné nože mohou uvést do pohybu, a to i tehdy, je-li vypnutý zdroj elektrického napětí.
- h) Opotřebované nebo poškozené díly z bezpečnostních důvodů vždy vyměňte. Používejte výlučně originální náhradní díly a příslušenství.